




### 取付・取扱説明書


この度は「プレーンパン スクエア」をお買い上げいただきありがとうございます。  
 末永くご愛用いただくために、この「取付・取扱説明書」をお読みいただき、正しい施工とご使用をお願いします。


**※取付完成後は、この説明書をお客様にお渡ししてください。**

### 安全のために必ずお守りください

■ここに示した注意事項は安全に関する最も重要な内容です。人身事故や財産への損害を未然に防止するためお守りいただく内容の種類を次のような絵表示で区分し、説明しています。  
 内容をよく理解して本文をお読みください。

-  **注意** 人が障害を負う可能性及び物的損害の発生が予想される内容。
-  **禁止** してはいけないことを表しています。
-  **強制** しなければならないことを表しています。


 **注意**



必ず守る

- ◆商品組立・施工については必ず本取扱説明書に従ってください。また、施工完成後に本取扱説明書を施主様にお渡しすると共に、取扱方法及びメンテナンスについて十分ご説明ください。
- ◆本品は、常温・淡水のみ使用可能です。
- ◆水平な場所へ取付けてください。
- ◆本品を危険と思われる場所や通行の邪魔になるとと思われる場所への取付けはおやめください。
- ◆排水配管は、水はけの良い場所に導水してください。
- ◆水道に関する工事、修理、質問は最寄りの指定工事店でお願いします。
- ◆製品が破損した場合は、すぐに施工店にご連絡ください。  
破損したまま使用していると事故の原因となります。

---



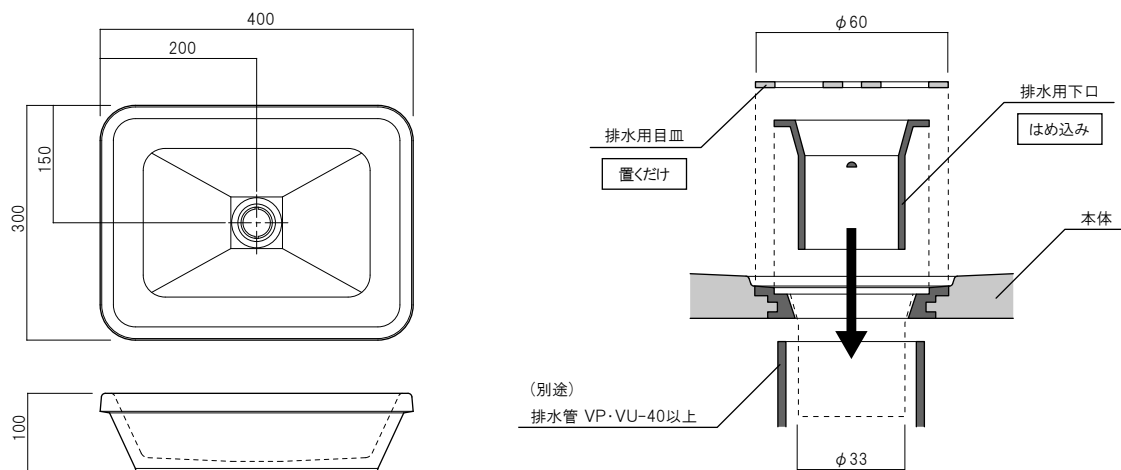
禁止

- ◆みだりに改造や変更はしないでください。
- ◆本品を足場がわりに登らないでください。
- ◆近くで火気を使用しないでください。
- ◆運動具やお子様の遊具等、目的以外の使用はしないでください。
- ◆無理な荷重をかけないでください。
- ◆落下による衝撃を与えないでください。

梱包内容：	プレーンパン スクエア / 1台	排水用下口 / 1個
	排水用目皿(φ60) / 1枚	取扱説明書 / 1枚

※梱包が雨等で濡れると、ダンボールの色が付着する場合があります。シート等で養生をお願いいたします。

## 寸法図



## ご使用にあたって

本品は、GRC(ガラス繊維強化セメント)で形成されており、高い曲げ強度をもつ粘り強い、堅牢な商品です。

しかし、基本的には一般のコンクリート製品と同等の品質ですので、コンクリートの特性である表面のヘアークラックや、設置環境、経年、外気温の繰り返し変化により、塗装面のひび割れ、剥離、色あせ、素材自体のひび割れ・白華現象が起こる場合がございます。

## お手入れ方法

### 1. 軽い汚れの場合

やわらかいブラシやスポンジで軽く水洗いしてください。

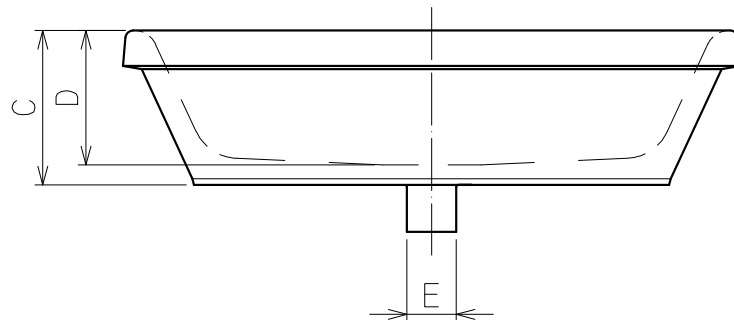
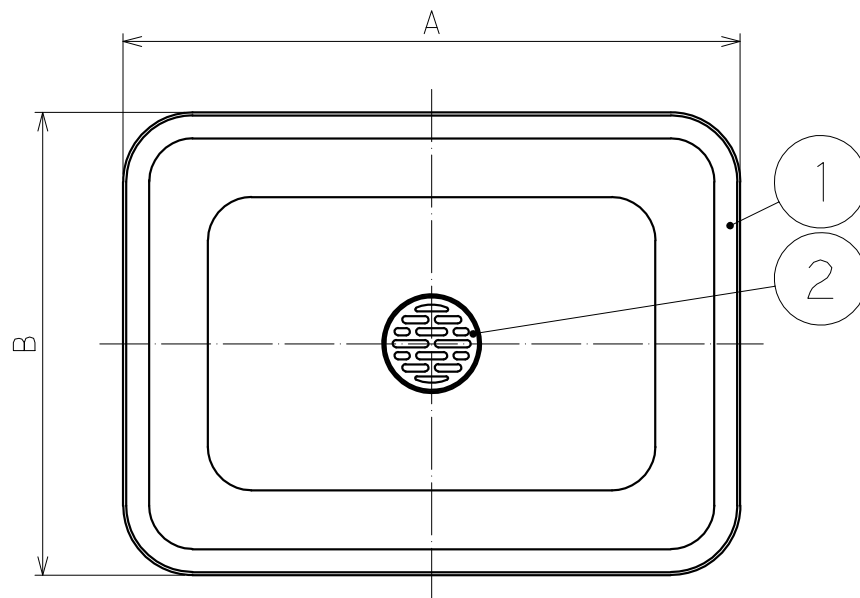
### 2. ひどい汚れの場合

中性洗剤を水で薄めたものをやわらかいブラシやスポンジに付け、こすり落とした後、軽く水洗いしてください。



注意

- ◆溶剤系洗剤、酸性・アルカリ性洗剤は、表面の塗装に影響を及ぼす場合がありますので、絶対に使用しないでください。
- ◆金属たわし、サンドペーパーなど硬いものでこすらないでください。



部品名称

品番	名称
1	プレートパン スクエア
2	目皿

寸法

A	400
B	300
C	100
D	87
E	32

カラーバリエーション

ホワイト
ダークブラウン

尺度	1:5	設計	清水	製図	清水	検印	三井	承認	小山	日付	2013.12.30	
投影法	型式		E-GPW/E-GPDB		分類	周辺機器						
		口径		mm		仕様						
変更日								変更者		管理番号		0178SC01-0