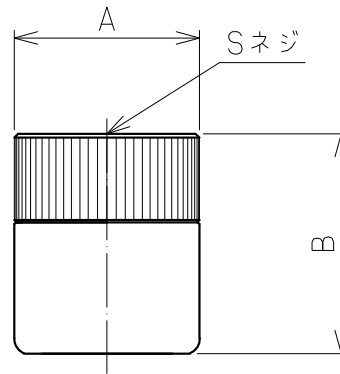


寸法

A	φ24
B	28.5
S	G1/2



型式	
BS-AD	錆肌色
BS-ADB	ブロンズメッキ
BS-ADK	ブラックメッキ

尺度	1:1	設計	-	製図	青木	検印	藤沢	承認	小山	日付	2009.5.20
投影法	型式		BS-AD (B/K)		分類		周辺機器				
	口径		mm		仕様						
変更日		変更者		管理番号							