



マイスタイル門柱

取付・取扱説明書

オンリーワンクラブの製品をお買いあげいただきありがとうございます。
末永くご愛用いただくために、この「取付・取扱説明書」をよくお読みいただき正しい施工
とご使用をお願いします。

●施工は専門業者が行ってください。専門知識のない方が施工されますと不具合発生の原因となることがあります。

工事店様へ…この取付・取扱説明書には、ご使用方法・使用上のご注意などが記載されていますので施工後、
お客様に必ずお渡しください。

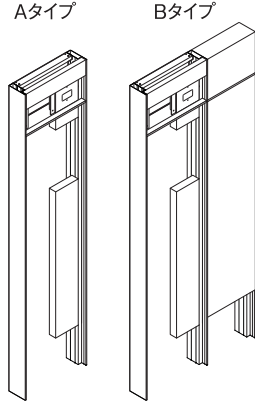
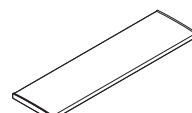
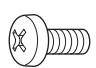

施工上の注意事項

1. モルタル用に海砂を使用されますと、塩分が多量に含まれており、腐食の原因になりますので、その使用を避けていただくか、十分水洗いしたものを使用してください。
2. モルタルやコンクリートの抽出液が、工事中に製品の表面を流れないように注意してください。
しみやむら等の外観不良や腐食の原因になります。
3. モルタルやコンクリートの急結剤は、腐食の発生や促進作用がありますので、その使用を避けていただくか、塩化カルシウムや塩素系の化合物、珪酸ナトリウム等の入っていないものを使用してください。
4. 施工時に製品の表面に付着したモルタルやコンクリート等は速やかに清掃してください。
また、表面にキズをつけますと腐食しやすくなりますので、取扱いには十分注意してください。
5. アルミ製品と銅板やラスの異種金属が接触しないようにしてください。接触する場合にはビニールテープ等を貼るか、塗料等で絶縁処理をしてください。
6. 腐食の恐れのある接着剤や化学薬品を施工上使用する場合は、製品と接触しないようにしていただくか接触する部分を完全に養生してください。
7. 施工完了後に取りつけ作業をしたネジ類の締め具合をもう一度確かめてください。
8. 電気配線、結線工事は、電気工事の有資格者にご依頼ください。
9. みだりに改造変更は避けてください。
10. 臨海地区等で製品に塩分を含んだ雨水等がかかった後には、必ず上部から真水で洗い流してください。

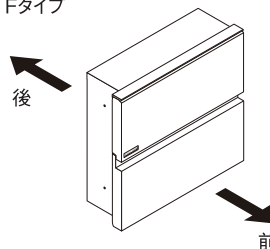
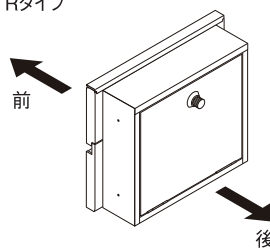
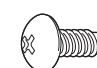

施工の前に

梱包内容詳細表

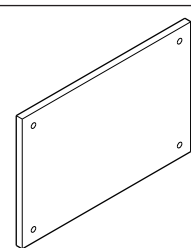
●MY門柱

名称	形状	数量
MY門柱本体	Aタイプ Bタイプ 	1
笠木		1
ネジ木取付セット ナベ小ネジ M3×8 ^L	 3個	1
取付・取扱説明書		1

●MYポストWF4型

名称	形状	数量
MYポストWF4型	Fタイプ  後 前	1
	Rタイプ  前 後	
ポスト取付ビスセット トラスタッピンネジ φ4×8 ^L 3種	 4個	1
ゴムワッシャ φ3-φ8-t1.5	 4個	

●表札MY

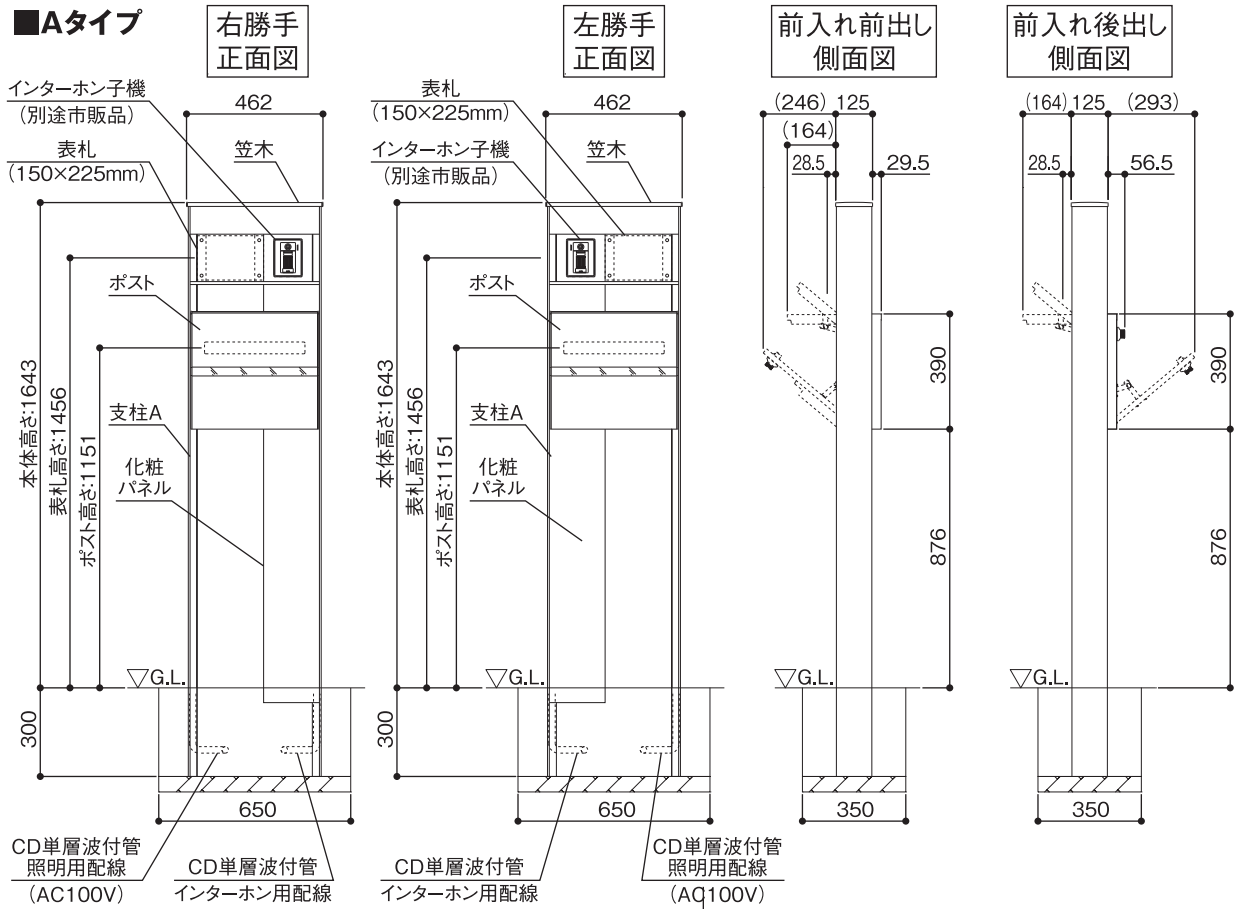
名称	形状	数量
表札MY		1
表札取付ネジセット	寸切ボルト M4×30 ^L	4個
	六角袋ナット M4	4個
	化粧ナット	4個
	樹脂ワッシャ	8個
	スペーサー	4個

施工の手順

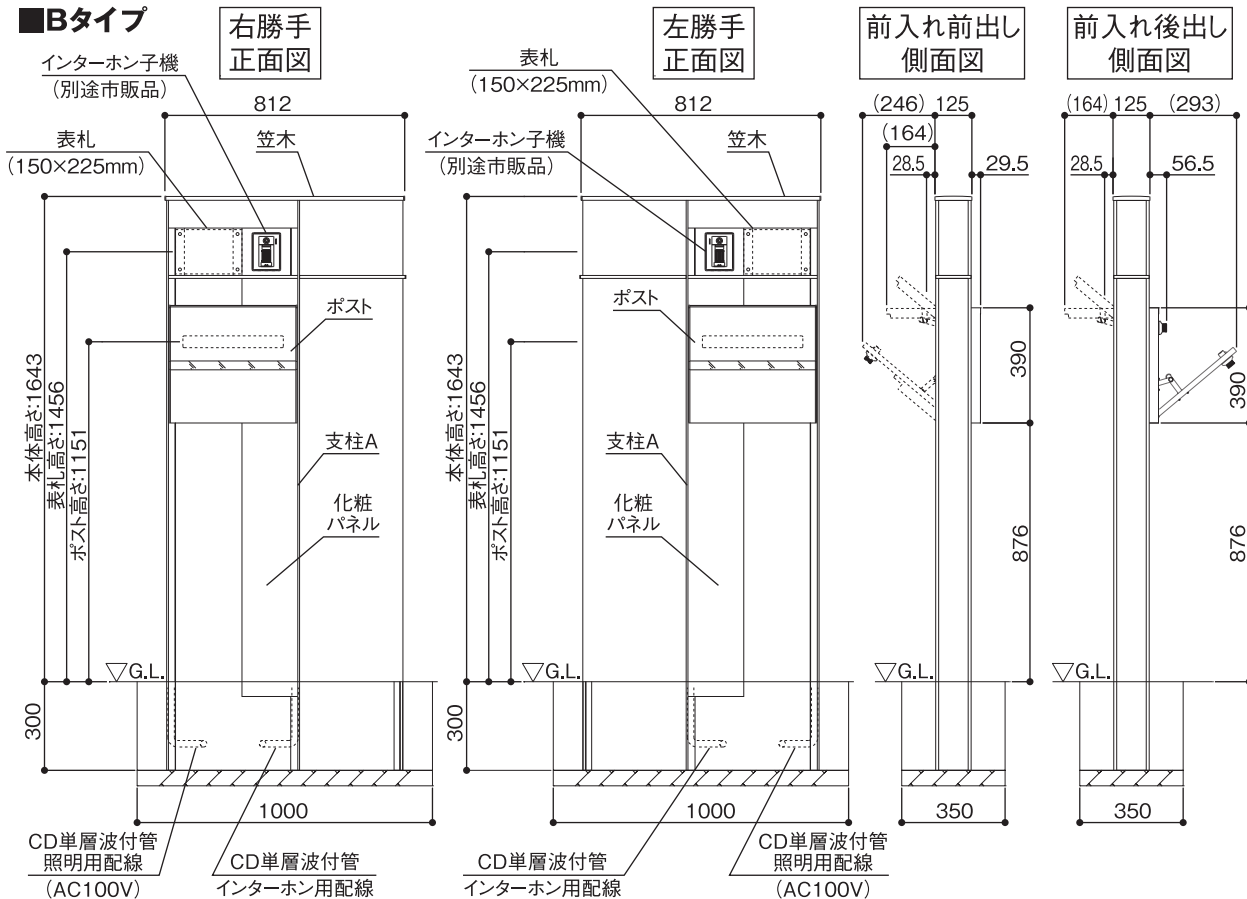
施工は番号順(1→2…8)に作業してください。

1 据付図

■Aタイプ

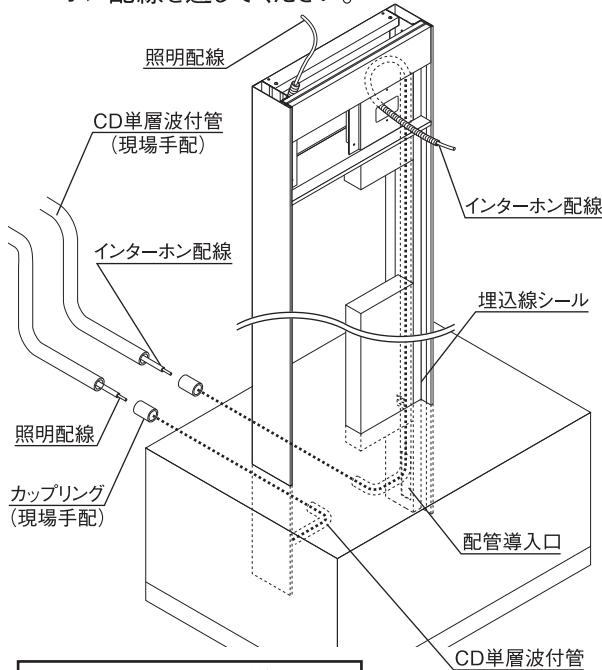


■Bタイプ



2 配管と基礎工事

1. 埋込線シールを目安に門柱本体を立て、柱内のCD単層波付管と現場手配のCD単層波付管またはPF管とをカップリングでジョイントしたあと、モルタルで埋めてください。
2. CD単層波付管に照明配線(AC100V電源線 現場手配:VFFφ1.6または同等以上)とインターホン配線を通してください。



LED照明仕様

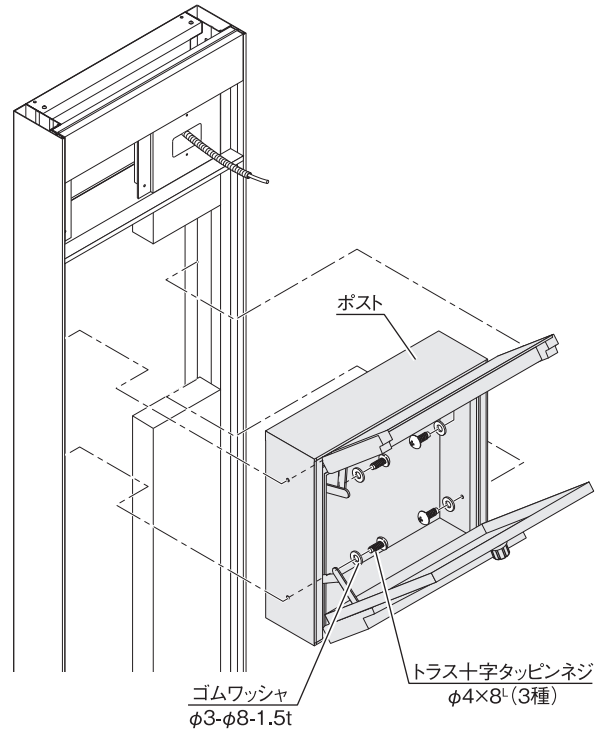
- ・電源電圧100V±5%以内
- ・消費電力1.2W

本図はAタイプ
右勝手を示す。

3 ポストの取り付け

1. ポストの内側からトラス十字タッピンネジで支柱に固定してください。

**ゴムワッシャは、確実に取りつけてください。
水浸入の原因となります。**

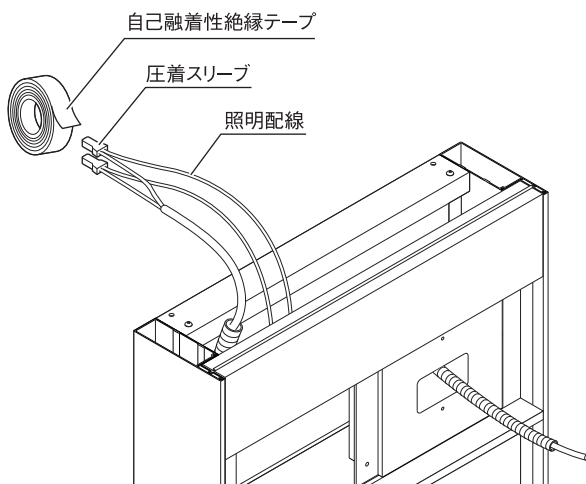


本図はAタイプ右勝手 前入れ前出しポストを示す。

4 照明の結線

1. 照明配線と一次側配線を接続してください。

**ご注意:配線の接続は圧着スリーブで確実に
行い、自己融着性絶縁テープなどで
防水処理を行ってください。不完全な
場合、漏電等による感電・火災の原因
になります。**



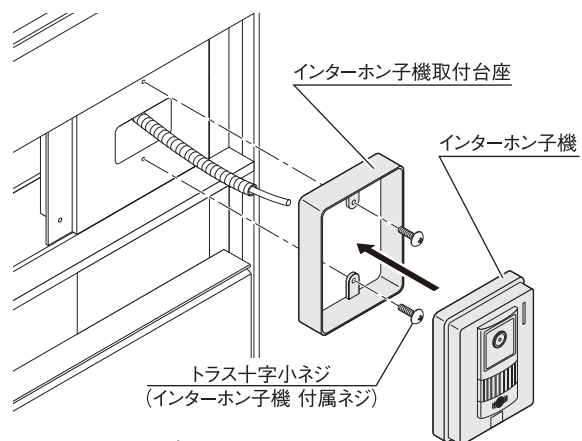
本図はAタイプ右勝手を示す。

5 インターホンの取り付け

1. インターホン子機取付台座を門柱本体に取りつけてください。

ご注意:

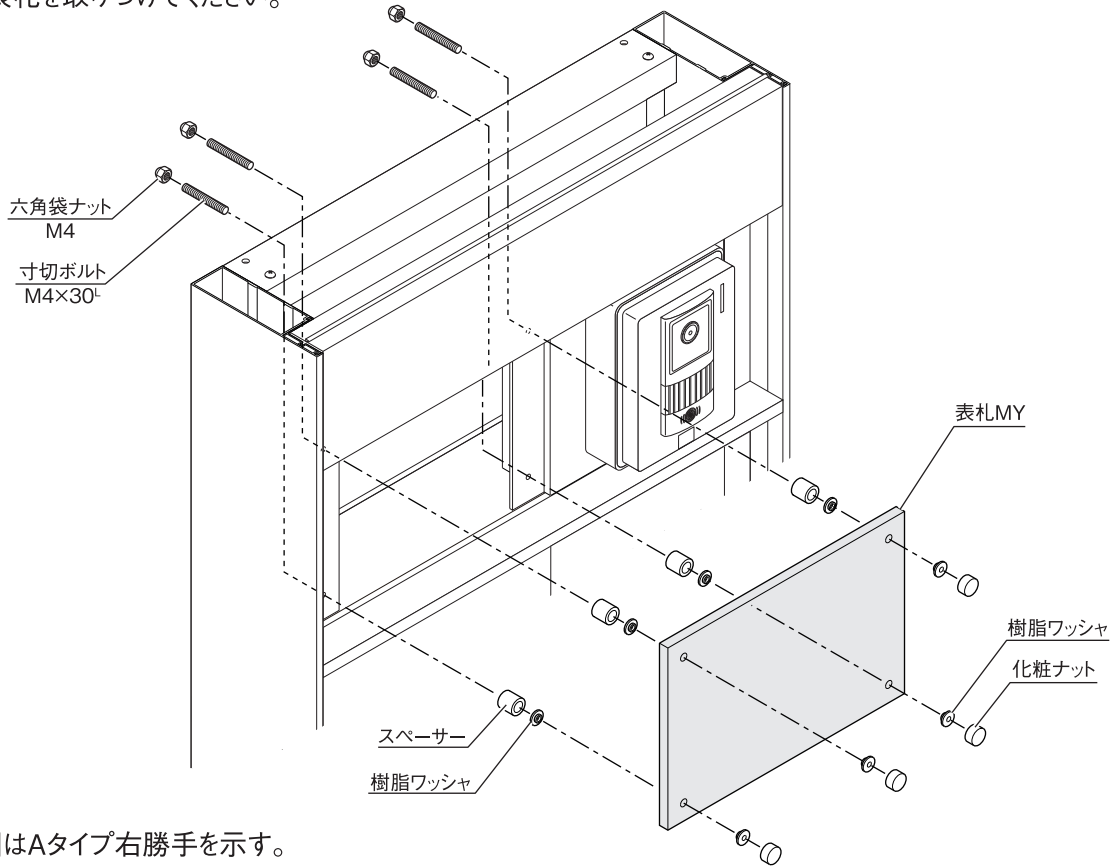
- 詳しくは、インターホンの説明書を参照してください。
- カメラレンズ角度調整レバー付きインターホン子機の場合、インターホンに同梱されている説明書を確認の上、カメラの写る範囲を確認し、カメラレンズの角度調整を必ず行ってください。



本図はAタイプ右勝手を示す。

6 表札の取り付け

1. 表札を取りつけてください。

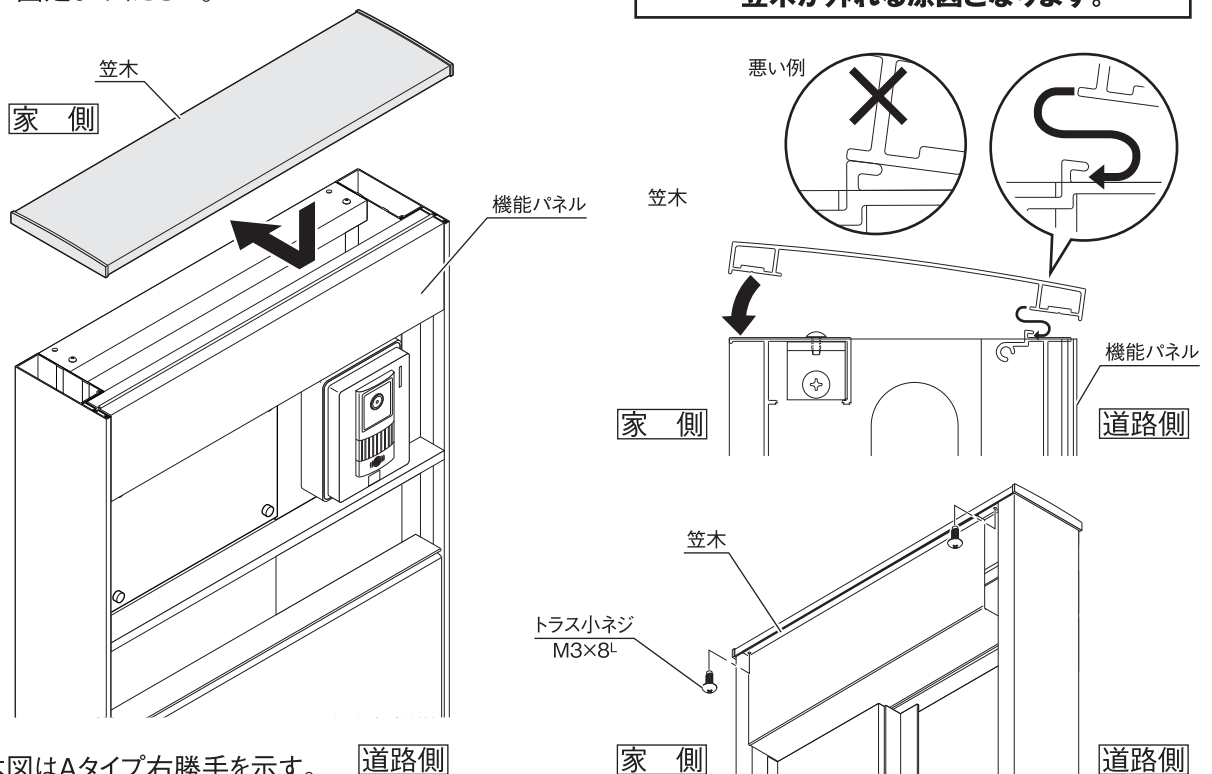


本図はAタイプ右勝手を示す。

7 笠木の取り付け

1. 笠木を機能パネルに引っかけ、トラス小ネジで固定してください。

**ご注意:引っかけは、確実に行ってください。
笠木が外れる原因となります。**



本図はAタイプ右勝手を示す。

道路側

家側

道路側

8 ダイヤル錠の操作方法

(この取付・取扱説明書を紛失しないようにしてください。)

■使用上の注意事項

1. 本製品は簡易錠ですので、貴重品・重要書類・危険物・生物等の受取りや保管には適しておりません。
お部屋の鍵も入れないでください。意図的な盗難やいたずらには対応できません。
いかなる配達物・内容物であっても、本製品の故障の有無に関わらず盗難あるいは紛失・損傷・汚染した場合、その責任を負えませんのでご了承ください。
2. 郵便物を取り出す際に、勢いよく開けますと本体の上に溜まった雨水がポスト内部に入りますので、十分に注意してゆっくりと開けてください。
3. 強い風雨等により内部に水が入ることがありますので、お早めにお拭き取りください。
また、雪や厳寒によりフタが凍りつく場合がございますので、着雪や着氷は取り除いてください。
4. 郵便物を取り出した後は、第三者に勝手に扉を開けられないように必ずダイヤル錠で施錠してください。

■開錠方法

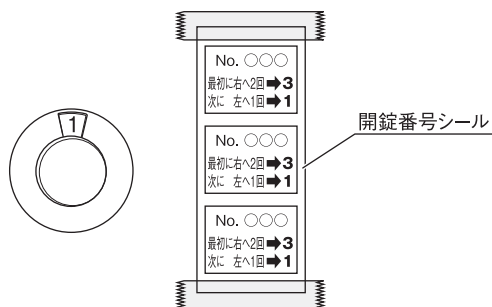
1. ダイヤルの親番号を右(または左)へ2回以上回して、親番号を表示窓に合わせます。
2. 次に、左(または右)へ子番号まで回してください。子番号まで回すと開錠されます。
3. ツマミを手前に引くとフタが開きます。

ご注意:最初に左、次に、右へ回すダイヤル錠もあります。

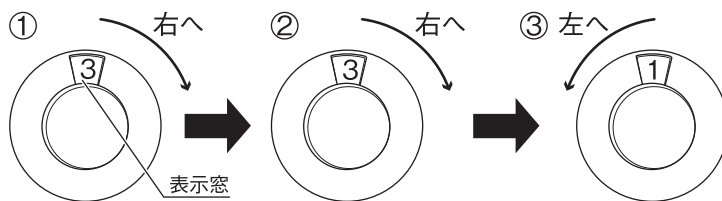
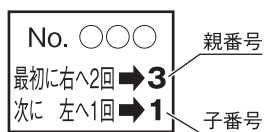
開錠番号シール(3枚)は、本書または、家のわかりやすい場所へ貼って保管してください。

■開錠番号シールの貼付位置

*開錠番号シールは、出荷時には、ダイヤル錠の横にテープ止めしています。



■開錠番号シール



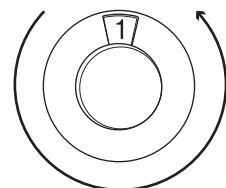
*この図の番号は開錠の一例です。各番号は開錠番号シールを確認してください。

*機種によっては表示窓の位置が異なります。

■施錠方法

1. 施錠する場合は、子番号を合わせる際の回転方向に、ダイヤルを1回転以上回すと施錠されます。

ご注意:1回転以上回さないと、子番号を合わせただけで開く場合があります。



●改良のため予告なしに商品の一部を変更することがありますのでご了承ください。



オンリーワンクラブ