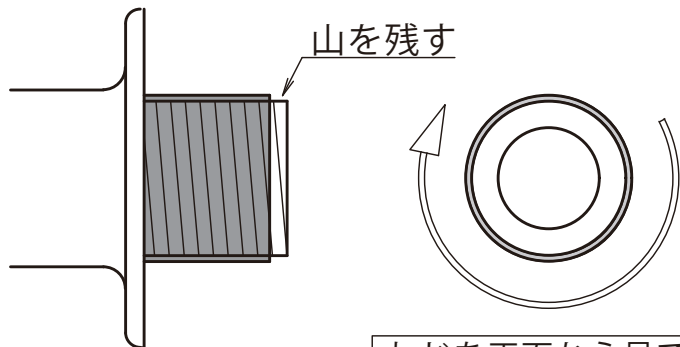


水栓取付け方法

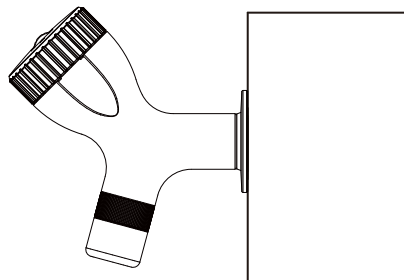


ねじを正面から見て、
時計周りにきつく巻く。

●水栓のねじにシールテープを巻きつけます。テープは、管端面からはみ出さないよう山を1～2山残した状態で、テープがたるまないよう巻きつけます。

●管端からはみ出して巻きつけるとテープが切れて管内のゴミとなり、水漏れの原因となります。

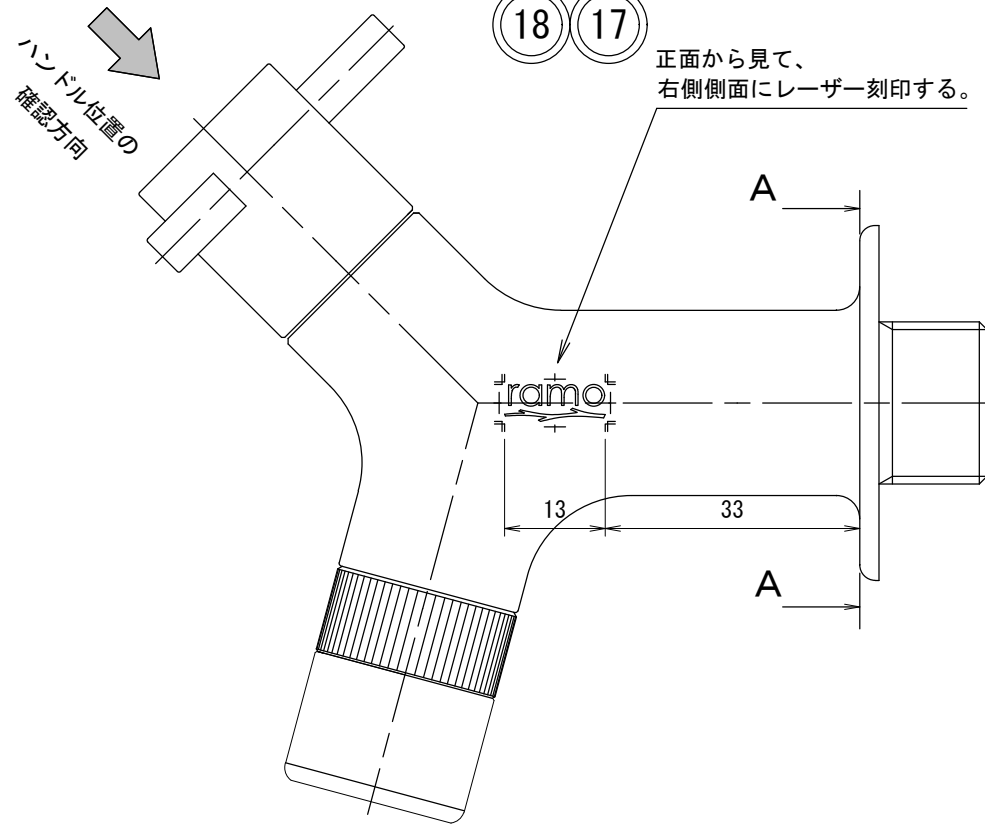
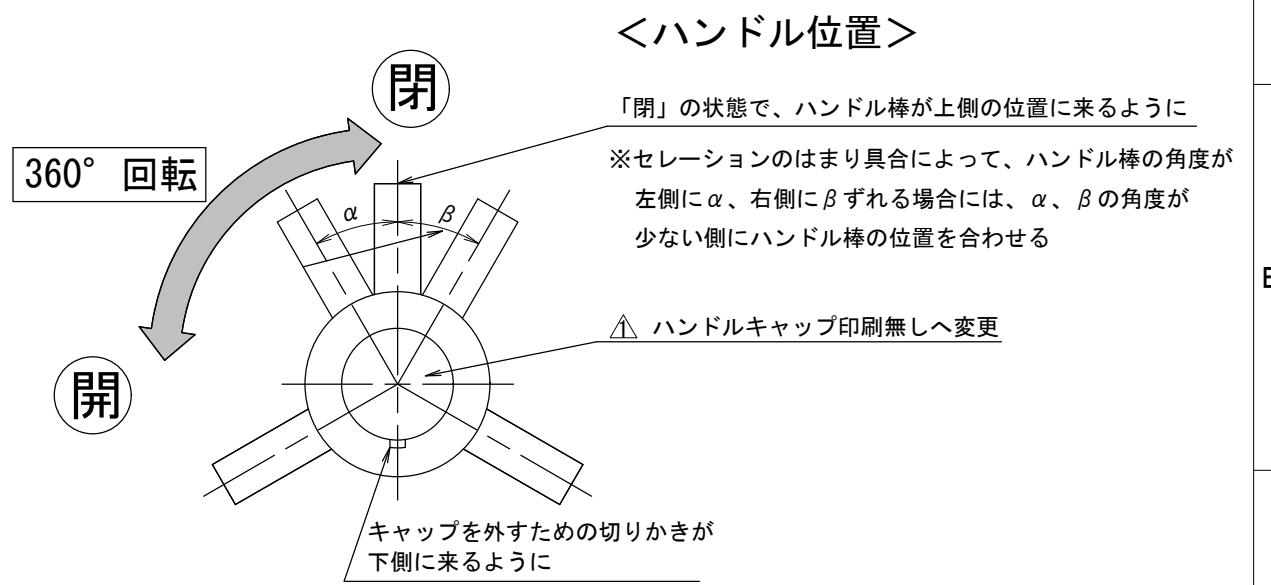
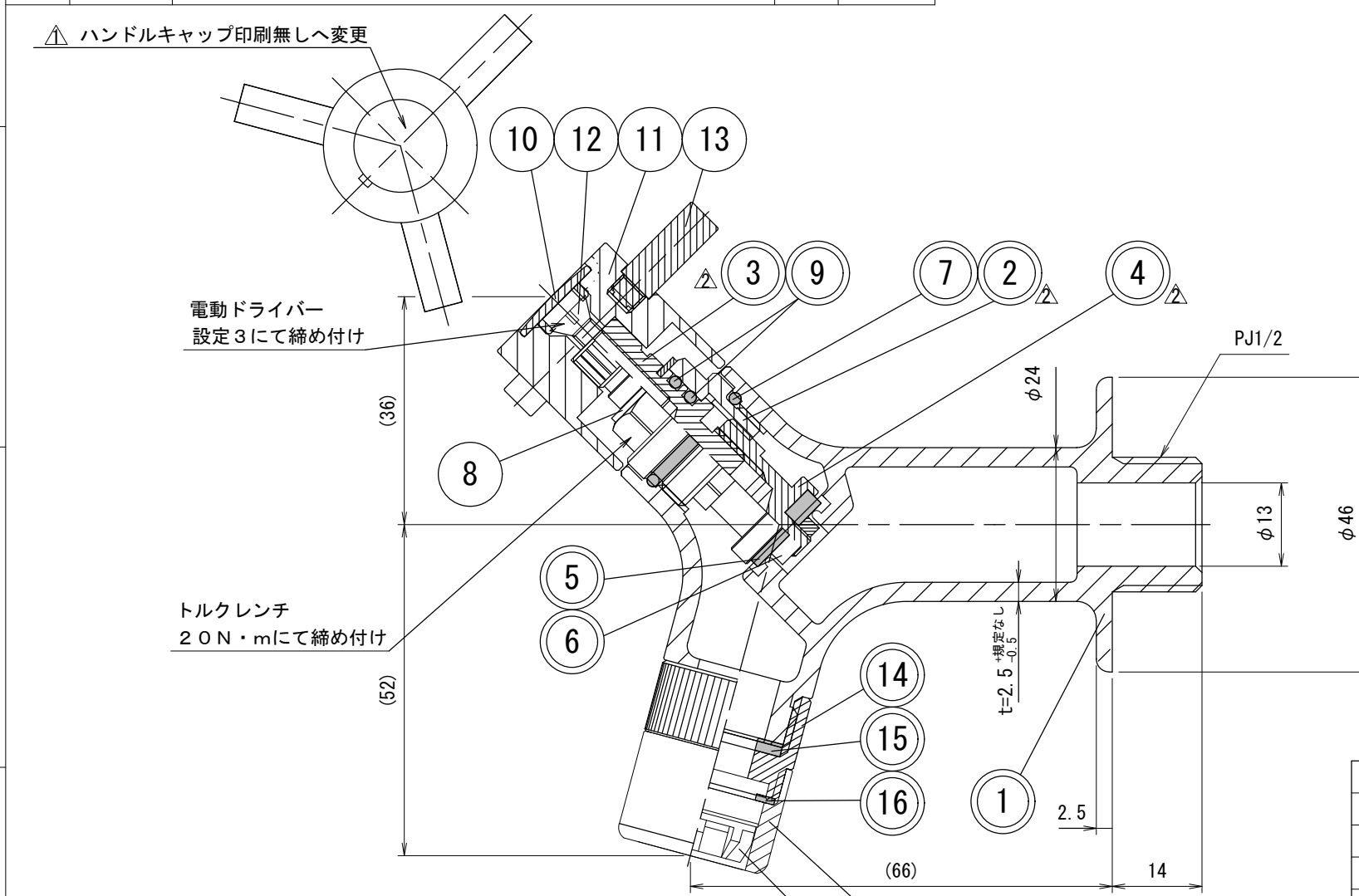
施工の注意



各部から水漏れが無いかどうか、
確認をお願いします。

- 施工時には、切粉、シールテープの切れ端などの異物を配管内に混入させないようお願いします。
- 取付けねじは必要以上に回すと破損する恐れがあります。
- 施工後には、必ず『フラッシング』（配管内のゴミを流しだすために、約30～60秒程度の間、勢い良く水を流す処理）を行って下さい。

訂番	年月日	改訂事項	承認	設変書No.
△	11.07.19	ハンドルキャップ印刷無しへ変更	T.H	91
△	12.06.01	ノンライジングバルブの変更	T.H	60



注：部品表の接水部品は○印で示す、又引出し記号には◎印で示す。

20	
19	
○18	抗菌泡沫
○17	泡沫金具Jr用
○16	パッキン
○15	分岐パッキン
○14	アダプター本体
13	ハンドル棒
12	M4 X 16ビス
11	ガーデニングハンドル本体
△10	ハンドルキャップ
◎9	Oリング P7
8	止め輪 13064
◎7	Oリング 1016
◎6	こまナット
◎5	こまパッキン
△4	ノンライジング弁体
△3	ノンライジング栓棒
△2	ノンライジング本体
◎1	ラモ横水栓水栓本体
番号	品名

出図許可	表面処理	検図	承認	品番	品名	図番	尺度
					ラモ横水栓		1/1
	設計	10.11.20					
	製図	10.11.20					
第三角法 Third Angle Projection							