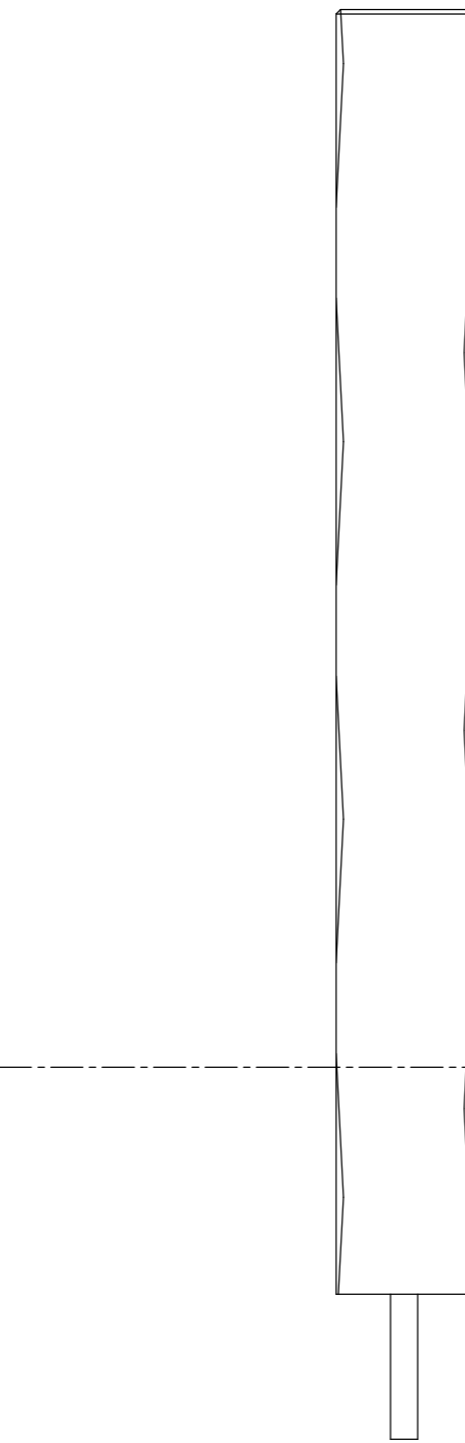


上面図

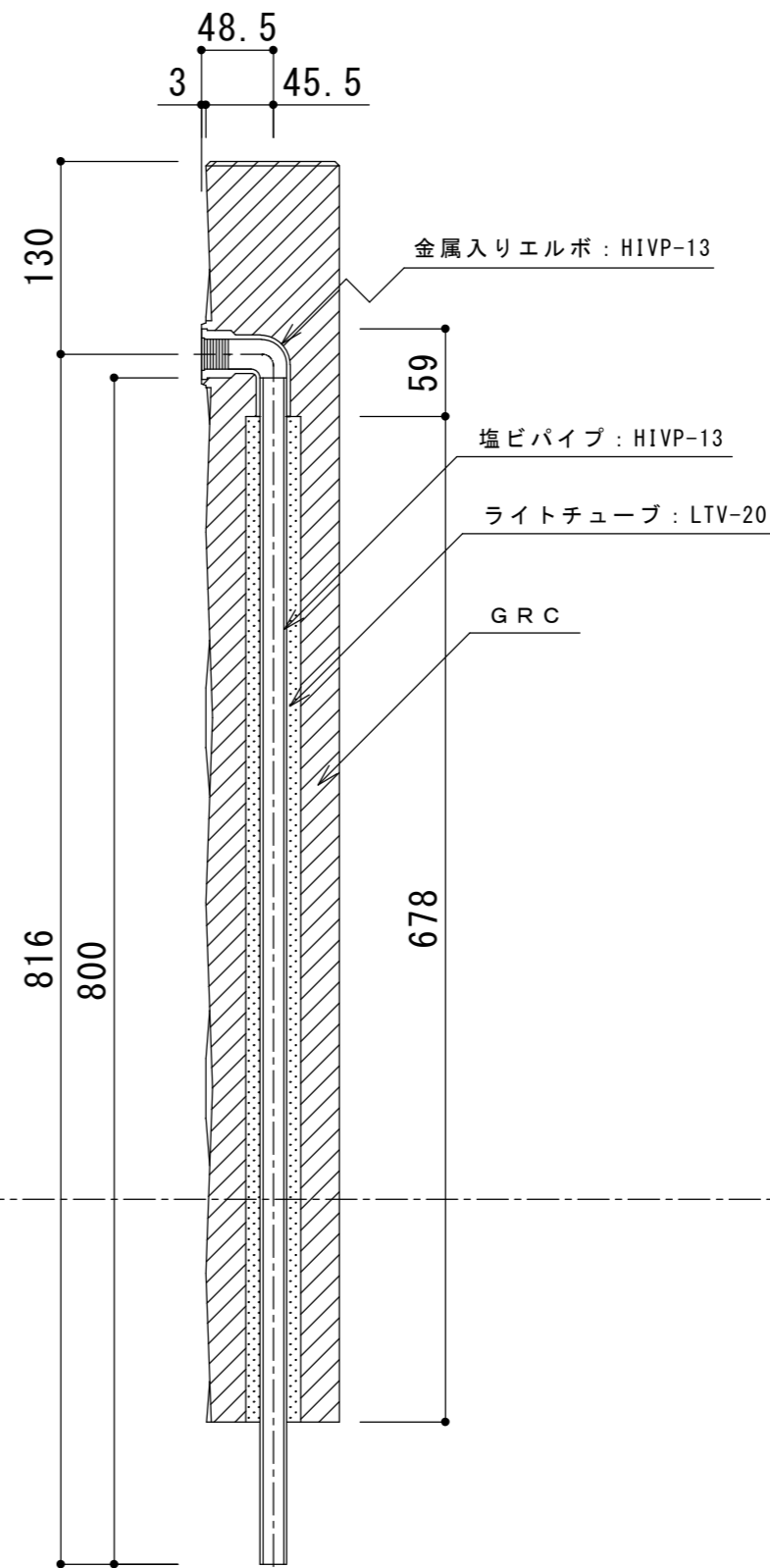
正面図



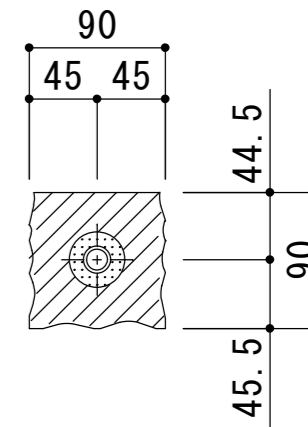
右側面図



背面図



断面図(右側面)



A-A断面図

寸法誤差/±1.5

日付	担当	履歴	品名	水栓柱 ウェーブ ホワイト/ベージュ TC-SCWWH/SCWBG	作成年月日	13.11.26
△			重量	11Kg	縮尺	1/5
△			材質・仕上	GRC (ガラス繊維強化セメント) 製 アクリルシリコン樹脂塗装	株式会社 オンリーワンクラブ	
△						