

※この取付方法をよくお読みのうえ、施工をおこなってください。

* お買い上げありがとうございます。ブラスハコはネジ出しを装着して接着剤併用で取り付けます。

図1.

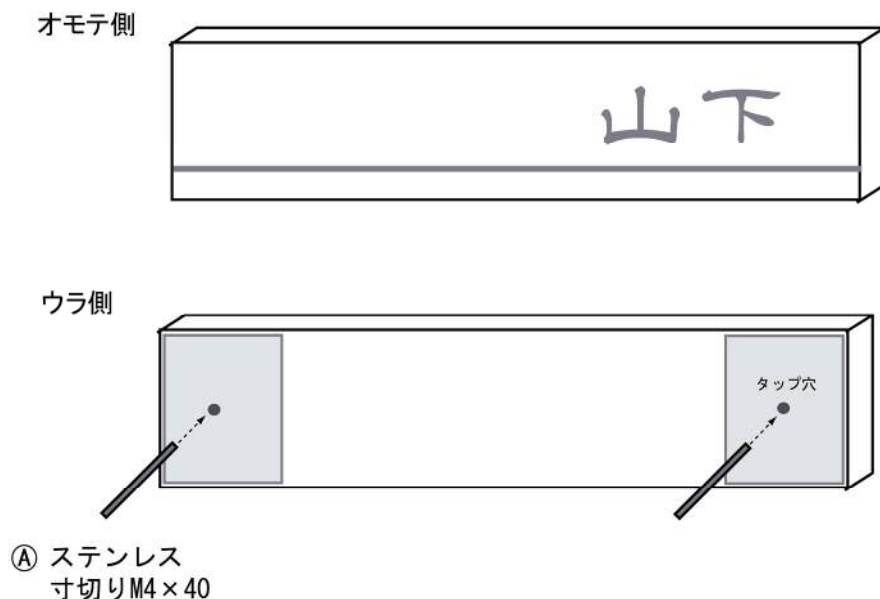


図2. 断面図

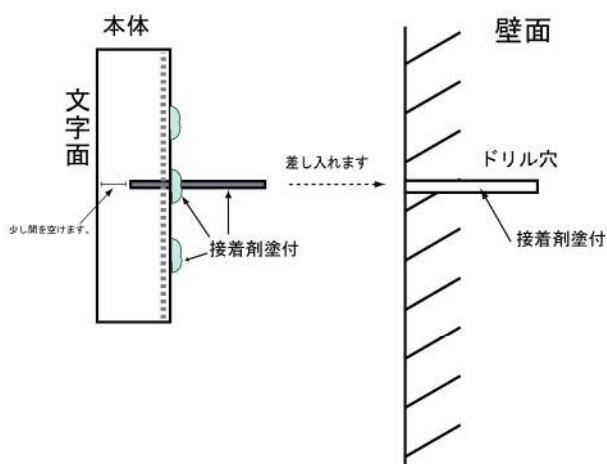


図1. 2. をご参照の上すすめて下さい。

- ① 箱状本体の裏面のタップ穴に寸切りを①ネジ入れて装着します。その際、寸切りがオモテ側の文字面に達しないよう少し間を空けた状態にしてください。強く差し入れた場合の衝撃で文字面が歪まないようにするためです。
- ② 位置決めをしてM4よりやや大きめのドリルで設置面に穴をあけます。中のホコリをしっかり取り除いた後、図2. のように接着剤を塗布し、そのままように差し入れ固定します。接着剤が硬化し動かなくなれば設置完了です。

ステンレス寸切り(M4×40) 2本同梱

注: 本体表面の保護シートは設置後必ず剥がしてください。
汚れの原因になります。