

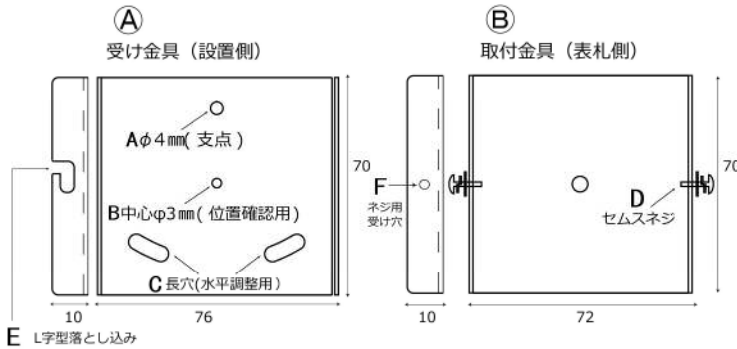
イージーロック取付方法

※この取付方法をよくお読みのうえ、施工をおこなってください。

イージーロック対応サインの取り付けは、設置側に取り付けておいた受け金具に表札側の取付金具を引っ掛けて、左右のネジを留める簡単設計です。設置側の受け金具は2点が長穴になっているので水平調整も可能です。

イージーロックを壁面に取り付けておけば、後から届いた対応表札を簡単に取り付けできます。

①



取り付け方法

各部の説明

①の図は表札取付金具イージーロックの各部、部材を説明したものです。
 A、φ4mmのネジ用支点 B、φ3mm中心点確認用の穴(ネジ穴ではありません)
 C、水平調整用長穴 D、固定用バネ付きセムスネジ E、L字型落とし込み
 F、Dネジ用受け穴 H、タッピングまたは小ねじ
 * 付属のPCプラグ(6×25)をご使用の際は必ずドリル径6mmをご使用下さい。

先に受け金具(設置側) ①A を取り付けます。

図②で設置手順を説明します。
 まず表札側と設置側の位置をご確認の上、位置出しを行って下さい。
 設置面に表札の縦横の中心をマークしてください。そこに ①A 金具の中心B穴がくるようにし、A Cに付属のタッピングまたは小ねじで固定します(Bは位置決め用の穴です)。その際A穴を支点として長円穴Cで水平を調整してください。

- * 取付壁面が凹凸の場合は、取付前に凹凸を調整していただくか緩衝材を挟み3点のネジ締め付けにて水平垂直を調整してください。
- * 電動ドリルのトルク圧が強い場合金具 ①A に歪みが生じますのでご注意ください。最終は手で締めていただきますようお願いいたします。

次に表札本体を取り付けます。

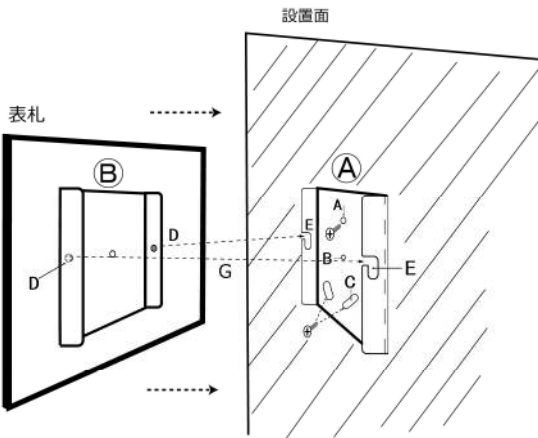
表札本体裏面には既に金具(表札側) ①B がセットされています。Dのネジは先を少しFにネジ込んだ状態で引っ掛け部分形成していますのでそのまま②図矢印GのようにEへ差し入れ下部までしっかり落とし込んで下さい。次に表札本体の水平をご確認いただき、とれていない場合は再度取り外し上記の要領で再調整のうえDネジをしっかり締めて固定ください。

- * 金具の落とし込みの際は左図“ご注意③”を必ずご確認ください。

図④は設置完了時の断面図です。

両側面より覗いていただき ①A ①B 金具の組み合わせが図のようにになっているか最終確認をお願いします。

②

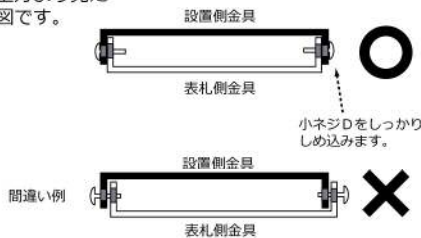


③

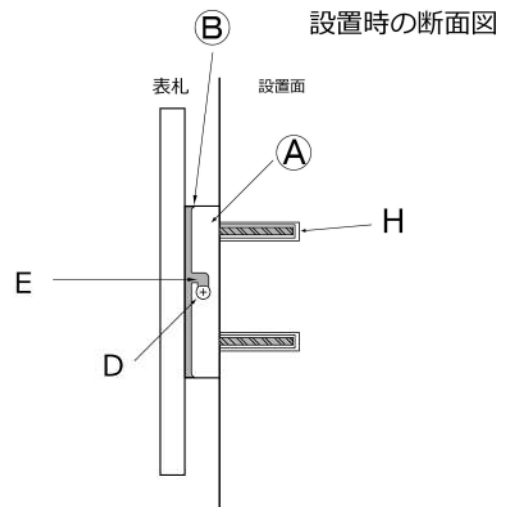
取付時のご注意

表札側の取付金具が設置側の受け金具の内側に収まるように確認をしながらネジ部分を引っ掛けて落とし込みます。(間違い例のように互い違いにならないようご注意ください)

* 右は上方より見た断面図です。



④



付属品：PCプラグ(6×25)3本・タッピング(3.5×20)3本・トラスネジ(4×30)3本
 ワッシャー3個・M4ナット3個 “金具はステンレス製”