

高硬質ハードウッドデッキ副資材について

JHI180920

■高硬質ハードウッドデッキ用皿取錐

◆特徴

- ・ 下穴あけと皿取加工が一度の作業で行えます。
- ・ 皿を取ることでビス頭が綺麗におさまります。
- ・ 皿取角度は 90 度です。
- ・ ハードウッドデッキ専用ビスに対応、木割れ、ビスの首割れ防止。

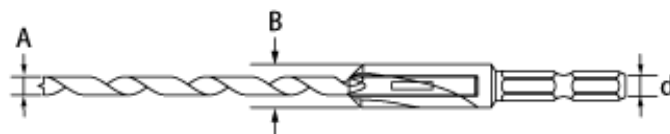
◆仕様

適用材	高硬質ハードウッドデッキ材（木材専用）
適用機種	インパクトドライバ 14.4V 以上 ドリルドライバ 14.4V 以上 電気ドリル
適正回転数	3,000 回転/分以下
材質	ハイス鋼
イモネジ	M4×3 (内錐を固定)
形状	六角軸 6.35mm
適用材	ビリアン(ウリン)、イペ、マニルカラ、セランガンバツ、イタウバ



◆商品規格

下穴 A	φ4.0mm
適用ビスサイズ	φ5.0mm
皿取 B	φ10.0mm
軸径 d	六角軸 6.35mm



品番	適用ビスサイズ (ネジ径×全長)
HJ2-YB55	5.0×28L
HJ2-YB65	5.0×40L
HJ2-YB80	5.0×52L
HJ2-YB90	5.0×65L
HJ2-YB100	5.0×75L
HJ2-YB115	5.0×90L



内錐写真

⚠️ 注意事項

- ・ 止めネジ以上切り込むと、木屑が詰まり折れる場合がございますので、ご注意ください。

※高硬質ハードウッドデッキ用皿取錐サイズ選びのポイント

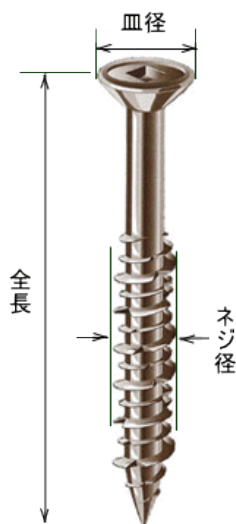


まず、お使いになられる適用ビスサイズをご確認ください。左図の口で囲んでいるところです。このビスに合うウッドデッキ用皿取り錐を選ぶのですが、この場合はビスの全長は28mmとなっています。下穴の深さはウッドデッキ材（堅木）の場合はビス全長+5mmが目安となりますので深さ33mmの下穴をあける必要があります。

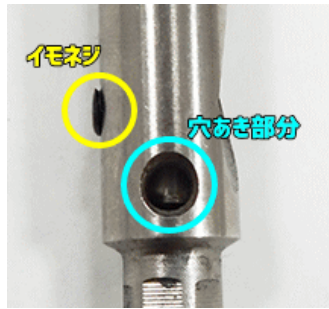
錐を選ぶ時はビスの全長とウッドデッキ用皿取錐の働きを基準にしてください。下穴のサイズはビスのネジ径より0.7mm～1.0mm細めがおすすめです。

※ウッドデッキ用皿取錐のサイズ選びのポイント

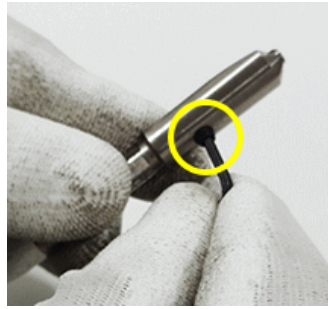
ビリアン(ウリン)のような堅木でウッドデッキを製作する場合は下図のように下穴をあけることがポイントです。下穴をあけることで木の割れ等を防ぐことができます。その際、下穴の深さにご注意ください。特に堅木の場合は「ウッドデッキビスより長めに下穴があいている状態」でウッドデッキビスを打ち込むのが理想的です。ウッドデッキビスの長さよりも下穴の深さが短いと、ウッドデッキビスの先端部分が木にあたりヒビ割れてしまったり、無理に打ち込もうとするとウッドデッキビスの首の部分に負荷がかかり「ポキッ」と折れてしまう原因にもなります。目安としてはウッドデッキビスの全長よりも5mm程度深い働き（ラセン部分）の錐で下穴をあけてください。また下穴はウッドデッキビス径よりも0.7～1.0mm程度細い下穴をあけてください。



※内錐が折れた場合の交換方法



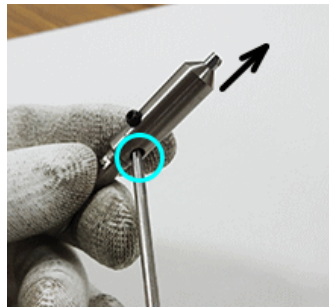
① 黄色は内錐を止めているイモネジ、青色は穴が開いています。



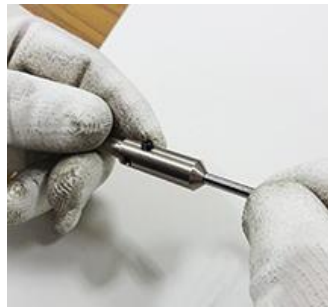
② イモネジを六角レンチで緩めます。



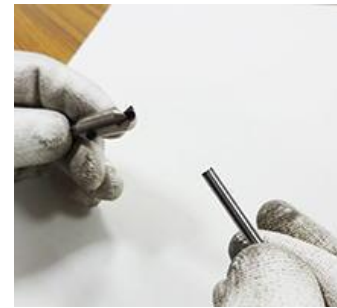
③ 先端の細いものを穴に差し込み、内錐の底を上げるように動かします。



④ 何度か③の作業を繰り返すと内錐が出てきます。



⑤ 内錐をつまんで引き抜きます。



⑥ 内錐が抜けました。

■皿取錐用ドリルストッパー

◆特徴

- ・ 止めたい深さでピタッと止まるので一定深さの穴あけが可能です。
- ・ 樹脂製なので被削材に傷がつきにくくなっています。

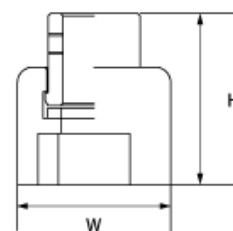
◆材質 本体：樹脂 金具：普通鋼

⚠️ 注意事項

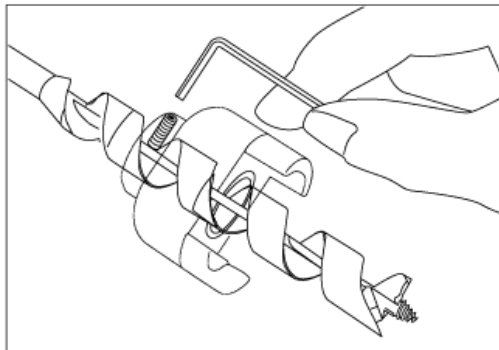
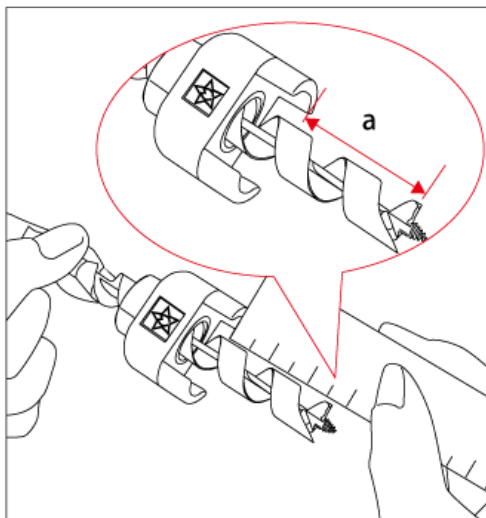
- ・ 振動ドリルでは使用しないでください。
- ・ 止めネジはドリルの溝部分でしっかりと締めてください。
- ・ 振動によりドリルストッパーのネジが緩んでしまう恐れがあるため、定期的にネジを絞め直して下さい。

◆サイズ 錐径 10mm×10mm、W=26mm×H=26mm

◆品番：HJ2-Y10



◆取り付け方法

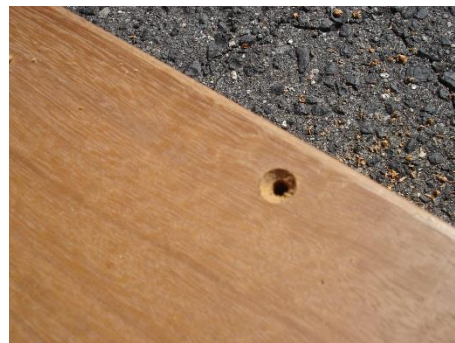
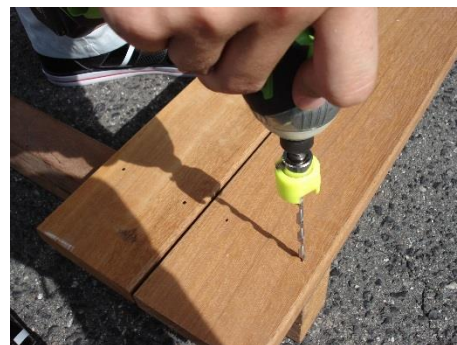


- ① 定規で穴あけ深さ「a」を決めます。 ②ラセンの溝部分でしっかりとネジを締めます。

◆使用方法

ビリアン(ウリン)のような堅木でウッドデッキを製作する場合は右図のように下穴をあけることがポイントです。下穴をあけることで木の割れ等を防ぐ事ができます。その際、下穴の深さにご注意ください。特に堅木の場合は「ウッドデッキビスより長めに下穴があいている状態」でウッドデッキビスを打ち込むのが理想的です。

ウッドデッキビスの長さよりも下穴の深さが短いと、ウッドデッキビスの先端部分が木にあたりヒビ割れてしまったり、無理に打ち込もうとするとウッドデッキビスの首の部分に負荷がかかり「ポキッ」と折れてしまう原因にもなります。目安としてはウッドデッキビスの全長よりも5mm程度深い働き(ラセン部分)の錐で下穴をあけてください。また下穴はウッドデッキビス径よりも0.7~1.0mm程細い下穴をあけてください。



■硬質ステンレスデッキビス(夢舞台)

◆特徴

- ・密度が高く非常に硬い硬質木材に使用できます。
(超硬質材には座彫り下穴必要)。
- ・耐久力に優れ、ねじ切れ・頭飛び・ビット穴破損などが少ない。
- ・防腐処理を施した木材に対する耐食性に優れています。

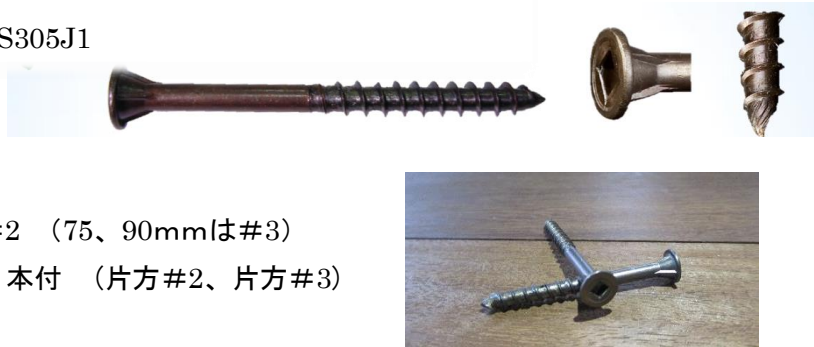
⚠ 注意事項

- ・木材専用の為、アルミ等他の素材には固定できません。



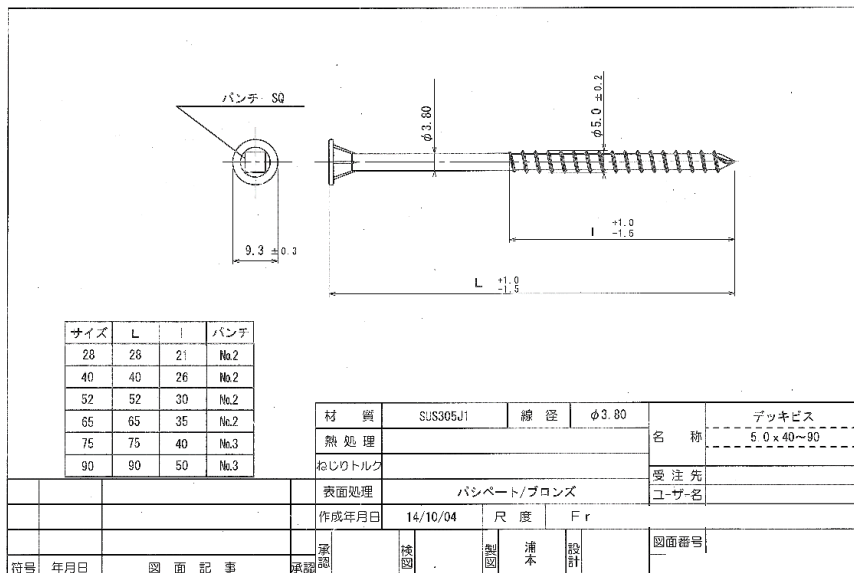
◆仕様

- 材質 ステンレス製 SUS305J1
- 頭部形状 フレキ
- 表面処理 パシペート
- 色 ブロンズ色
- ビット スクエアビット#2 (75、90mmは#3)
- 付属品 スクエアビット 1本付 (片方#2、片方#3)



◆商品規格

品番	形状	サイズ (径×全長)	入数 (箱)
HJ2-YAOT28	トラス	φ5.0×28mm	180本
HJ2-YAOS28	皿	φ5.0×28mm	230本
HJ2-YAOS40	皿	φ5.0×40mm	200本
HJ2-YAOS52	皿	φ5.0×52mm	160本
HJ2-YAOS65	皿	φ5.0×65mm	130本
HJ2-YAOS75	皿	φ5.0×75mm	100本
HJ2-YAOS90	皿	φ5.0×90mm	75本



■後付け柱固定真鍮製金物

◆特徴

- ・ウッドデッキの床面を施工後、柱を後付けする際に使用し、手摺を施工できる製品です。
- ・逆向きに使用すると柱と梁桁を固定する材料としても使用できます。
- ・柱材に固定するビス穴の位置をずらしてありますので、ビス同士が干渉する事はありません。
- ・真鍮製の為、錆の問題はありません。



⚠ 注意事項

- ・柱 1 本に対し真鍮金物が必ず 2 個必要となります。
- ・真鍮金物 1 個での使用は強度不足なため、使用は控えてください。
- ・ビス折れやビスなめを防ぐ為、高硬質ハードウッドデッキ用皿取錐で下穴を必ずあけてからビスを固定してください。

◆仕様

材質	真鍮(亜鉛を 20%以上使用した銅との合金である黄銅)
表面	磨き仕上
色	金色(素材のまま、メッキ処理無し)、座繰り加工無し
ビス穴	φ6mm
付属品	無し。ビスは別途費用となります。



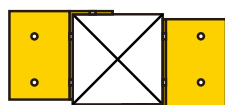
◆商品規格

プレート厚み	3.2mm
サイズ	90 角用 幅 88.2mm×奥行 103.2mm×高さ 63.2mm
	70 角用 幅 68.2mm×奥行 83.2mm×高さ 63.2mm

- ◆品番：90 角コーナー用 HJ2-90C
- 90 角直線用 HJ2-90S
- 70 角コーナー用 HJ2-70C
- 70 角直線用 HJ2-70S

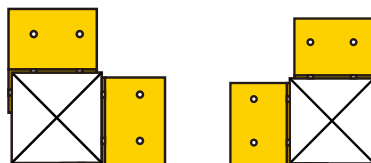


※直線部分使用の場合



HJ2-90S / HJ2-70S

※コーナー部分使用の場合



HJ2-90C / HJ2-70C

⚠ 施工に関する注意事項

- ・ビスを床面に固定する場合、床板のみでの固定は強度面より禁止とします。
必ず大引や束柱等の下地材に固定するようにしてください。
- ・床板に使用するビスの長さは使用する床板厚み×2 倍+10mm以上の長さの物を使用してください。
例 床板厚み 20mmの場合・・・20mm×2=40mm+10mm以上のビスを使用。
床板厚み 30mmの場合・・・30mm×2=60mm+10mm以上のビスを使用。
- ・柱に使用するビスの長さは使用する柱厚み×1/2+10mm以上の長さの物を使用してください。
例 柱サイズ 70mmの場合・・・70mm×1/2=35mm+10mm以上のビスを使用。
柱サイズ 90mmの場合・・・90mm×1/2=45mm+10mm以上のビスを使用。
- ・真鍮製金物設置部分に下地が無い場合、「連続したかまし材」を設置部分に取り付けてからビスを固定してください。「連続したかまし材」とは真鍮製金物を設置する部分のみではなく、力を分散させるため、設置する部分以上の長さの下地材を指し、他の下地材と連結する物を指します。

■真鍮製ビス位置決め治具金物

◆特徴

- ・床板のビス穴位置を均等に決める事ができ、ビスの位置をそろえることができる治具です。
- ・床板幅 90mm、105mm、120mmの材料に対し、均等にビス穴の位置を決めることができます。
- ・治具の穴がφ5mmであるため、直接錐で床板に穴をあける事もできます。
- ・床板端部、床板接合部(ジョイント部、千鳥貼り)にも使用できます。
- ・板塀に使用する板材にも使用する事ができます。

⚠ 注意事項

- ・目地が3mm以下の場合、治具製品の厚みより使用できません。
(プレート厚み 3.2mm)

◆仕様

材質	真鍮(亜鉛を20%以上使用した銅との合金である黄銅)
表面	磨き仕上
色	金色(素材のまま、メッキ処理無し)
ビス穴	φ5mm
付属品	無し



◆商品規格

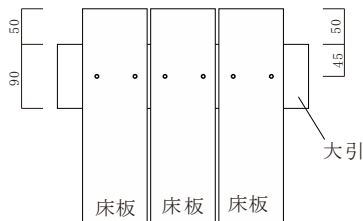
プレート厚み 3.2mm

サイズ 幅 148mm×奥行 120mm×高さ 51.4mm

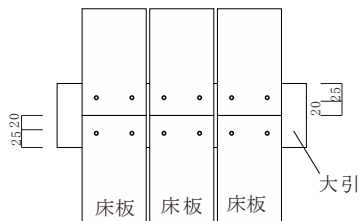
◆品番：HJ2-CHIGU

◆使用方法

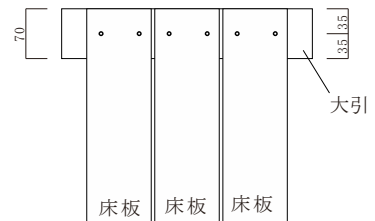
A. 端部より50mmセットバックし、幅90mmサイズの大引を使用した場合



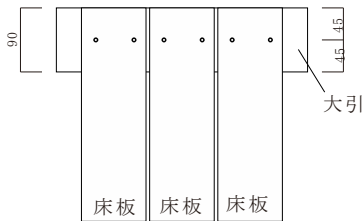
A. 床板2枚貼り、幅90mmサイズの大引を使用した場合



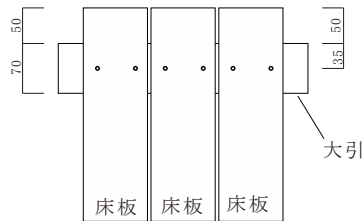
B. 床板端部～70mmサイズの大引を使用した場合



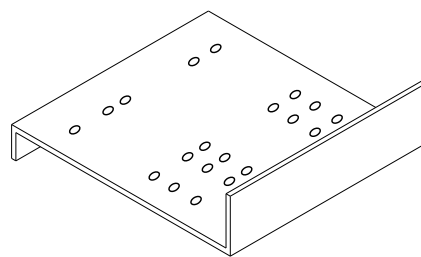
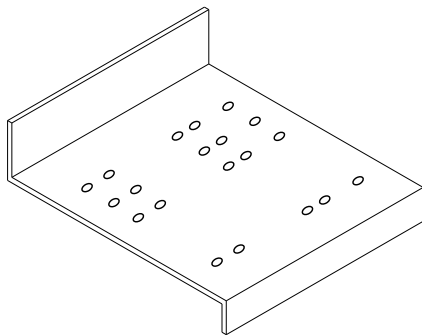
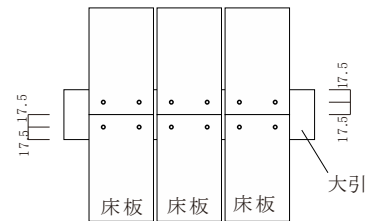
C. 床板端部～90mmサイズの大引を使用した場合

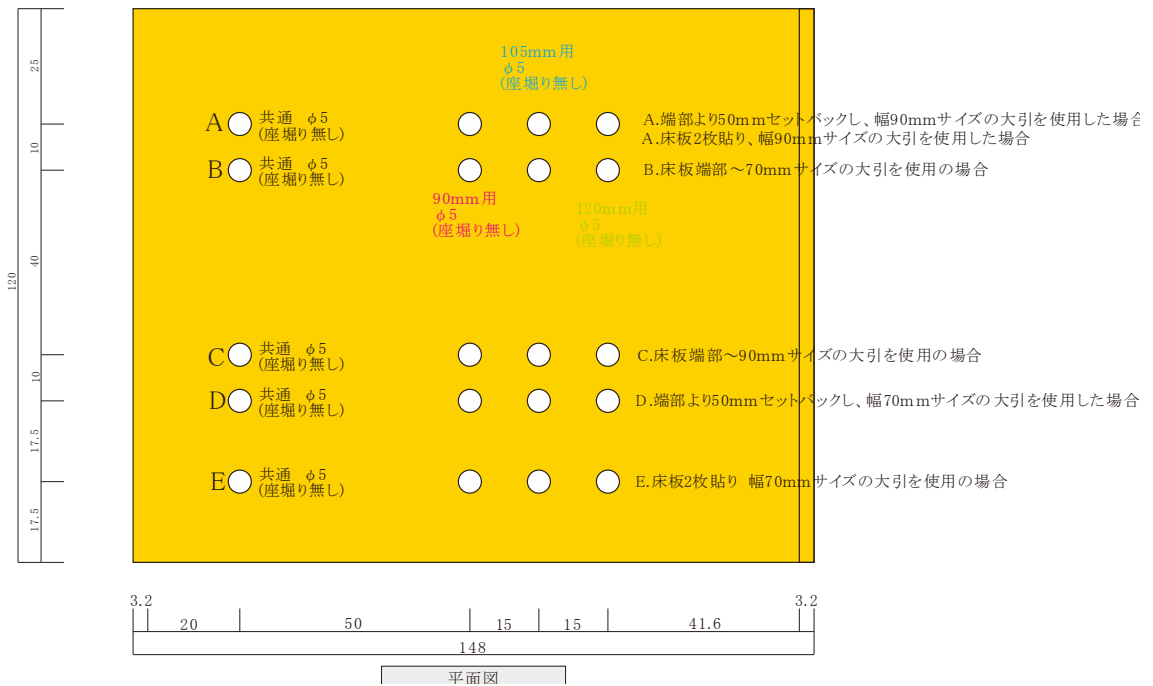


D. 端部より50mmセットバックし、幅70mmサイズの大引を使用した場合

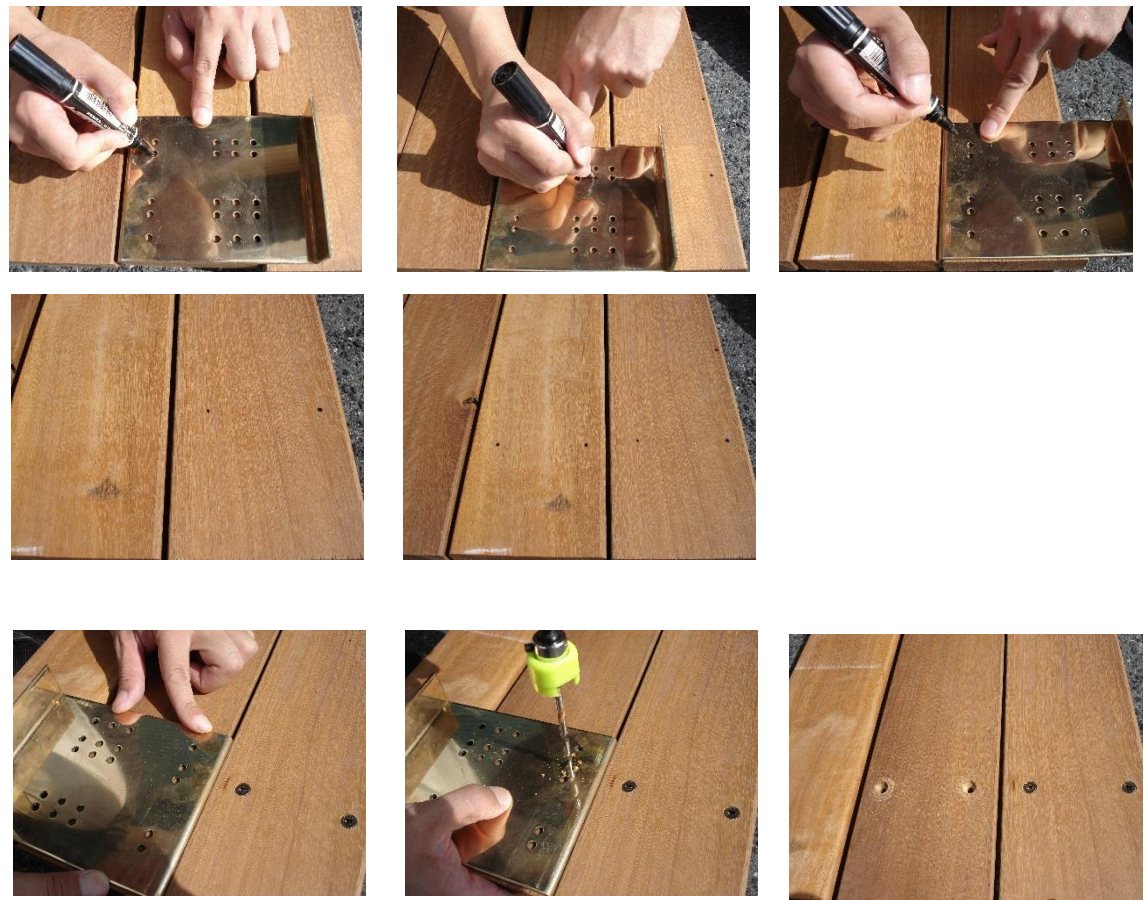


E. 床板2枚貼り、幅70mmサイズの大引を使用した場合





◆使用方法



■真鍮製金物のメンテナンス方法

製品に汚れや傷、又は、経年変化でくすんできた場合、市販されている金属研磨剤をご使用ください。

(推奨 日本磨材工業株式会社製 ピカール液)



乳化性液状金属磨き(研磨材入り)

- ・フタをとる前に缶ごとよく振ってください。
- ・柔らかい布に適量を付け、汚れがとれるまで磨いてください。
- ・十分に磨けたら別の柔らかい乾いた布でよく拭きとってください。