

# LEDガーデンライト(屋外専用)取扱説明書

この度は、LEDガーデンライトをお買い上げいただき誠にありがとうございます。より便利にお使い頂くため、下記の事項をよくお読みいただき安全にご使用ください。また、本書は大切に保管してください。

## ▲ 取扱上の注意事項

- 1) 設置・移動・お手入れ・電球の交換の際は、感電の恐れがありますので必ず電源をお切りください。
- 2) コードを動かすと電灯が点滅する場合、断線の危険がありますので、すぐに使用を中止してください。
- 3) 電源は必ず、屋外用防水コンセントからお取りください。無い場合は、お近くの電気店にご相談ください。
- 4) 器具の改造は絶対にしないでください。
- 5) 接続部分のコンセントやコネクターは定期的に外して点検してください。
- 6) 思わぬ事故にならないよう取り扱いには十分注意して、ご使用いただくようお願い致します。

## ▲ 設置上の注意事項

- 1) 本製品は樹脂製です。衝撃やモノが当たらない場所に設置してください。破損し損傷の恐れがあります。
- 2) コード及びコード接続部は直接踏みつけられないように設置し、絶対に水中土中に埋めないでください。
- 3) 電球部分は確実に取り付けられているかご確認ください。
- 4) 本製品は防雨構造になっておりますが、直接大量の雨のかからない場所に設置してください。
- 5) 差し込みプラグはOリング付きの防雨専用型です。  
電源側への接続は屋外用防水コンセントや屋外用専用延長コードなどをご使用ください。  
コンセント部には凹凸の嵌合部分があります。防雨効果を損なわないよう正しく接続してください。

※コードを切断し、他の電線と結線する場合は電気工事士の資格が必要となります。

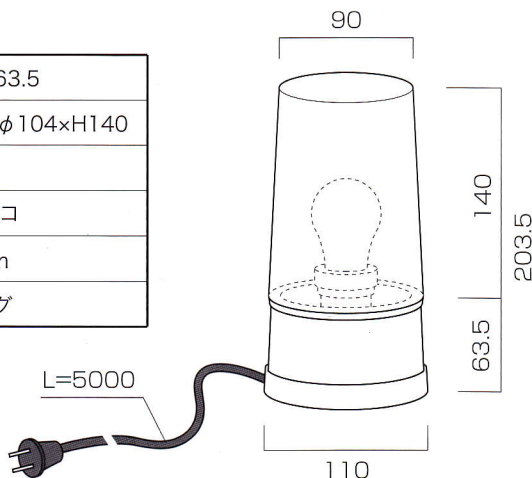
## ● LEDガーデンライト対応LED電球仕様

サイズ(mm)	質量(g)	定格消費電力(W)	設計寿命(h)
全長106×外径55	54	4.7	40000
交流電源	全光束(lm)	定格入力電力(mA)	光色
100V 50/60Hz共用	485	80	電球色相当

※LEDは白熱灯40W相当の明るさです。

## ● 商品明細

本体 φ110×H63.5
照明ブラケット φ104×H140
LED電球 1コ
防水パッキン 2コ
コード 5000mm
防雨型差込プラグ



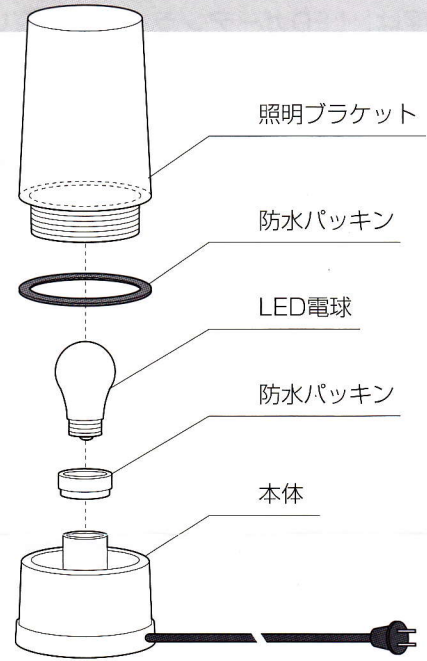
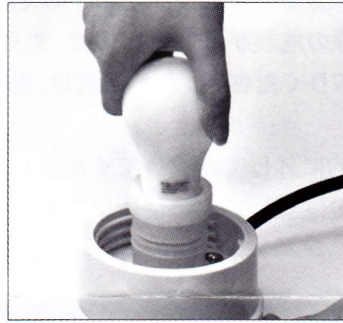
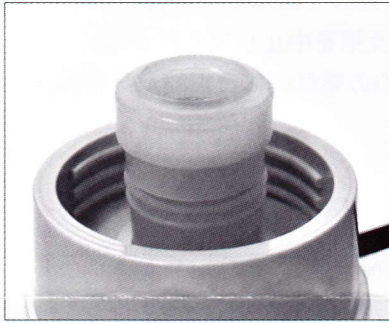
※電球の交換、お手入れ、修理に関しては裏面を参照。

< PSE取得済 >

**⚠ 電球の交換やお手入れの際は、必ず電源を切り、本体と電球が冷えてから行ってください。**

## 1. 電球を交換する場合

電球の交換の際は、照明ブラケットを本体から取り外し、電球を交換してください。防水パッキンをしっかりと本体に取り付け、電球を上からしっかり押し込みながら回してください。この時、防水パッキンに隙間やズレが無いよう注意してください。



### ⚠ 電球を交換する上での注意事項

- 1) 点灯・消灯直後は、熱いので触れないよう注意してください。
- 2) 電球は必ず指定のものを取り付けてください。  
その他電球を使用すると故障や破損の恐れがあります。対応電球の詳細は表ページの表を参照してください。

## 2. お手入れする場合

### ⚠ お手入れする上での注意事項

- 1) 殺虫剤やベンジン・シンナーなどの揮発性のものでふいたり、洗剤・クレンザー及びタワシなどで磨かないでください。変質・変形・故障の原因となります。
- 2) 汚れている場合は、よく絞った濡れタオルなどでふき取るようにしてください。
- 3) 電球・ソケット部・コンセント部は必ず乾いた布でふいてください。  
濡れた布で電球をふくと危険ですので絶対にやめてください。感電などの恐れがあります。

## アフターサービスについて

- ・この商品には、保証書が付いています。お買い上げの販売店で所定事項の記入、および記載内容をご確認いただき、大切に保管してください。
- ・保証書は、お買い上げより1年間です。万一故障した場合は、内部機構をさわらずにお買い上げの販売店に修理をお申し付けください。保証書の記載内容により修理いたします。詳しくは保証書をご覧ください。
- ・保障期間経過後の修理についてもお買い上げの販売店にご相談ください。修理により機能が維持出来る場合は、ご要望により有料修理いたします。
- ・ご使用中、少しでも不審な点や普段と変わった状態になりましたら、ただちに使用を中止しお買い上げの販売店に点検修理を依頼してください。
- ・アフターサービスについてご不明の場合、その他商品についてのご相談・お問合せは、お買い上げの販売店にお問合せください。

## 保証書

保証期間1年間

※お買い上げ日	西暦	年	月	日
※お客様	お名前			
	ご住所 ( )			
	電話 ( )			
※販売店	住所・店名			
	電話 ( )			

※記入の無い場合は無効となりますので必ずご確認ください。

- ・保障期間内でも次のような場合には、有料修理となります。
  - ① 使用の誤りまたは改造や不当な修理による故障または損傷。
  - ② お買い上げ後の不適切な取り扱い、落下、引っ越し、輸送などによる故障または損傷。
  - ③ 火災、地震、水害、落雷やその他天災ならびに公害や異常電圧、その他外部的要因による故障または損傷。
  - ④ 業務用としての使用、車両、船舶への搭載などの一般家庭以外に使用された場合の故障または損傷。
  - ⑤ 本書の提示が無い場合。
  - ⑥ 本書のお買い上げ年月日、お客様名、販売店名の記入が無い場合、あるいは字句を書き換えられた場合。
- ・ご転居の場合は事前にお買い上げの販売店にご相談ください。
- ・本書は、日本国内においてのみ有効です。(Effective only Japan)
- ・本書は再発行しませんので紛失しないよう大切に保管してください。