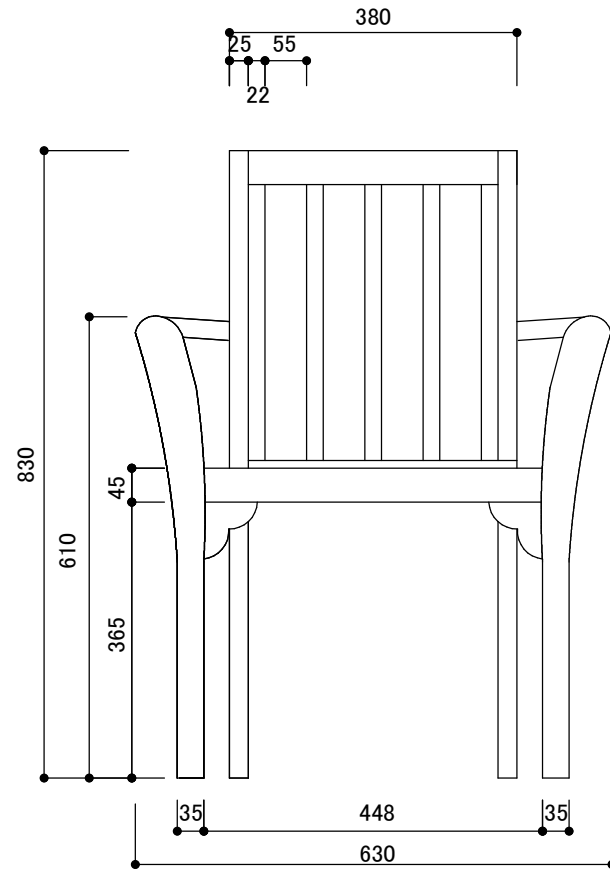
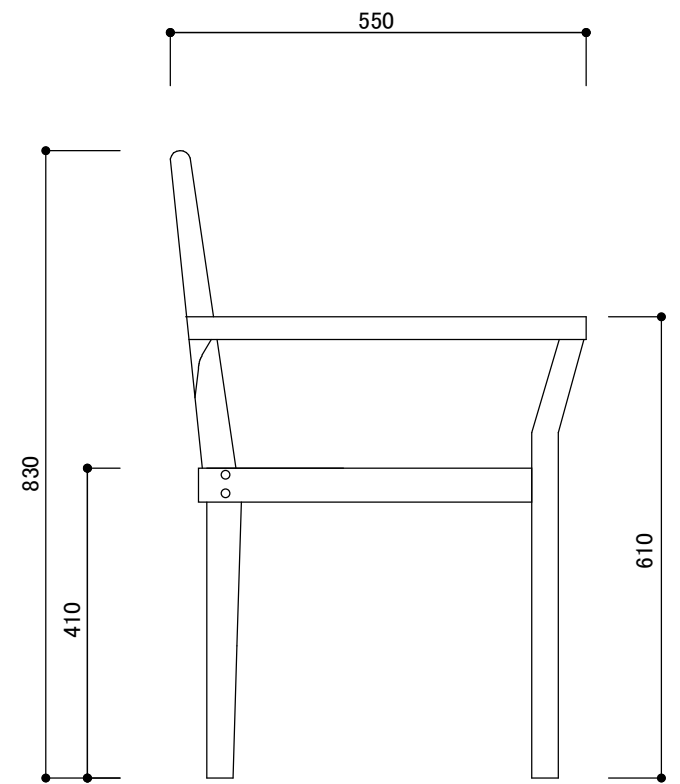


平面図



立面図



側面図

(注意) 商品により寸法が±5~10mm程度の狂いがありますのでご注意ください。

設計年月日	設計者	物件名	図面名称	縮尺	図面番号
20.03.17			スタッキングチェア詳細図	1/10	