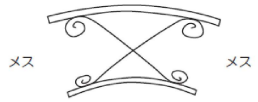


35601/JA-04

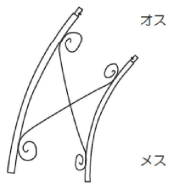
ガーデンアーチ R-N型 組立説明書

- この度は当商品をお買い上げ頂き誠にありがとうございます。
- この説明書をよくお読みのうえ、正しく組み立ててお使い下さい。

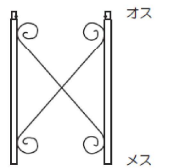
梱包リスト



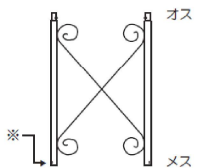
①アーチパネル (A) ×1枚



②アーチパネル (B) ×2枚



③ストレートパネル (C) ×4枚

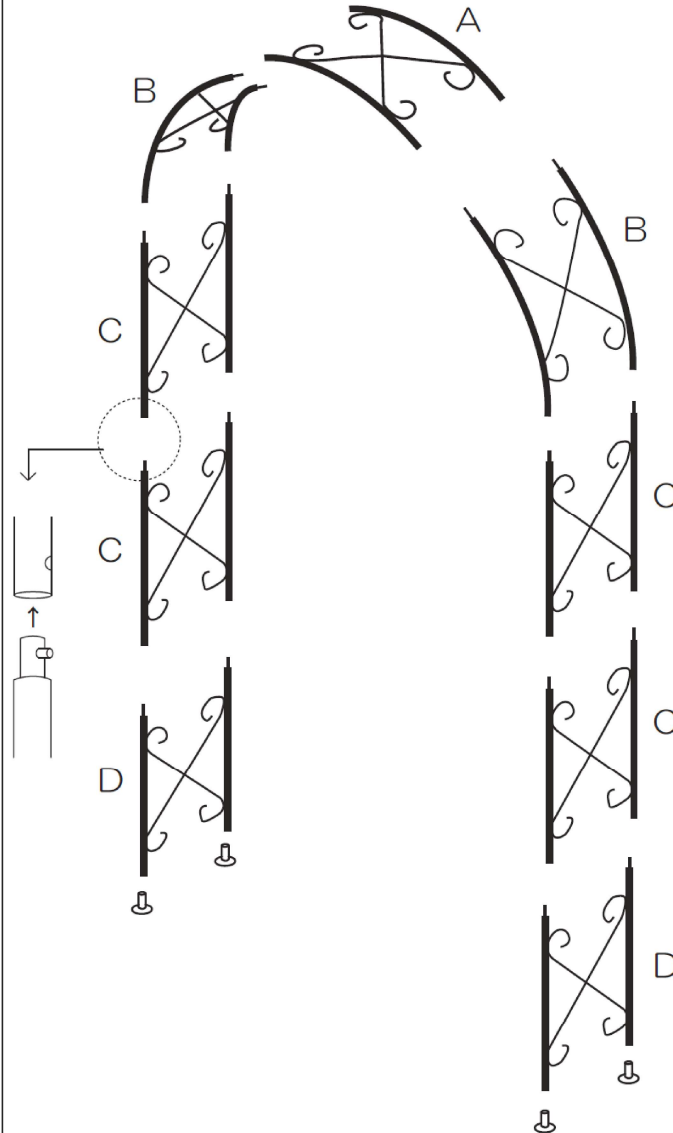


④ストレートパネル (D) ×2枚
(※) メスの方に穴が開いています。

④ベースプレート×4個

ご用意頂く工具類

水平器



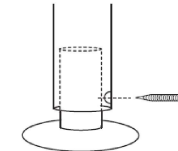
組立手順

- ① 設置する場所を水平器を使用し水平かをご確認ください。
- ② アーチパネル (A) にアーチパネル (B) をピンが出る方を上にして差し込んで連結して下さい。
- ③ ②にストレートパネル (C) をピンが出る方を上にして差し込んで連結して下さい。
- ④ ストレートパネル (C) にベースプレートを差し込んで下さい。



※連結部は連結用穴にピンがしっかりと入った事を確認して連結して下さい。

※パネルとベースプレートを固定する場合はベースプレートに穴を開けビスなどで固定して下さい。



※地面との固定には、オールアンカーなどを別途お買い求めの上、施工して下さい。

コンクリートで足元を頑丈に固定する場合には、下段パネルのパイプ部分を可能な限り埋め込んで下さい。ベースプレートごと埋め込んでも構いません。なお、コンクリート基礎の大きさは1箇所あたり最小でも20cm立方体をお勧めします。

ご注意

梱包材からパネルが取り出しにくい場合がございます。無理に箱から引き抜こうとすると、ワイヤー溶接が取れてしまったり、部材が曲がったりする原因となります。その場合には、梱包材をカッターで切り開くなどしてから部材を取り出すようにして下さい。

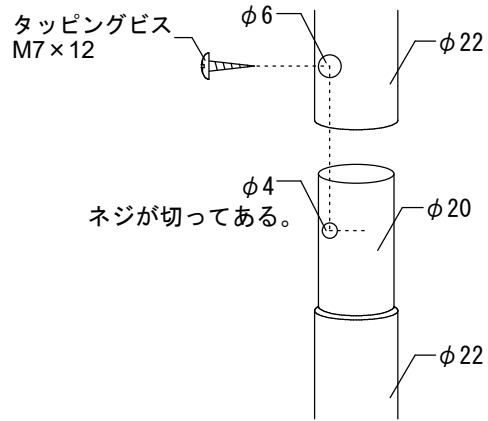
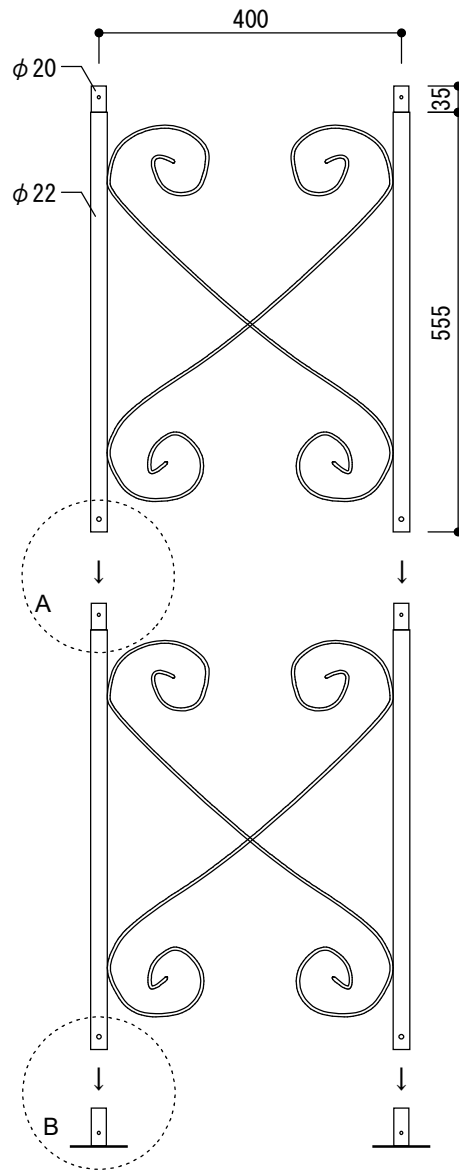
ワイヤー部に力を加えますと、折れ曲がってしまいます。その場合は、逆方向に力を加えながら徐々に形状を復元して下さい。歪みも同様に修復できます。

注意

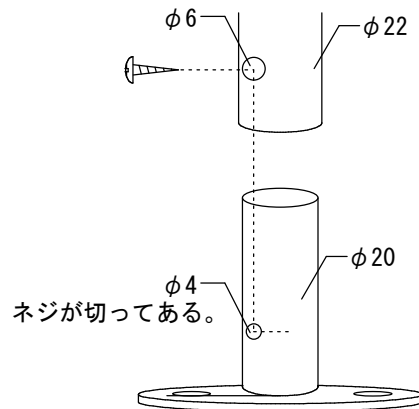
この表示を無視して誤った取扱いをした場合、使用者が障害を負う危険が想定される、また物的損害のみの発生が想定される場合を表しています。

- △ 平らな所でご使用下さい。
- △ 地盤の悪い所での使用はしないでください。
- △ 自然とネジがゆるむ場合が有りますので、定期的な点検、増締めをして下さい。

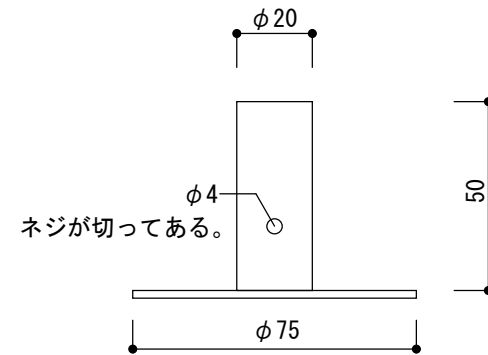
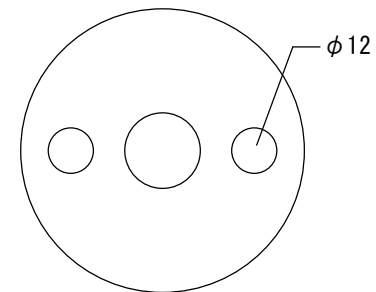
仕様	材質 / スチールパイプ
	生産国 / 中国
	色 / モスグリーン



A部詳細図



B部詳細図



ベース部詳細図

設計年月日 22.04.08	設計者	物件名	図面名称 ガーデンアーチ R-N型	縮尺 1/2 1/10	図面番号
-------------------	-----	-----	----------------------	-------------------	------