

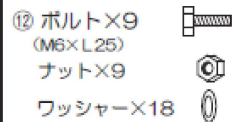
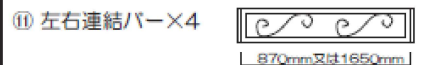
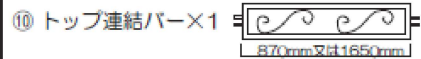
35360 ゲートアーチ 連結部 87 組立・取扱説明書

35361 ゲートアーチ 連結部165 組立・取扱説明書

・この度は当商品をお買い上げ頂き誠にありがとうございます。
 ・この説明書をよくお読みのうえ、正しく組み立ててお使い下さい。

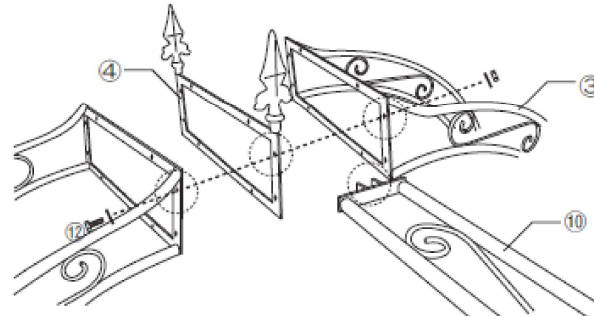
梱包リスト

※アーチ基本部を2セットお買い求めの上、連結部87及び165にて連結します。



1 アーチ部の連結

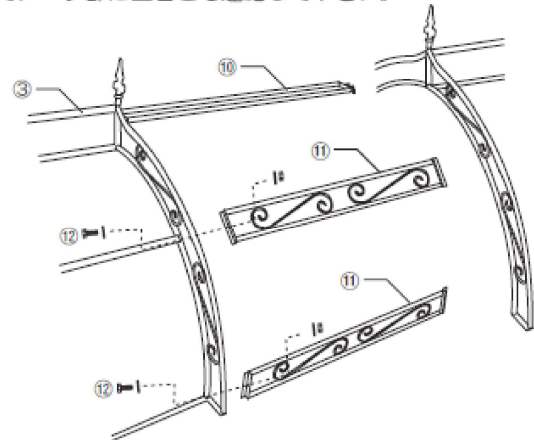
アーチ③屋根(アーチ部)と、もう1枚の③屋根(アーチ部)の間に④トップ飾りを挟みボルト⑥(M6×L20) ワッシャー、ナットを使用し下記の図の点線を除く7箇所を連結します。下記の図の点線の連結は⑩トップ連結バーと一緒に連結し、⑫ボルト(M6×L25) ワッシャー、ナットを使用します。反対側のアーチも同様に連結して下さい。



※注意
 ボルト、ナットは必ず仮締めにておいて下さい。本締めますと最後にボルトの穴が合わなくなります。本締めは全ての連結が終わってから行って下さい。

2 連結バーの連結

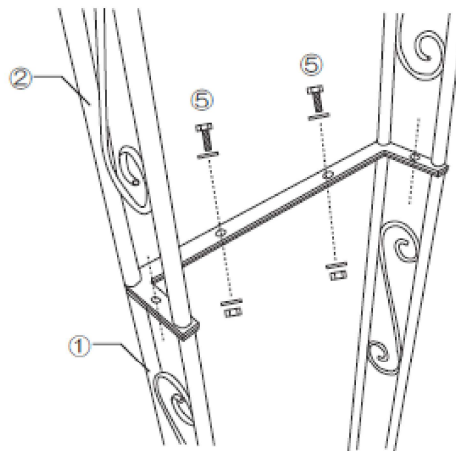
⑪左右連結バーを⑫ボルト(M6×L25) ワッシャー、ナットを使用してアーチ部に左右とも連結して下さい。



※注意
 奥行の長さによってバーの長さを選んで下さい。

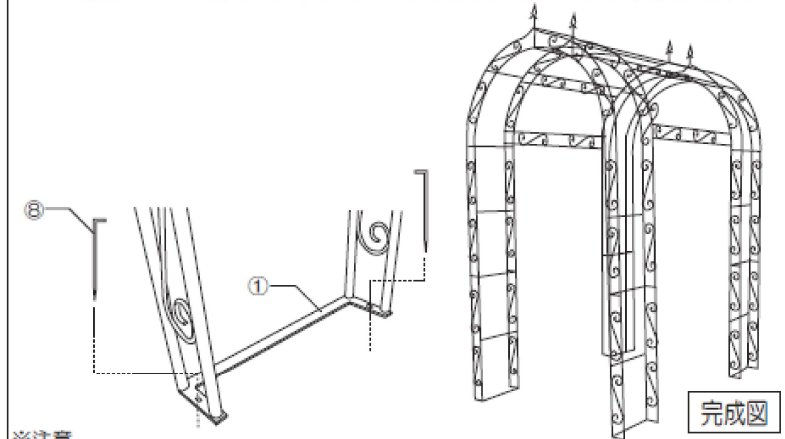
3 ストレートとストレートの連結

②脚(上部)に⑤ボルト(M6×L15) ワッシャー、ナットを使用して①脚(下部)を連結して下さい。



4 地面への固定

仮止めしておいた全てのボルトを本締めし平らな地面に垂直に立てて下さい。最後にベース部の穴にアンカーピンを強く叩いて地面に固定して下さい。



※注意
 地面がコンクリート等の場合は市販のオールアンカー等にて固定して下さい。

ご用意頂く工具類

・モンキーレンチ又はスパナ

梱包数 1個口

使用上の注意およびメンテナンス

本製品は鉄製ですので錆が発生いたします。また、塗装が剥ける場合がございます。錆が生じる前にクリア色のスプレーラッカーにて上塗りされる事をお勧めいたします。万一錆びてしまった塗装が剥けてしまった場合には油性塗料で塗装していただくことをお勧めいたします。ボルト、ナット部については特に御注意下さい。

注意 △ この表示を無視して誤った取扱いをした場合、使用者が障害を負う危険が想定される。また物的損害のみの発生が想定される場合を表しています。

△ 平らな所でご使用下さい。
 △ 地盤の悪い所での使用はしないでください。
 △ 自然とネジがゆるむ場合がありますので、定期的に点検、増締めをして下さい。
 △ アイアン製ですので時間が経つと錆が発生しますので再度、塗装をして下さい。

メンテナンス

錆止め加工が施されていますが完璧に防錆事はできません。錆が生じる前にクリア色のスプレーラッカーにて上塗りされる事をお勧め致します。

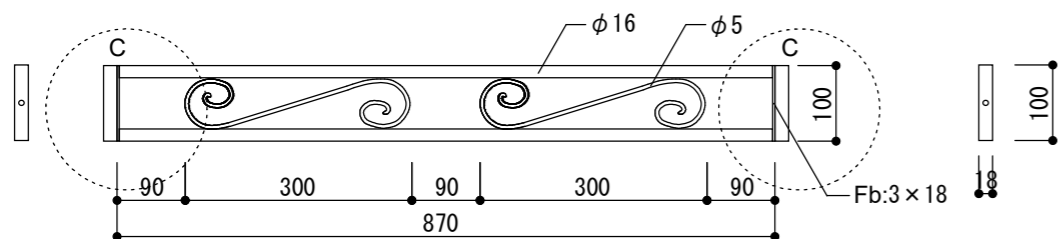
仕様

材質 / ロートアイアン
 生産国 / インドネシア
 色 / 黒

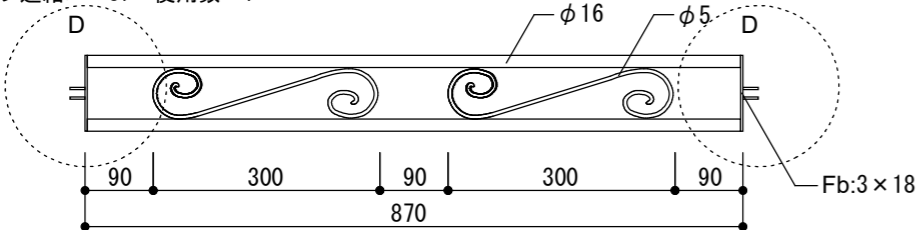
完成図

改良版 連結バーの両端が変更になっています。

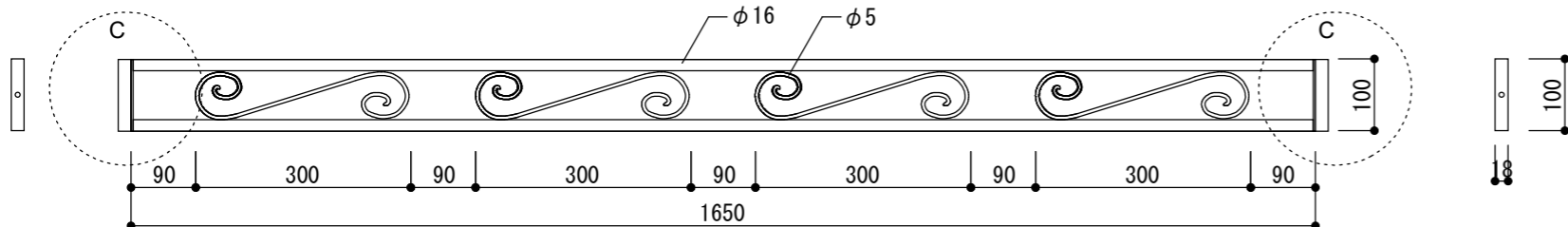
左右連結バー-87 使用数×4



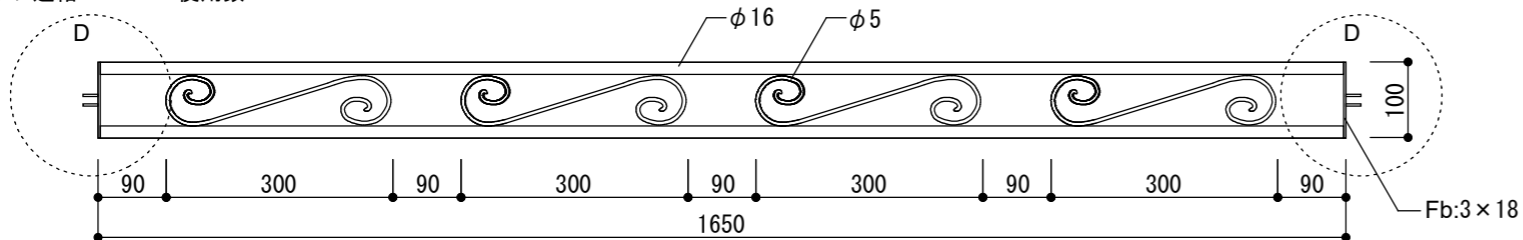
トップ連結バー-87 使用数×1



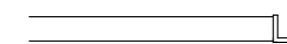
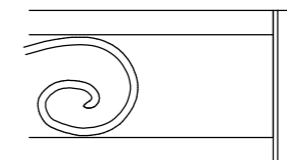
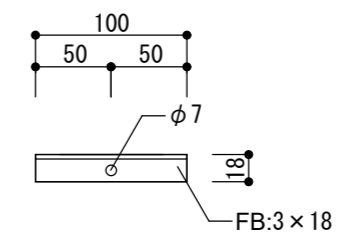
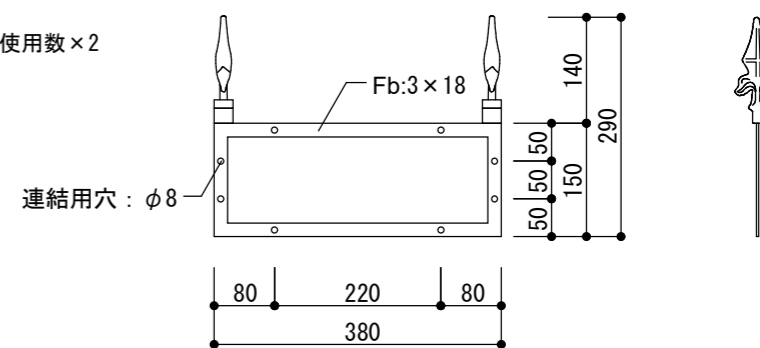
左右連結バー-165 使用数×4



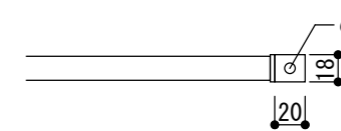
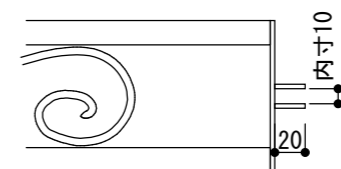
トップ連結バー-165 使用数×1



トップ飾り 使用数×2



C部 詳細図



D部 詳細図

ボルト (M6×L15) ×32
ナット×32
ワッシャー×64

ボルト (M6×L20) ×14
ナット×14
ワッシャー×28

ボルト (M6×L25) ×10
ナット×10
ワッシャー×20

設計年月日	23.02.23	設計者	物件名	図面名称	ゲートアーチ	本社承認印	本社承認印	本社承認印	工場承認印	工場承認印	縮尺	1/5 1/10	図面番号
-------	----------	-----	-----	------	--------	-------	-------	-------	-------	-------	----	-------------	------