

- この度は当商品をお買い上げ頂き誠にありがとうございます。
- この説明書をよくお読みのうえ、正しく組み立ててお使い下さい。

梱包リスト



① 脚 (上部) ×2
上下、連結用穴4ヶ所



② 脚 (下部) ×2
上、連結用穴4ヶ所
下、アンカーピン用穴2ヶ所



③ 屋根 (アーチ部) ×2



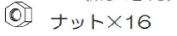
④ トップ飾り ×1



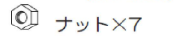
⑤ ボルト ×16
(M6×L15)



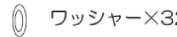
⑥ ボルト ×7
(M6×L20)



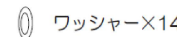
ナット ×16



ナット ×7



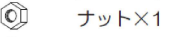
ワッシャー ×32



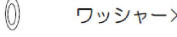
ワッシャー ×14



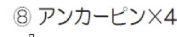
⑦ ボルト ×1
(M6×L25)



ナット ×1



ワッシャー ×2



⑧ アンカーピン ×4



⑨ スパナ ×2

ご用意頂く工具類

・モンキーレンチ又はスパナ

梱包数 2個口

使用上の注意およびメンテナンス

本製品は鉄製ですので錆が発生いたします。また、塗装が剥ける場合がございます。錆が生じる前にクリア色のスプレーラッカーにて上塗りされる事をお勧めいたします。
万一錆びてしまった塗装が剥けてしまった場合には油性塗料で塗装していただくことをお勧めいたします。ボルト、ナット部については特に御注意下さい。

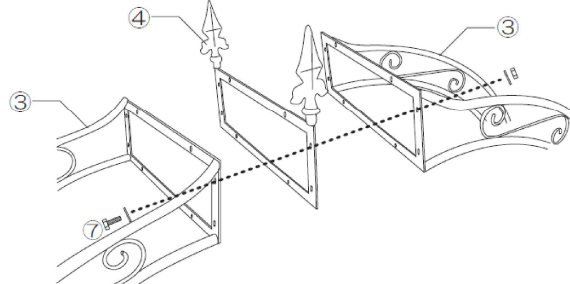
注意

この表示を無視して誤った取扱いをした場合、使用者が障害を負う危険が想定される、また物的損害のみの発生が想定される場合を表しています。

1 アーチ部の連結

③屋根 (アーチ部) と、もう1枚の屋根 (アーチ部) の間に④トップ飾りを挟み⑥ボルト (M6×L20) ワッシャー、ナットを使用し下記の図の点線を除く7箇所を連結します。

(注) 下記の図の点線の連結はトップ連結バーと一緒に連結しますので⑦ボルト (M6×L25) ワッシャー、ナットを使用します。

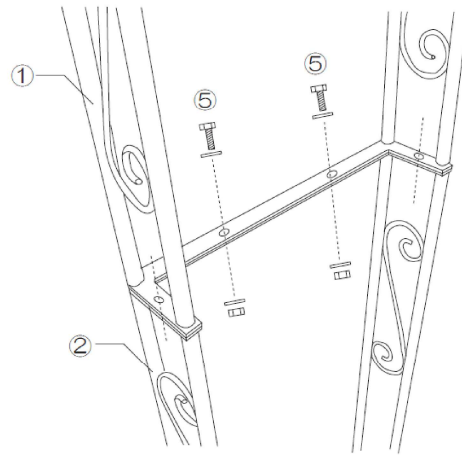


※注意

ボルト、ナットは必ず仮締めにしておいて下さい。本締めにしますと最後にボルトの穴が合わなくなります。本締めは全ての連結が終わってから行って下さい。

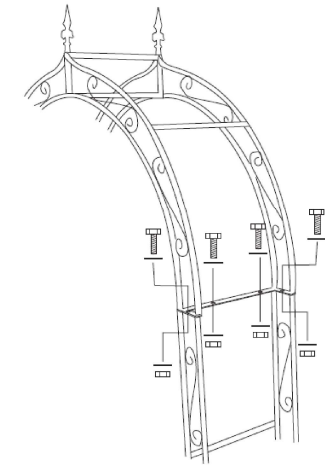
3 ストレートとストレートの連結

①脚 (上部) に⑤ボルト (M6×L15) ワッシャー、ナットを使用して②脚 (下部) を連結して下さい。



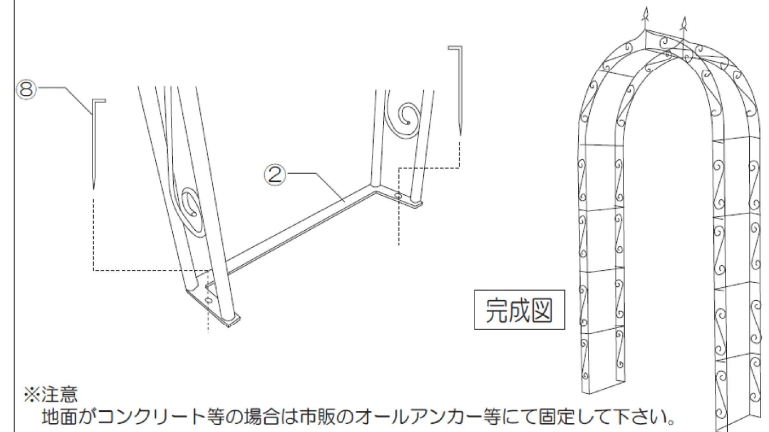
2 アーチとストレートの連結

③屋根 (アーチ部) に⑤ボルト (M6×L15) ワッシャー、ナットを使用して①脚 (上部) を連結して下さい。



4 地面への固定

仮止めしておいた全てのボルトを本締めし平らな地面に垂直に立てて下さい。
最後にベース部の穴にアンカーピンを強く叩いて地面に固定して下さい。



※注意

地面がコンクリート等の場合は市販のオールアンカー等にて固定して下さい。

- △ 平らな所でご使用下さい。
- △ 地盤の悪い所での使用はしないでください。
- △ 自然とネジがゆるむ場合が有りますので、定期的に点検、増締めをして下さい。
- △ アイアン製ですので時間が経つと錆が発生しますので再度、塗装をして下さい。

メンテナンス

錆止め加工が施されておりますが完璧に防ぐ事はできません。錆が生じる前にクリア色のスプレーラッカーにて上塗りされる事をお勧め致します。

仕様

材質 / ロートアイアン
生産国 / インドネシア
色 / 黒

