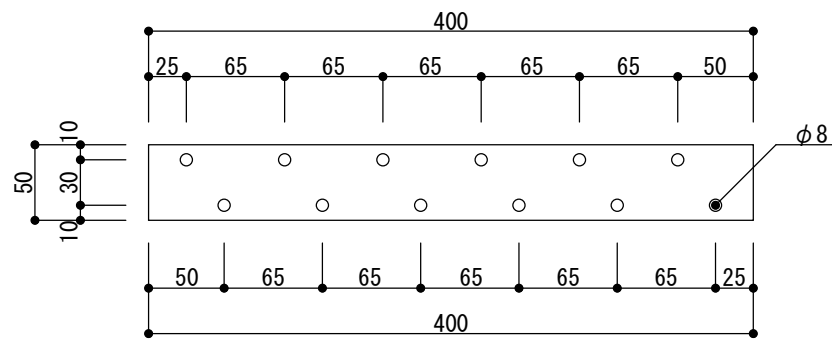
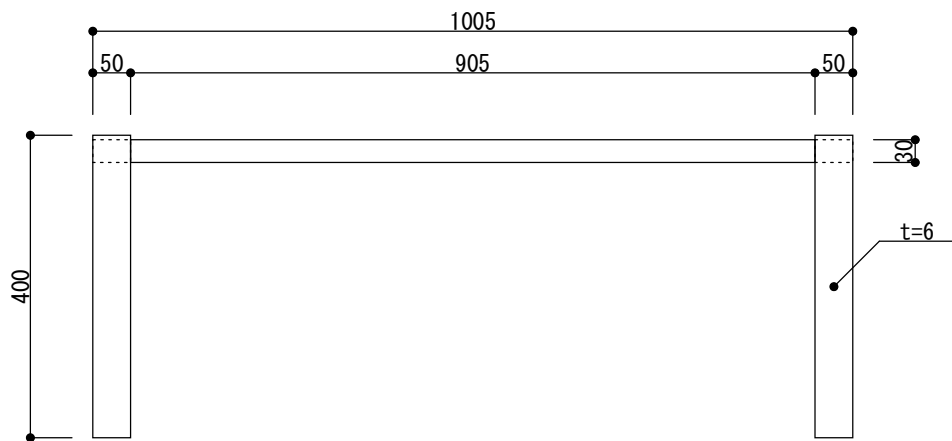


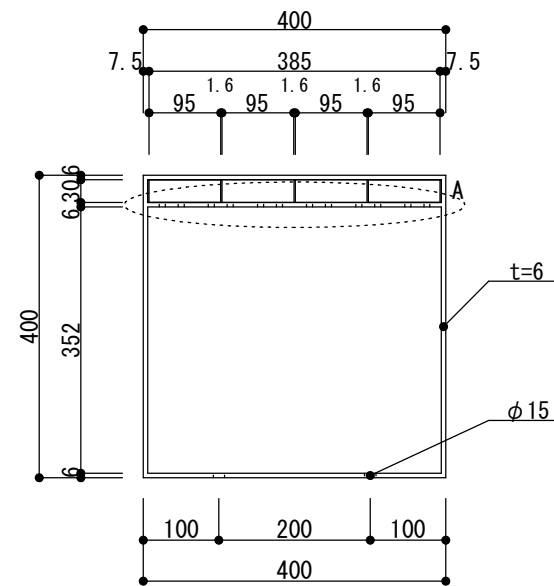
へいめんず S=1/10



Aぶ しょうさいず S=1/5



りつめんず S=1/10



そくめんず S=1/10

設計年月日	営業担当	設計者	検図	物件名	図面名称	縮尺	図面番号
29.05.01		海老原			アイアンサイドベンチ	1/10 1/5	