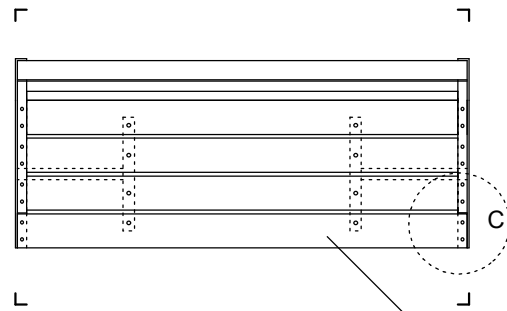
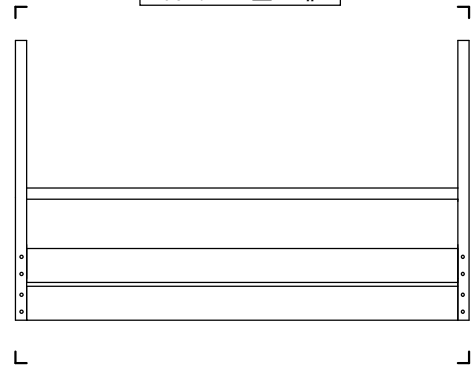
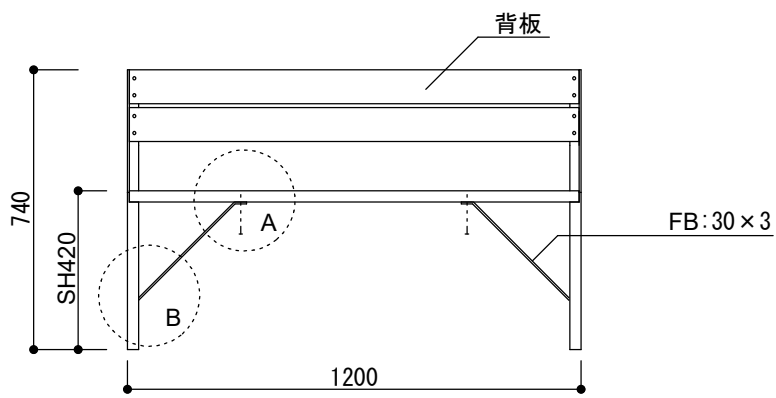


0Z:1=S 図面集



平面図 S=1:20

座板

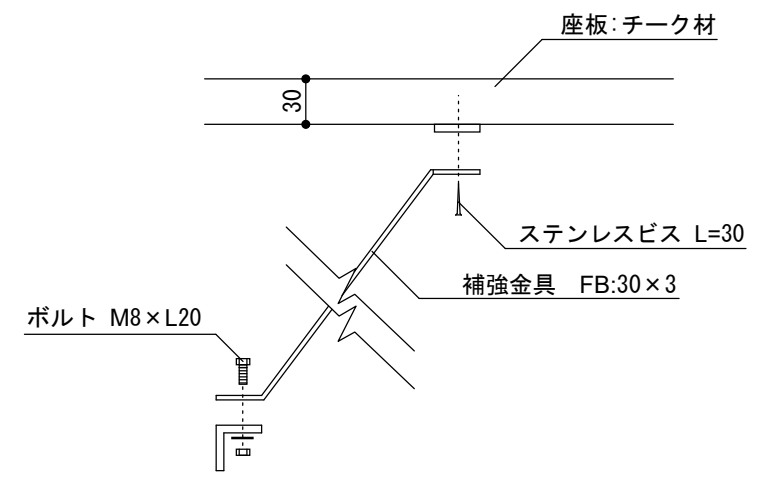
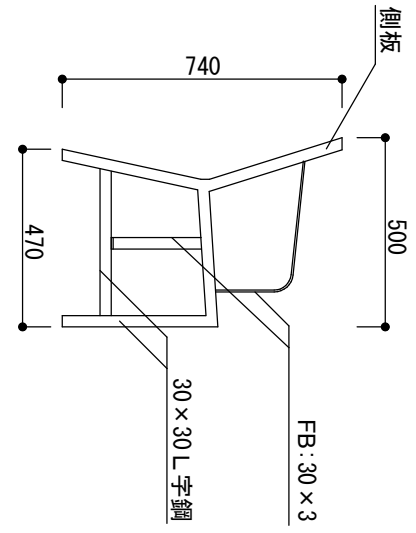


立面図 S=1:20

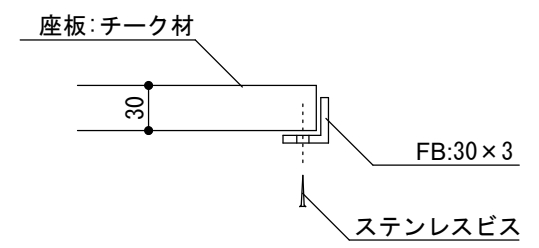
背板

FB:30x3

側面図 S=1:20



A,B部 詳細図 S=1:5



C部 詳細図 S=1:5

設計年月日 24.01.23	設計者	物件名	図面名称 オーストリアベンチ	縮尺 1/20	図面番号
-------------------	-----	-----	-------------------	------------	------