

# 32312

## ガーデンアーチ D型 組立・取扱説明書

- この度は当商品をお買い上げ頂き誠にありがとうございます。
- この説明書をよくお読みのうえ、正しく組み立ててお使い下さい。

### 梱包リスト

- ① 上部側面パネル×2枚 (右×1、左×1)
- ② 側面パネル×2枚 (右×1、左×1)
- ③ アンカーピン×2本
- ④ 六角ボルト×2ヶ
- ⑤ ナット×2ヶ
- ⑦ スパナ×1ヶ

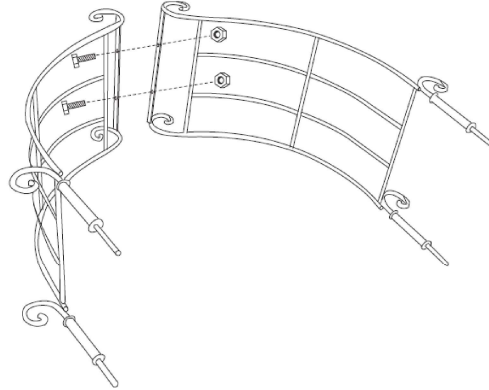
### ご用意頂く工具類

・モンキーレンチ又はスパナ

### 使用上の注意およびメンテナンス

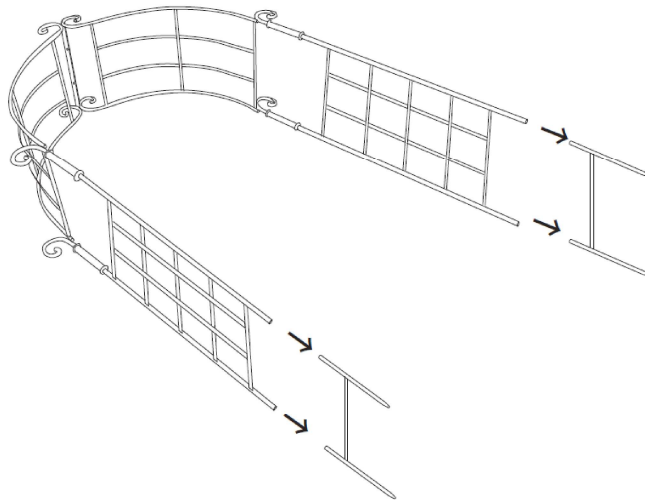
本製品は鉄製ですので錆が発生いたします。また、塗装が剥ける場合がございます。錆が生じる前にクリアー色のスプレーラッカーにて上塗りされる事をお勧めいたします。万一錆びてしまった塗装が剥けてしまった場合には油性塗料で塗装していただくことをお勧めいたします。ボルト、ナット部については特に御注意下さい。

1 上部側面パネルをボルトとナットを使用して仮留めして下さい。

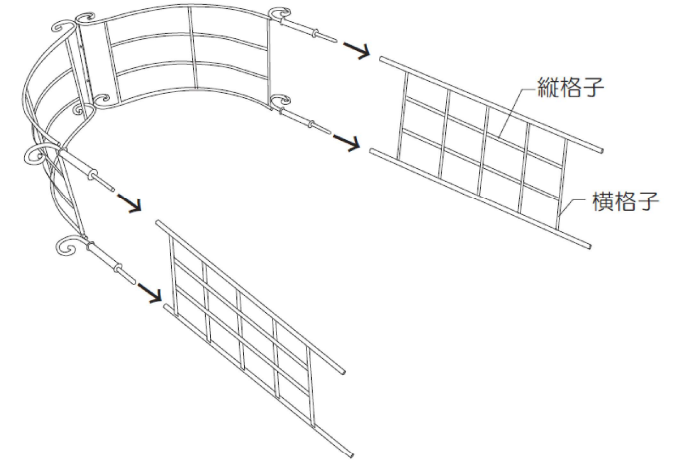


※注意  
ボルト、ナットは必ず仮止めにしておいて下さい。キツク締めますと最後にボルトの穴が合わなくなります。本締めは全ての連結が終わってから行って下さい。

3 側面パネルの脚にアンカーピンを差し込んで下さい。

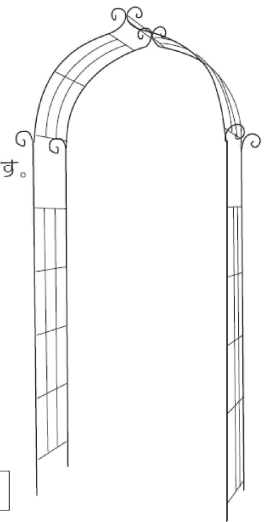


2 上部側面パネルの脚に側面パネルを差し込んで下さい。  
※差し込む際に上部側面パネルと同じように縦の格子が横の格子に対して外側にくるように差し込んで下さい。



4 仮留めしてあるボルト、ナットを左右のパネルを平行にしたうえで本締めし、商品を起こして完成になります。

※注意  
設置は地面差し込みタイプになります。転倒の危険性が考えられる場合には地面の中に埋め込みコンクリートで固定する事をお勧めします。



完成図

### 注意

この表示を無視して誤った取扱いをした場合、使用者が障害を負う危険が想定される、また物的損害のみの発生が想定される場合を表しています。

- △ 平らな所でご使用下さい。
- △ 地盤の悪い所での使用はしないでください。
- △ 自然とネジがゆるむ場合がありますので、定期的に点検、増締めをして下さい。
- △ アイアン製ですので時間が経つと錆が発生しますので再度、塗装をして下さい。

### メンテナンス

錆止め加工が施されておりますが完璧に防ぐ事はできません。錆が生じる前にクリアー色のスプレーラッカーにて上塗りされる事をお勧め致します。

### 仕様

材質 / ロートアイアン  
生産国 / 中国  
色 / 黒