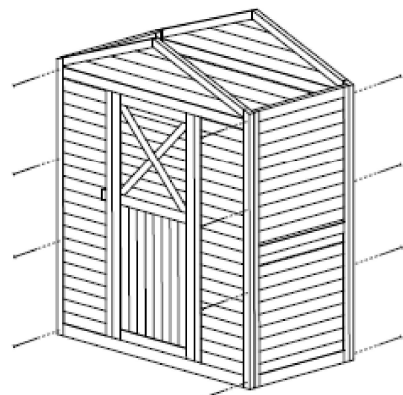


ガーデンストア1912 標準組立説明書

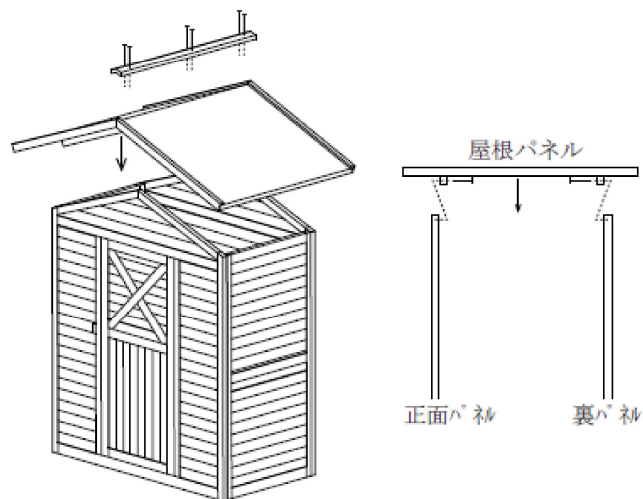
- この度は当商品をお買い上げ頂き誠にありがとうございます。
- この説明書をよくお読みのうえ、正しく組み立ててお使い下さい。

1 側面壁パネルを正面パネルと裏パネルで挟むように置き、それぞれをビス留めします。

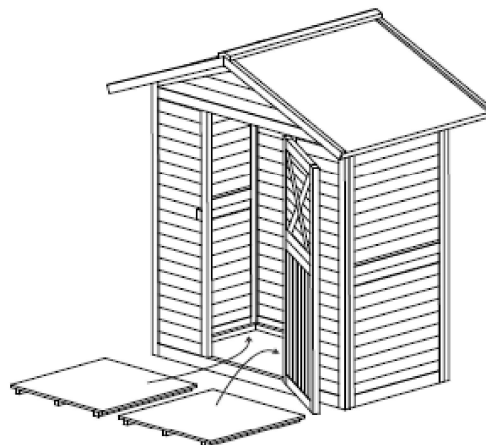


※土の上に設置する場合は、直置きは避けて下さい。
基礎用ブロックやレンガは別途現場で調達して下さい。

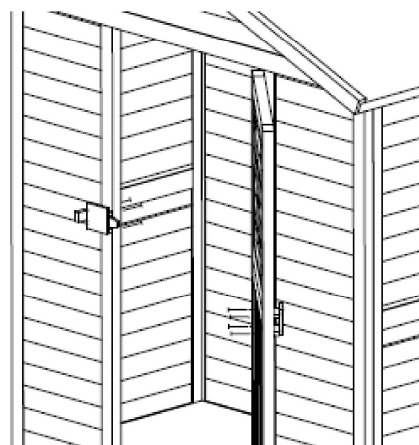
2 ①屋根パネルを被せるようにし、壁パネルを物置の内側からビス留めします。
②棟隠しを上から被せるようにし、上からビス留めします。



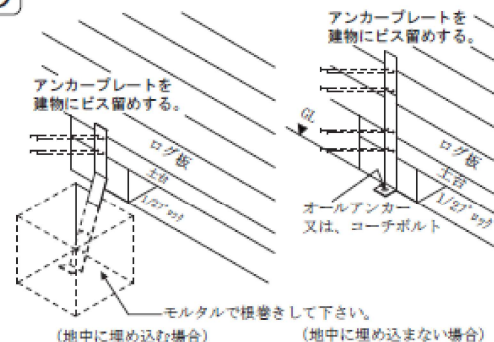
3 床パネル2枚横並びに置きます。



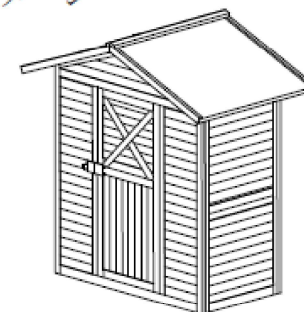
4 取手を所定の位置に手で押さえ、裏側からビス留めします。



5 転倒防止の為に、アンカープレートを固定します。



完成イメージ



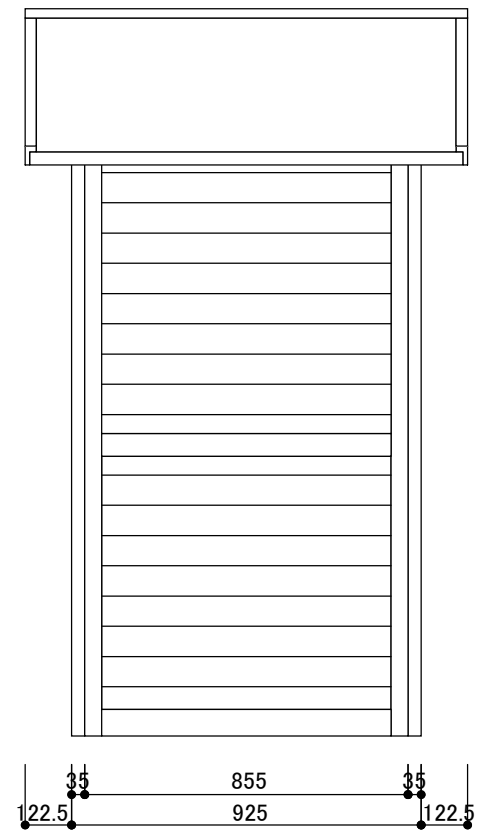
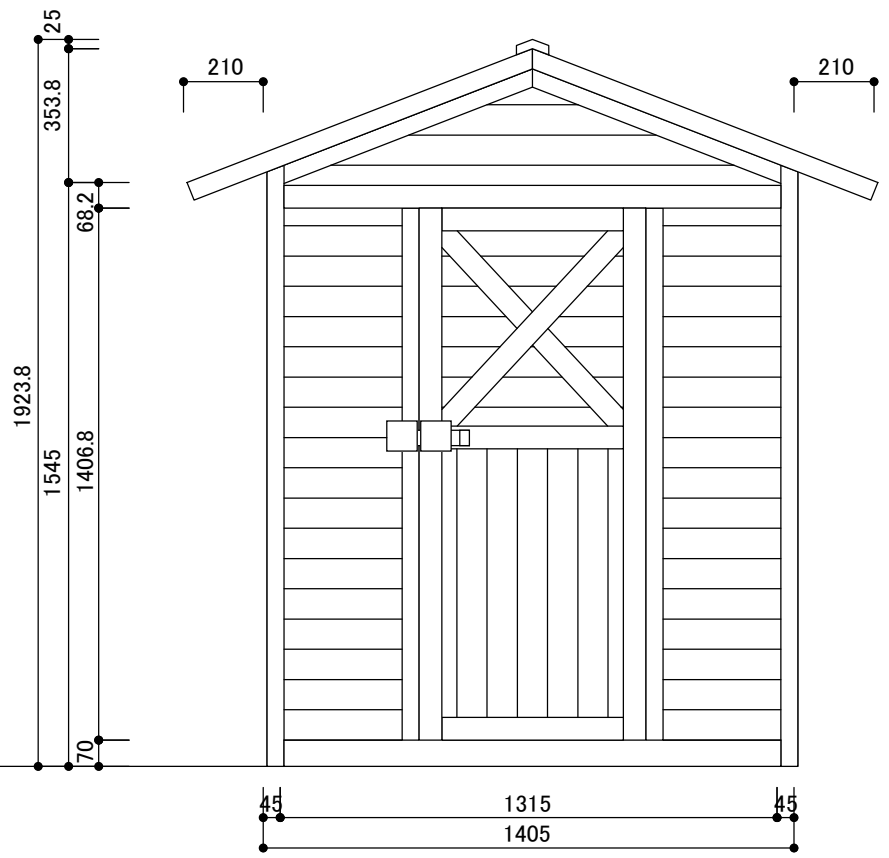
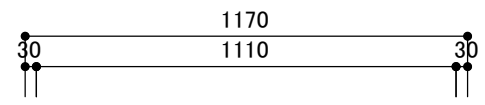
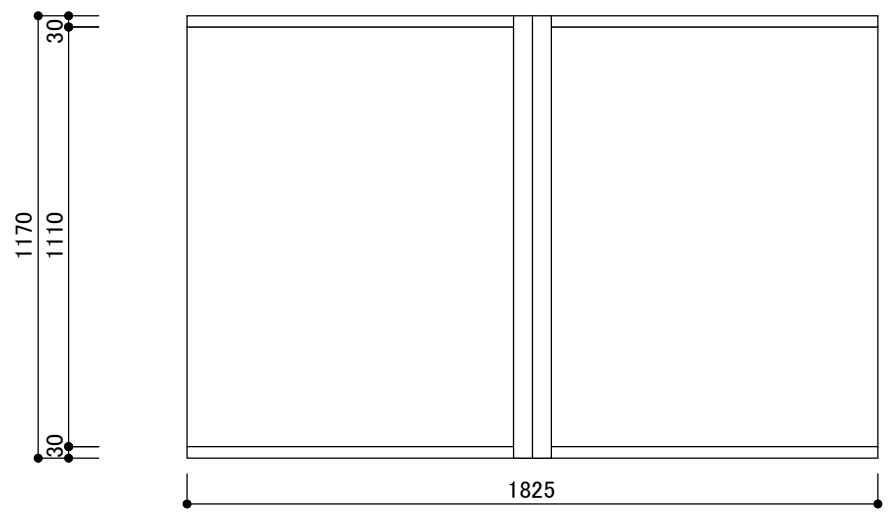
※基礎用ブロックやレンガは別途現場で調達して下さい。
※木製品ですので、塗装などによる定期的なメンテナンスをお求めいたします。

注意 ⚠

この表示を無視して誤った取扱いをした場合、使用者が障害を負う危険が想定される、また物的損害のみの発生が想定される場合を表しています。

- ⚠ 平らな場所に設置して下さい。
- ⚠ 定期的に塗装を行って下さい。
- ⚠ 土の上に設置する場合は、直置きは避けて下さい。

仕様 材質/中国産
仕上/オイルステイン塗装仕上げ



設計年月日 21.02.20	設計者	物件名 ガーデンストア1912	図面名称 詳細図	縮尺 1/20	図面番号
-------------------	-----	--------------------	-------------	------------	------