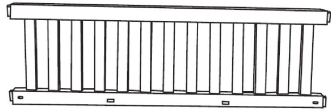


- この度は当商品をお買い上げ頂き誠にありがとうございます。
- この説明書をよくお読みのうえ、正しく組み立ててお使い下さい。

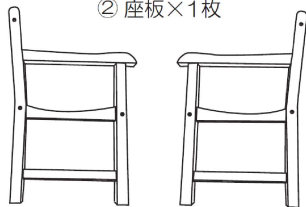
梱包リスト



① 背板×1枚



② 座板×1枚



③ 側板×2枚 (右×1, 左×1)



④ 前かまち×1本



⑤ 六角ネジ(大)×2本



⑥ ボルト(L: 80mm)×4本



⑦ ナット×4個

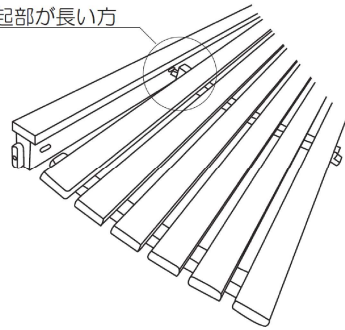
ご用意頂く工具類

- ⊕ドライバー
- ⊕ドライバー
- ゴムハンマー
- 六角レンチ

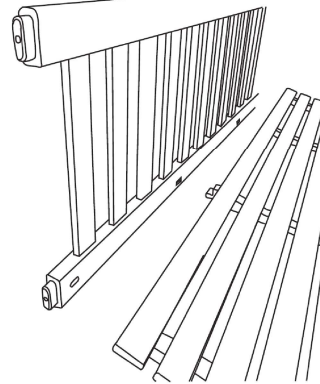
※組立の際にはマイナスドライバー、ゴムハンマーを使用すると便利です。

1 座板と前かまちを組み合わせます。

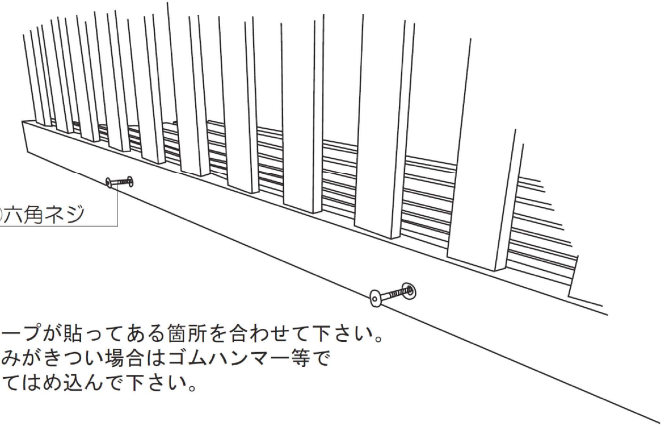
突起部が長い方



2 背板と座板と側板とを組み合わせ、背板と座板を六角ネジで固定します。



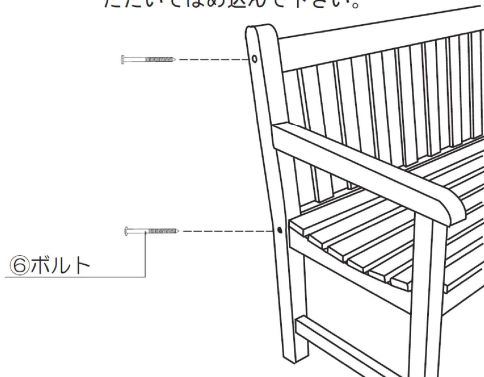
⑤ 六角ネジ



※白いテープが貼ってある箇所を合わせて下さい。
※はめ込みがきつい場合はゴムハンマー等でたたいてはめ込んで下さい。

3 側板・前かまち・背板の穴の位置を合わせ、両サイドをボルトで固定します。

ボルト・ナットの詳しい取扱いは右図をご覧ください。
※白いテープが貼ってある箇所を合わせて下さい。
※はめ込みがきつい場合はゴムハンマー等でたたいてはめ込んで下さい。



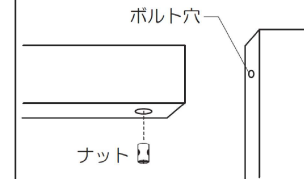
完成図



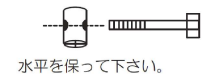
⑥ ボルト

耐久性に優れておりますので、無塗装でも長くお使いいただけます。
万一、塗装する場合はチークオイルなどをお使い頂くことをお勧め致します。

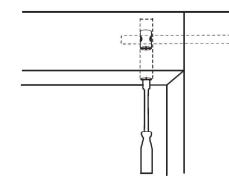
《ボルト、ナットの取扱い》



① ナット受けの穴にナットを入れる。
この際、ナットに開いている穴がボルトの通る方向に対して水平になる様にする。



水平を保って下さい。



② マイナスドライバーにてナットの角度を微調整しながら六角レンチでナットを締め付けて下さい。

※ナットに開いている穴とボルトの通る穴が水平でないとボルトが途中で回らなくなります。
※ナット穴にはあそびがございますので、ナットを奥に入れるとボルトとかみ合いません。

微調整しながらナットの穴とボルトを合わせて下さい。

注意

この表示を無視して誤った取扱いをした場合、使用者が障害を負う危険が想定される、また物的損害のみの発生が想定される場合を表しています。

- △ 平らな所でご使用下さい。
- △ 地盤の悪い所での使用はしないでください。
- △ 自然とネジがゆるむ場合がありますので、定期的に点検、増締めをして下さい。

仕様

材質 / チーク
生産国 / インドネシア
色 / 無塗装