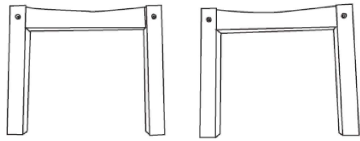
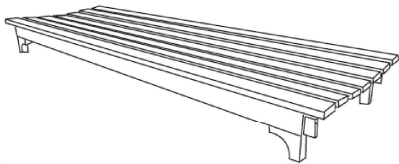


- この度は当商品をお買い上げ頂き誠にありがとうございます。
- この説明書をよくお読みのうえ、正しく組み立ててお使い下さい。

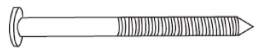
### 梱包リスト



① 側板×2枚 (右×1, 左×1)



② 座板×1枚



③ ボルト(L:80mm)×4本



④ ナット×4本

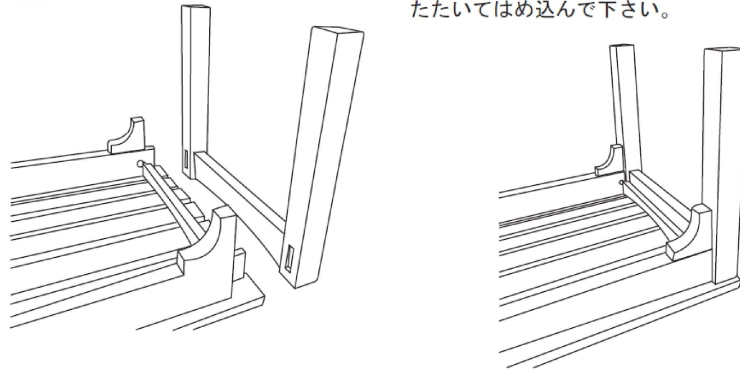
### ご用意頂く工具類

- ①ドライバー
- ゴムハンマー

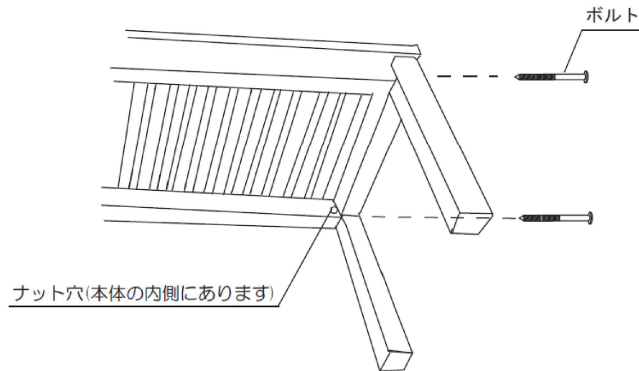
※組立の際にはマイナスドライバー、ゴムハンマーを使用すると便利です。

1 側板を座版にはめ込みます。

※白いテープが貼ってある箇所を合わせて下さい。  
 ※はめ込みがきつい場合はゴムハンマー等でたいてはめ込んで下さい。

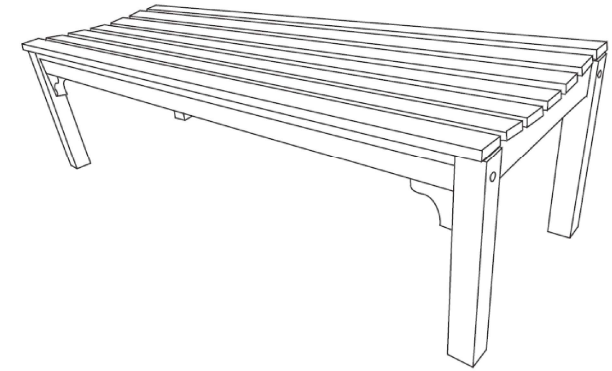


2 側板と座板の穴の位置を合わせてボルトとナットで固定します。ボルト、ナットの詳しい取扱いは右図をご参照ください。

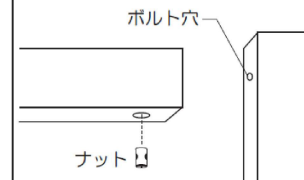


耐久性に優れておりますので、無塗装でも長くお使いいただけます。  
 万一、塗装する場合はチークオイルなどをお使い頂くことをお勧め致します。

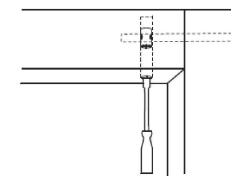
### 完成図



### 《ボルト、ナットの取扱い》



① ナット受けの穴にナットを入れる。  
 この際、ナットに開いている穴がボルトの通る方向に対して水平になる様にする。



② マイナスドライバーにてナットの角度を微調整しながら六角レンチでナットを締め付けて下さい。

※ナットに開いている穴とボルトの通る穴が水平でない場合、ボルトが途中で回らなくなります。

※ナット穴にはあそびがございますので、ナットを奥に入れたらボルトとかがみ合いません。合う所を探して固定して下さい。

微調整しながらナットの穴とボルトを合わせて下さい。

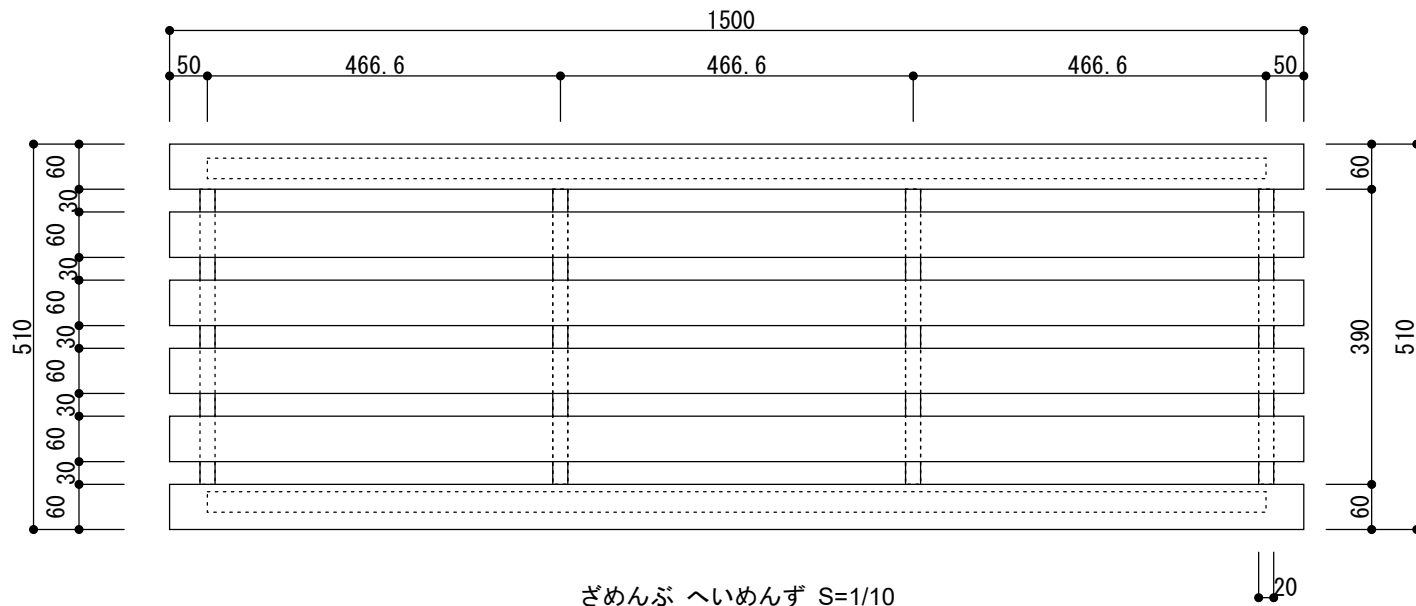
### 注意

この表示を無視して誤った取扱いをした場合、使用者が障害を負う危険が想定される、また物的損害の発生が想定される場合を表しています。

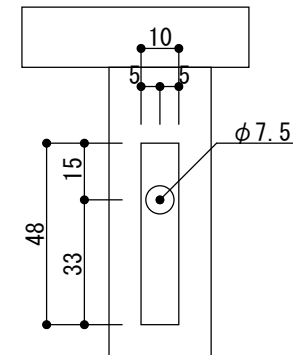
- △ 平らな所でご使用下さい。
- △ 地盤の悪い所での使用はしないでください。
- △ 自然とネジがゆるむ場合がございますので、定期的な点検、増締めをして下さい。

### 仕様

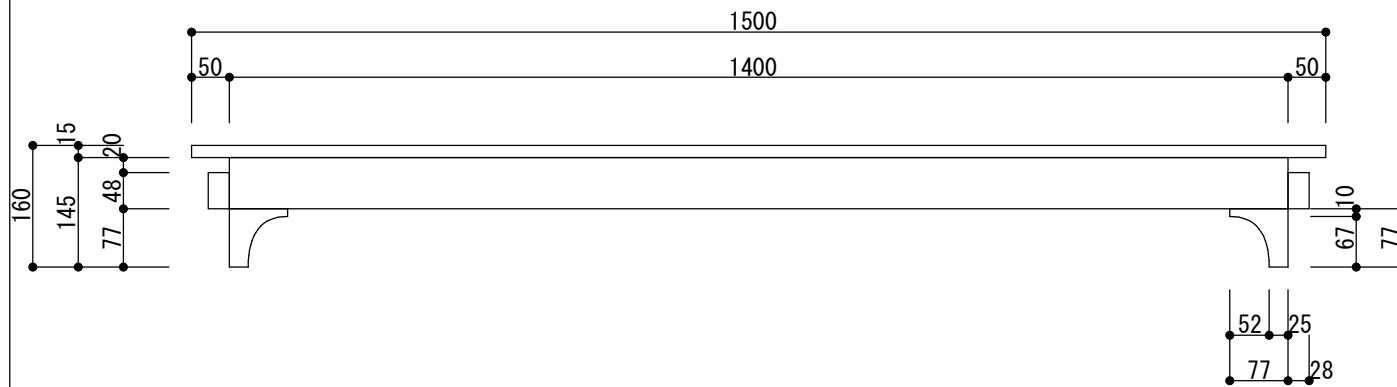
材質 / チーク  
 生産国 / インドネシア  
 色 / 無塗装



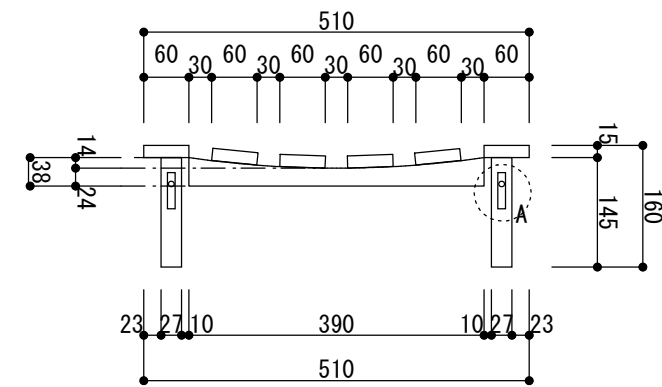
ざめんぶ へいめんず S=1/10



Aぶ しょうさいず S=1/2

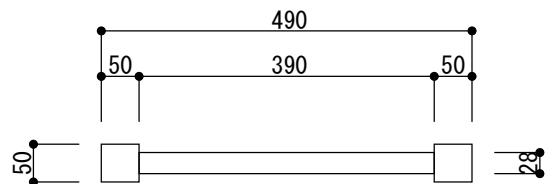


ざめんぶ りつめんず S=1/10

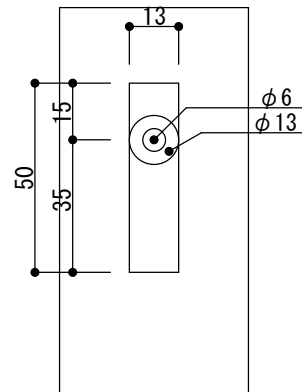


ざめんぶ そくめんず S=1/10

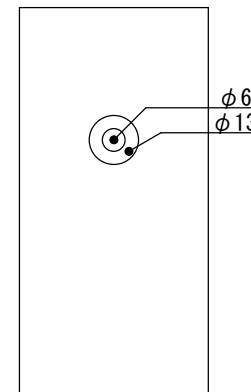
設計年月日 29.4.20	営業担当	設計者 海老原	換図	物件名	図面名称 オンリーワン えんだいベンチ①	縮尺 1/10 1/2	図面番号
------------------	------	------------	----	-----	-------------------------	-------------------	------



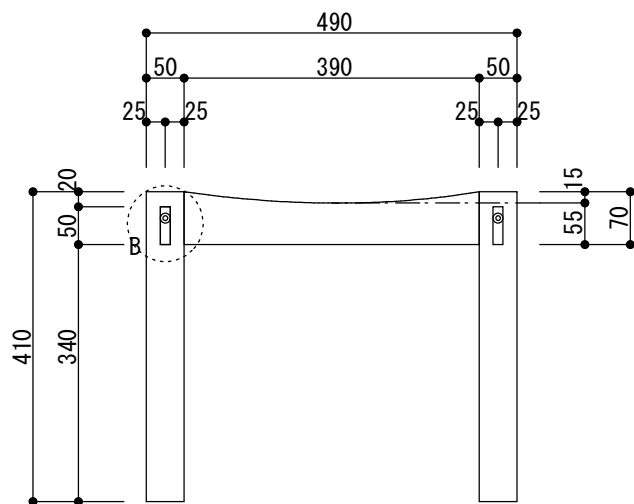
きやくぶ へいめんず S=1/10



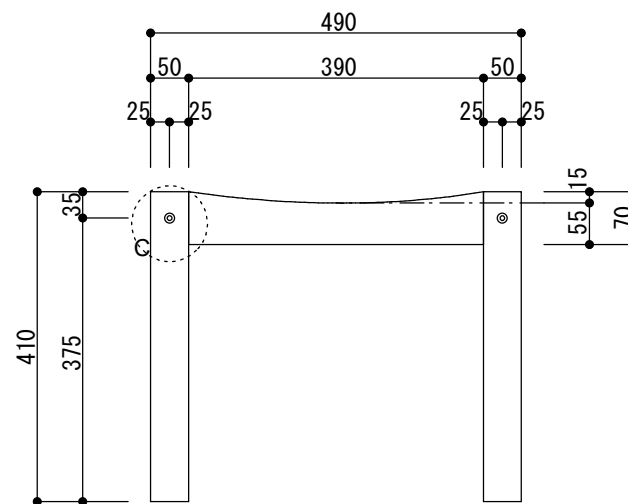
Bぶ しょうさいず S=1/2



Cぶ しょうさいず S=1/2



きやくぶ りつめんず S=1/10



きやくぶ うらめんず S=1/10

設計年月日 29.4.20	営業担当	設計者 海老原	換図	物件名	図面名称 オンリーワン えんだいベンチ②	縮尺 1/10 1/2	図面番号
------------------	------	------------	----	-----	-------------------------	-------------------	------