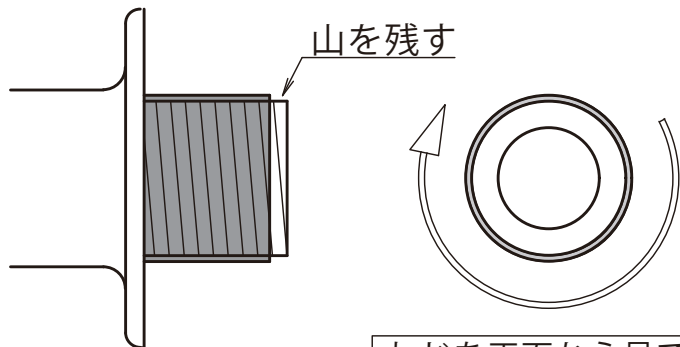


## 水栓取付け方法

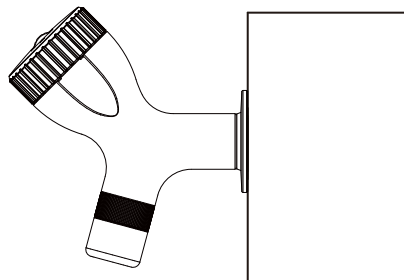


ねじを正面から見て、  
時計周りにきつく巻く。

●水栓のねじにシールテープを巻きつけます。テープは、管端面からはみ出さないよう山を1～2山残した状態で、テープがたるまないよう巻きつけます。

●管端からはみ出して巻きつけるとテープが切れて管内のゴミとなり、水漏れの原因となります。

## 施工の注意



各部から水漏れが無いかどうか、  
確認をお願いします。

- 施工時には、切粉、シールテープの切れ端などの異物を配管内に混入させないようお願いします。
- 取付けねじは必要以上に回すと破損する恐れがあります。
- 施工後には、必ず『フラッシング』（配管内のゴミを流しだすために、約30～60秒程度の間、勢い良く水を流す処理）を行って下さい。

