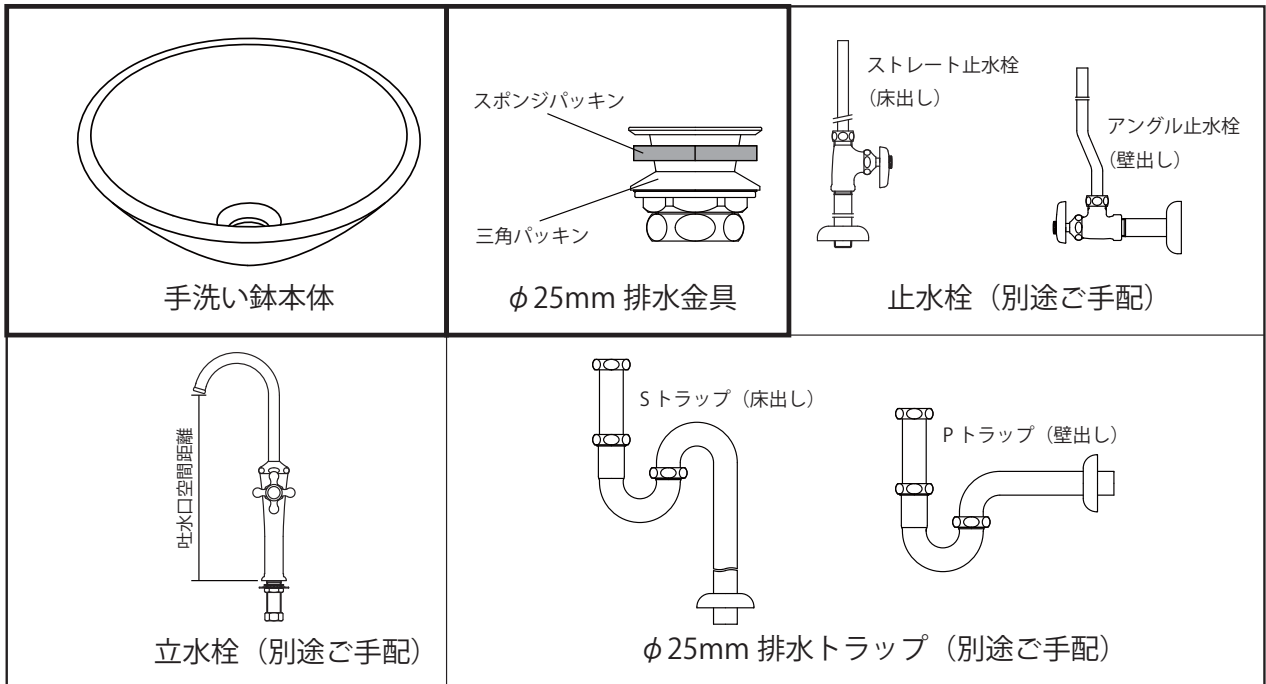


手洗い鉢 施工・取扱説明書

ご使用前にこの説明書をよくお読みのうえ、正しくご使用ください。
 お読みになった後は、お使いになる方がいつでも読める所に必ず保管してください。
 工事店様へ
 施工後、この説明書をお客様へお渡しください。

各部の名称



施工に関する安全上のご注意

- 手洗い鉢の取付工事は必ず専門の工事店に依頼してください。
- 手洗い鉢には様々な材質がありますが、壊れ物としてご認識ください。
 落としたりぶつけたりしますと、欠けたり割れたりするおそれがあります。
- 工具などの硬いものを手洗い鉢の上に落としたり、のせて引きずったりしないでください。

参考寸法

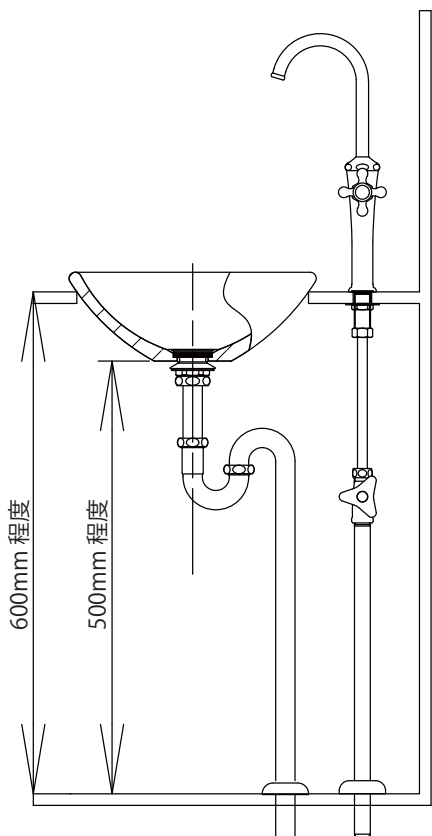
手洗い鉢	天板穴径 (参考寸法)		
	A: 置き型	B: 半埋め型	C: 埋め型
φ 250	φ 60以上	φ 150	φ 230
φ 300	φ 60以上	φ 200	φ 280
φ 350	φ 60以上	φ 250	φ 330
φ 400	φ 60以上	φ 300	φ 380
美月	φ 60以上	φ 150	
美雲	φ 60以上	φ 200	
美濃焼 HAMON	φ 60以上		φ 260

※注意※
 陶磁器は手作りのため、寸法のばらつき、歪みが生じる場合がございます。
 上記天板穴径は参考寸法になります。
 現場にて寸法を合わせてください。

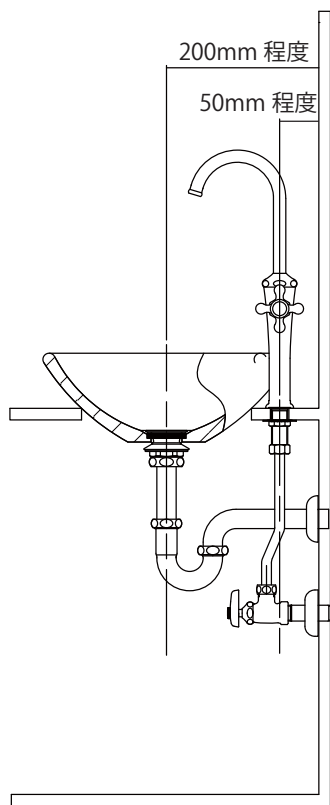
参考施工図

- 下図は参考図です。必ず天板開口前に水栓や手洗い鉢の位置のバランスを見て開口位置を決定してください。
- 天板と手洗い鉢のすき間に必ずコーキング処理をしてください。
- 施工後には必ず通水点検を行ってください。
- 必ずモンキーレンチ等の工具を用いて締付けてください。手締めをすると水漏れが発生するおそれがあります。

床出し配管施工例



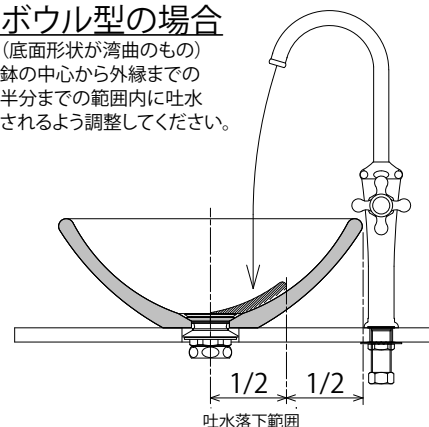
壁出し配管施工例



吐水落下位置参考例

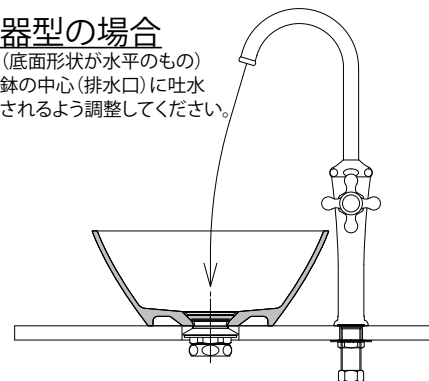
ボウル型の場合

(底面形状が湾曲のもの)
鉢の中心から外縁までの半分までの範囲内に吐水されるよう調整してください。



器型の場合

(底面形状が水平のもの)
鉢の中心(排水口)に吐水されるよう調整してください。



※通水点検※

- 水栓を吐水させ、適切な吐水量であるか確認します。
水はねが激しい場合は、止水栓を絞るか、手洗い鉢の位置を微調整してください。
吐水量が排水能力を上回る(あふれる)場合は、適正水量になるまで止水栓を絞ってください。
- 通水、排水経路の接続部に水漏れが無いか確認します。
- 排水がスムーズに行われているか確認をします。

日頃のお手入れ

製品について汚れを放置しておくと、汚れが落ちにくくなる場合があります。快適にお使いいただくために、日頃のお手入れをおすすめします。

- 柔らかい布で水拭きして、よくしぼった布で汚れを拭き取ってください。
- 汚れが目立つときは、中性洗剤を柔らかい布にふくませて拭き取った後水拭きして、よくしぼった布で汚れを拭き取ってください。
- ゴミ等により排水口が目詰まりすることがあります。その場合、排水口を掃除してください。
- 酸性や塩素系の洗剤・ベンジン・油などは、表面を傷めますので使用しないでください。