

# ガーデンパン施工説明書

## 安全上のご注意

### お客さまへ

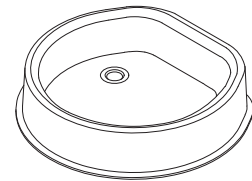
- ご使用前に、この「安全上のご注意」をよくお読みのうえ、正しくお使いください。
- 本製品の取付工事は必ず水道工事店など専門の工事店に依頼してください。
- ここに示した注意事項は状況によって重大な結果（傷害・物損）に結びつく可能性があります。いずれも安全に関する重要な内容を記載していますので必ず守ってください。

### 施工店の方へ

- 施工に際しては、必ずこの施工説明書に従い正しく施工してください。この施工説明書に記載されていない方法で施工し、それが原因で故障が生じた場合は、商品の保証を致しかねます。十分ご注意ください。
- 施工段階での欠陥工事は、施工店に対して賠償責任が問われる場合があります。この点を十分にご認識いただき、お客さまが安全で快適にご使用できるようご協力ください。
- ここに記載している ⚠ 警告、⚠ 注意は状況により製品やお客様の設備について重大な結果に結びつく可能性があります。これらはすべて安全に関する重要な内容を記載していますので、必ず守ってください。
- 本製品の取付工事は、水道法、その他の法令、地方自治体の条例、規則など各種法規にしたがって行ってください。

## 部品の確認

### ガーデンパン



### 排水口部品



## 警告

- 修理技術者以外の方は、絶対に分解したり修理・改造は行わないでください。※ケガや故障が生じる恐れがあります。

## 注意

- この説明書に記載されている以外の設置条件の場合は、取付けをしないでください。※ガーデンパンの取付け強度が保てない恐れがあります。必ず施工のやり直しを行ってください。
- ガーデンパンは傷つきやすいので次の点に注意して施工してください。
  - ※工具などの硬いものをガーデンパンの上に落としたり、のせて引きずったりしないでください。
  - ※ガーデンパンの上に乗らないでください。

## 施工前の確認

### 設置場所の確認

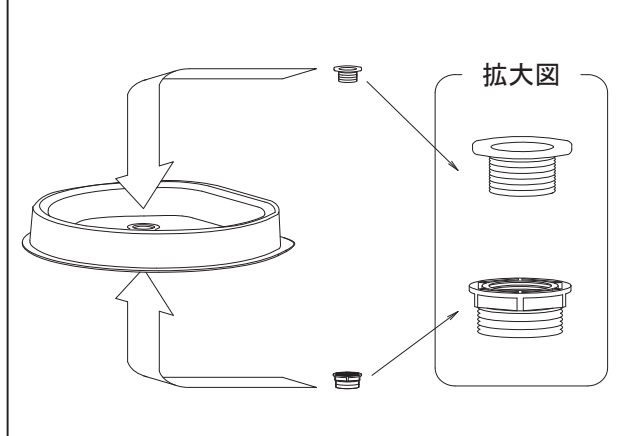
- ガーデンパンは、必ず安定したPC(ポリカーボネイト)板の上などに設置してください。
  - ※ガーデンパン設置面には、給排水管の部位を除いた全面にPC板が設置してあるか確認してください。
  - ※排水管・PC板は現場手配となります。

### 排水管のサイズ

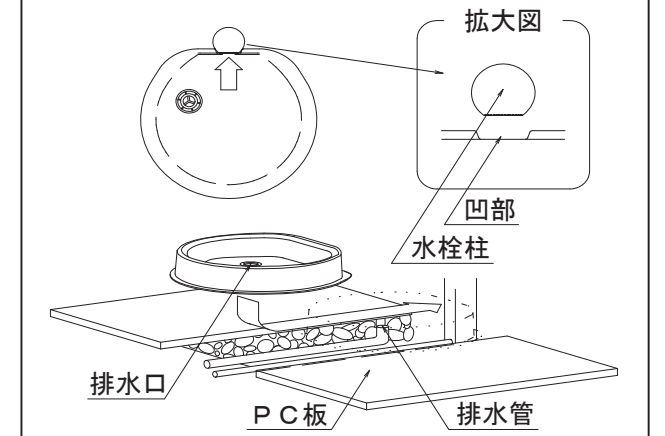
- ガーデンパンの排水口は外径50mmです。排水管は内径60mm以上を用意してください。

## 施工手順

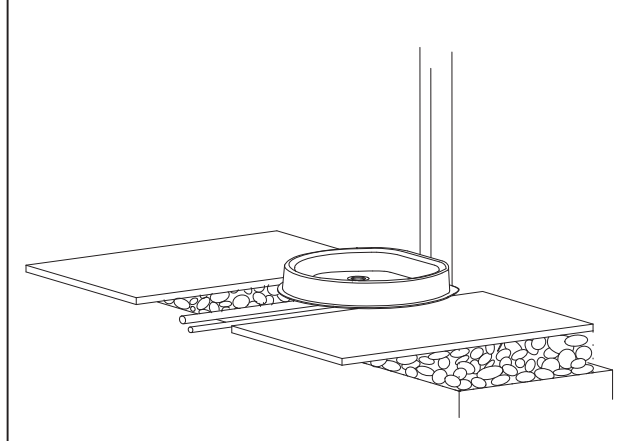
**1** 排水口部品を上下からガーデンパンに設置してください。



**2** ガーデンパンの凹部に水栓柱がしっかり納まるようにし、ガーデンパンの排水口が排水管に合うように設置してください。



**3** ガーデンパン設置後安定しているかどうか、また水平になっているかを確認してください。



**4** コンクリートを流して固めてください。



## 施工後の確認

現象	考えられる原因	処置
水栓柱ががたつく	コンクリートの施工が十分でない	施工方法を再度確認し施工をやり直す
ガーデンパンががたつく	水平に設置されていない	水平に設置し直す
水を流すと水溜りができる	排水されていない	施工方法を再度確認し施工をやり直す

## <施工完了図>

