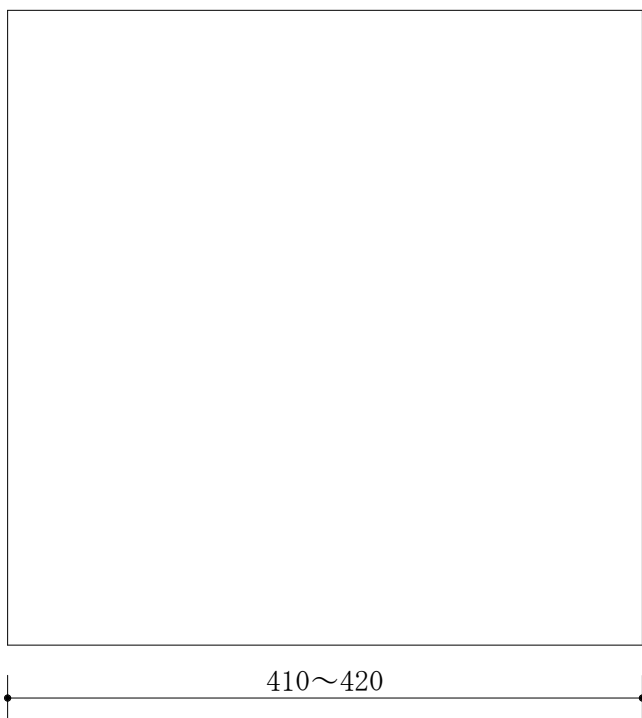
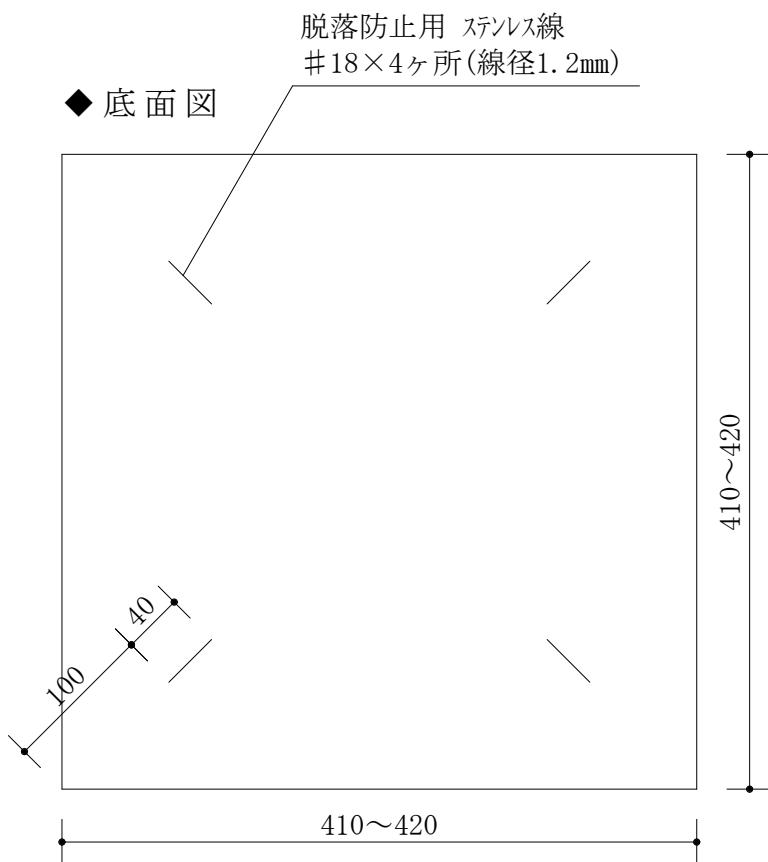


【FC2-J42】

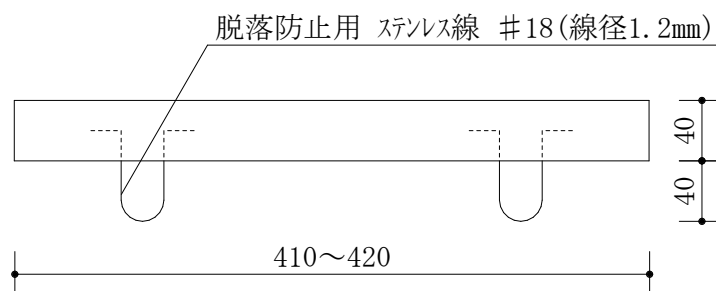
◆ 平面図



◆ 底面図

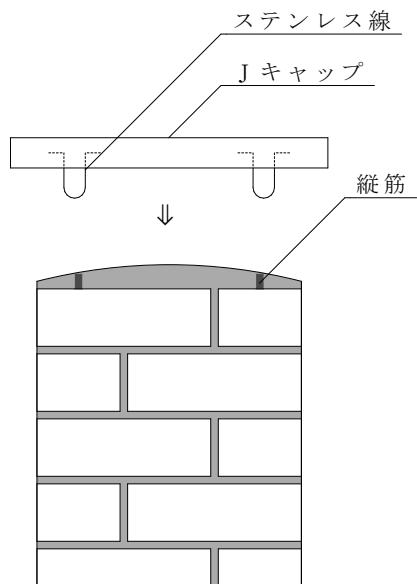


◆ 立面図・側面図



表示されている寸法は標準寸法です。天然石から原型を採取している為、一部表示寸法や形状が異なる場合があります。
制作上のおさまり等の都合上仕様の変更が生じる場合があります。

1 ブロック天端にモルタルをのせる。



2 Jキャップを取り付ける。

