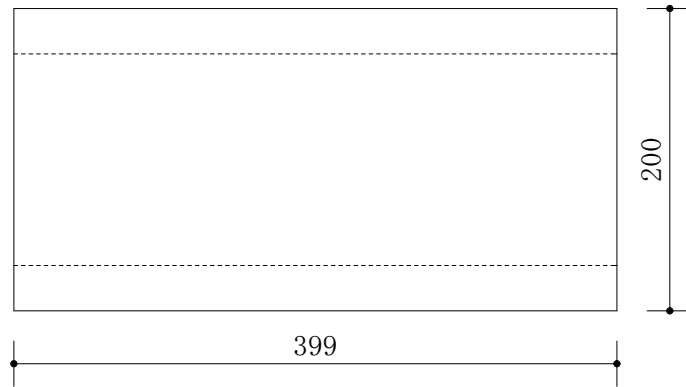
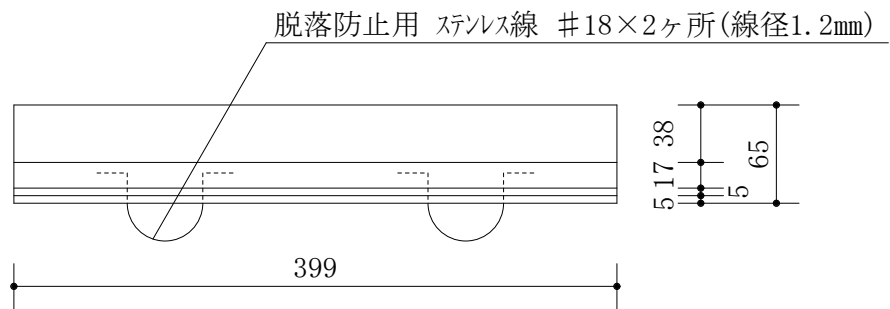


ROUND CAP ラウンド、キャップ° 基本型 形状寸法図

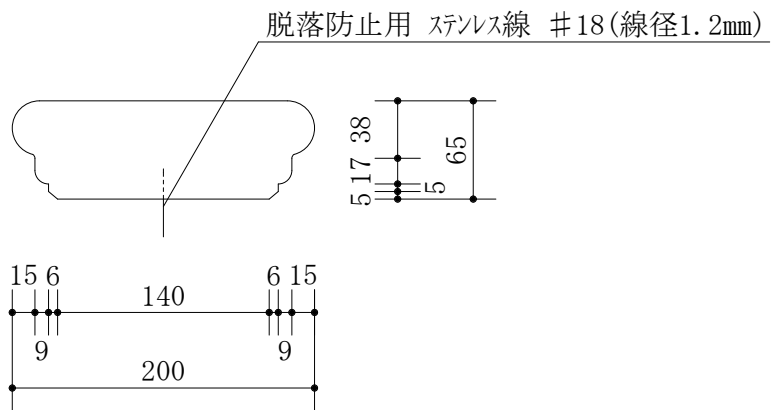
◆ 平面図



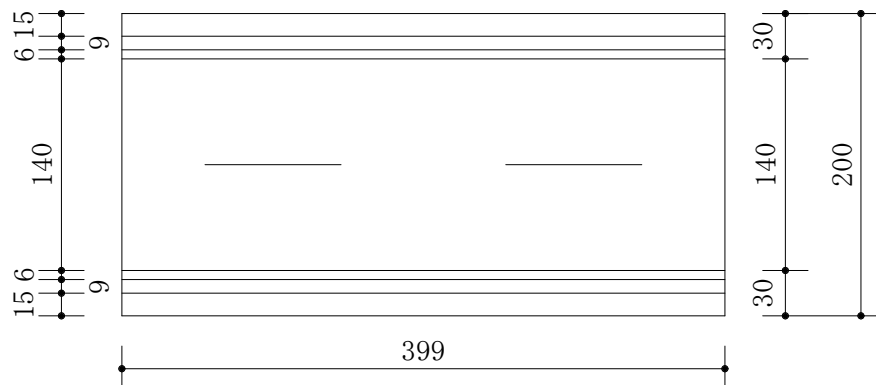
◆ 立面図



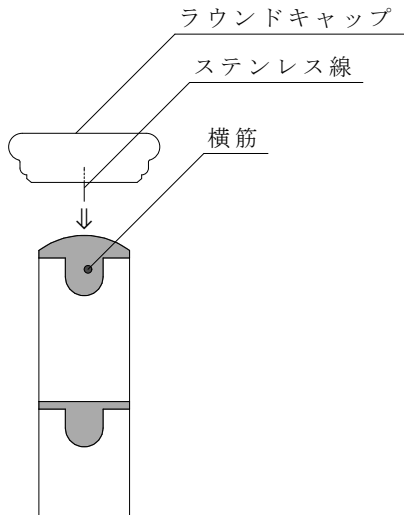
◆ 側面図



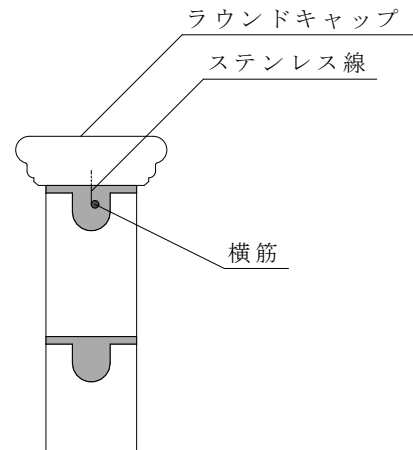
◆ 底面図



1 ブロック天端にモルタルをのせる。



2 ラウンドキャップを取り付ける。



3 キャップとキャップのつなぎめにコンクリートボンドを接着する。

