

**本紙は
大切に
保管下さい**

お買い求めいただきありがとうございます。

イタリア製 特殊加工大理石(Cotto Veneto)で仕上げた製品です。

安全に設置いただく為に、この取扱説明書をよくご覧の上、施工は施工業者様にご依頼ください。

末永くお使いいただく為に、この取扱説明書をよくご覧の上、ご使用ください。

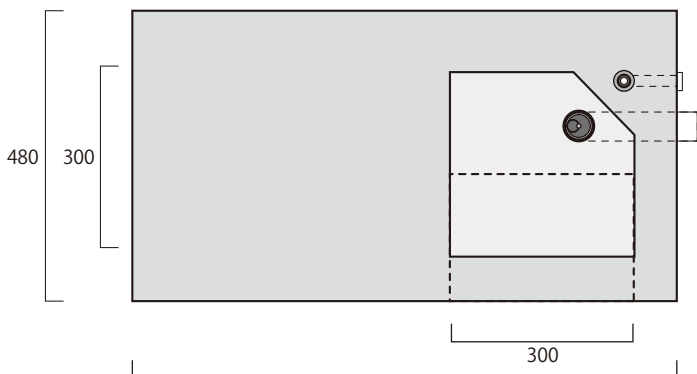
この取扱説明書はお読みになった後も、お使いになる方がいつでも見ることのできる所に、大切に保管してください。

施工・設置 準備品

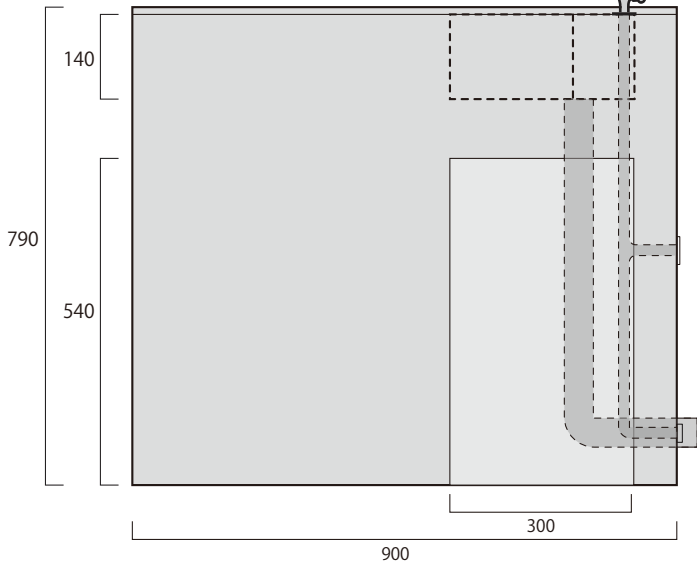
施工に関しては、設置場所・設置方法により、ご準備いただく物が異なります。施工業者様とご相談ください。

形状 寸法図

上面

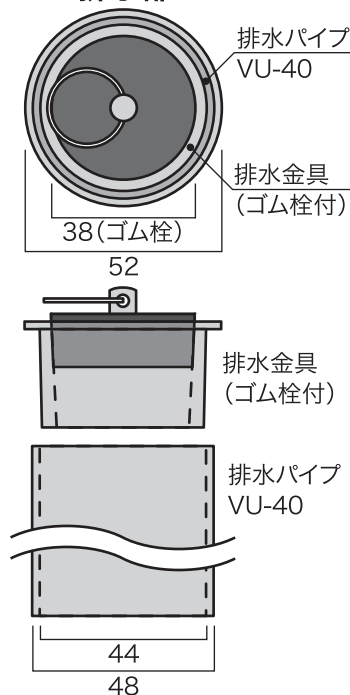


正面

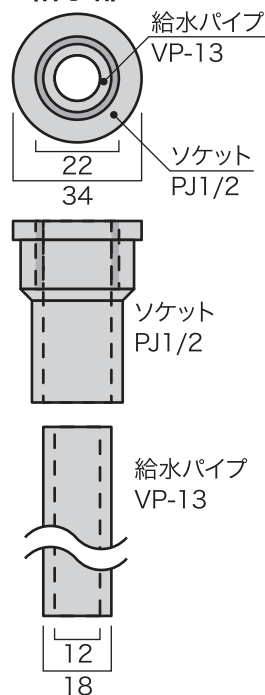


取付済 部品

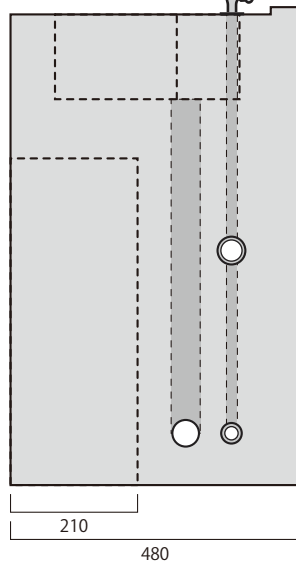
排水部



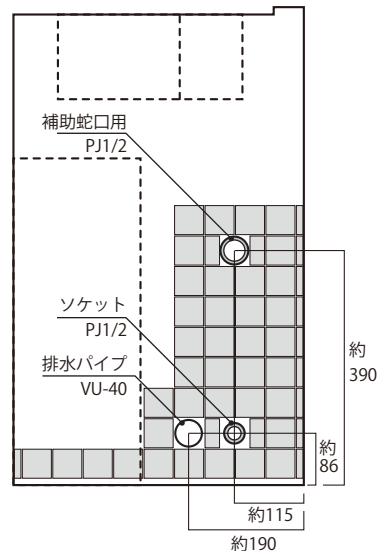
給水部



側面



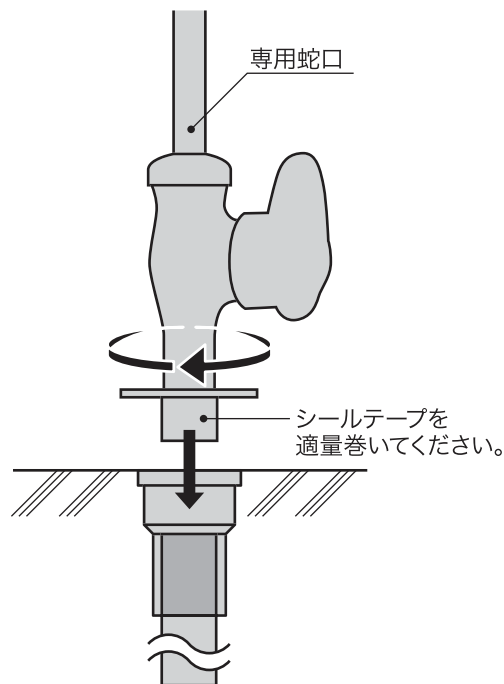
配管位置



蛇口の取付方法

取付ける前に必ず水道の元栓を開いて、配管内に溜まった異物を取り除いてください。

水漏れ防止の為、シーлтテープを適量巻き、無理な力が加わらないように、配管に対して垂直に取り付けてください。取り付け後、水漏れがないか確認してください。



★以下事項を厳守いただけなかった場合は、いかなる製品トラブルにつきましても保証出来ませんのでご了承ください。



設置・施工にあたって

- 設置予定の場所に正しく納まるか施工前に本体のサイズをご確認ください。
- 設置は平で頑強な場所に、水平に設置してください。凹凸があったり柔らかい場所ですと、転倒の危険があります。
- デリケートな石種ですので、施工の際は養生をするなどして、汚れや傷等が付かないよう対策をおこなってください。
- 躯体内部は発泡ポリスチレンですので、ビスやアンカーを打込まないでください。



ご使用にあたって

- 寒冷地仕様ではございませんので、凍結のある環境では水抜きや保温などの対策が必要となります。
- 本体に強い衝撃を与えたり、継続的に無理な力を加えないでください。
破損・ケガ・漏水・隣接する建物や家財に損害を発生させるおそれがございます。
また、万一破損された場合は補修が困難となります。
- 躯体内部は発泡ポリスチレンですので、ビス等を打込んで他の器具等を取付けしないでください。
- 長期間ご使用されない場合は、水道の元栓を閉めてください。



点検とお手入れ

- 水漏れや本体に異常がないか定期的にご確認ください。
- 経年変化等による表面の汚れが気になる場合は、市販の石材用防汚剤等を塗布してください。
ご使用前に塗布していただくと効果的です。
- 大理石は表情豊かな石種である反面、デリケートな石種になります。
酸性洗剤での洗浄や、金属系ワイヤーブラシ等を使ったお手入れはお避けください。
中性洗剤での雑巾がけや、柔らかいブラシでのお手入れをおすすめします。
- 表面に白華現象が現れた場合は硬毛のブラシで水洗いしてください。落ちない場合は市販の白華除去剤をお使いください。
- セメント系モルタルや目地材を使っていますので、融雪剤等の強い塩分との接触は避けてください。
大理石の剥離や目地材にヒビが入るなどの原因となります。付着した際は中性洗剤で洗い落としてください。

お問い合わせは・・・

<http://www.onlyoneclub.jp>