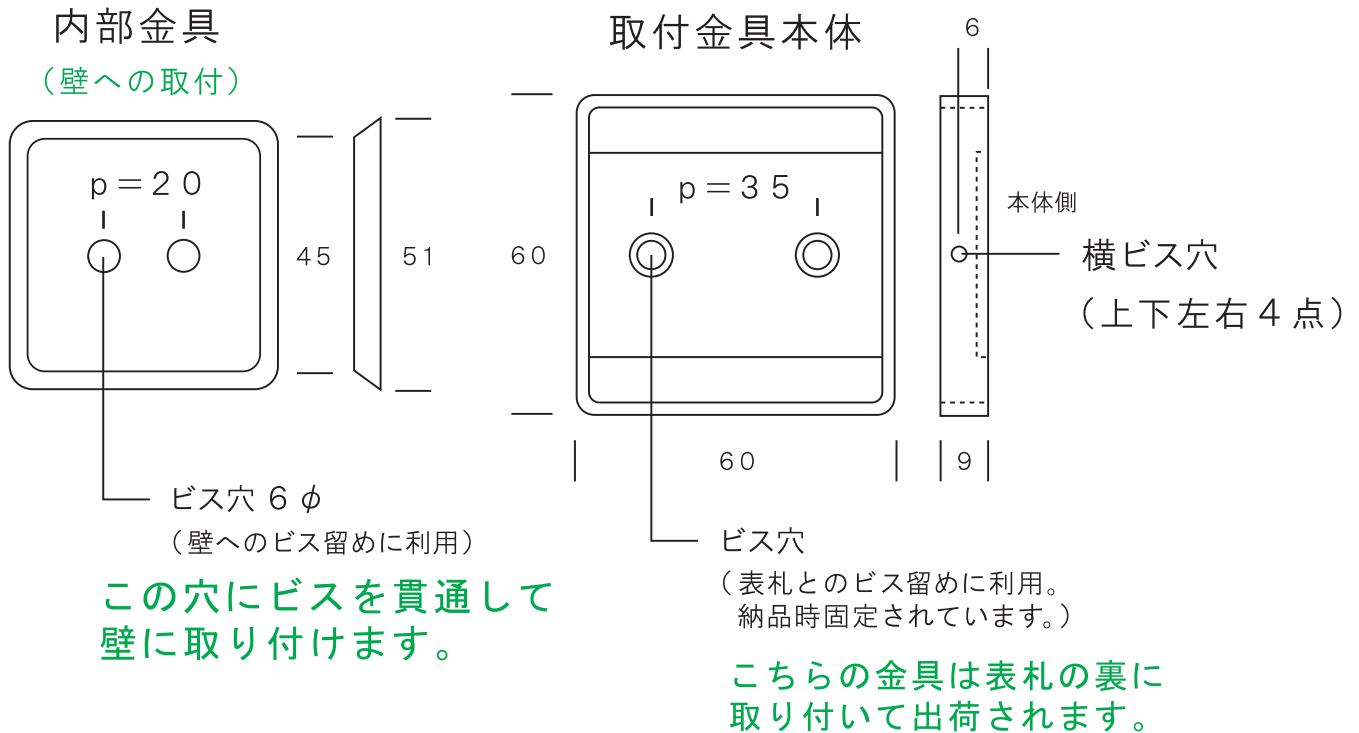


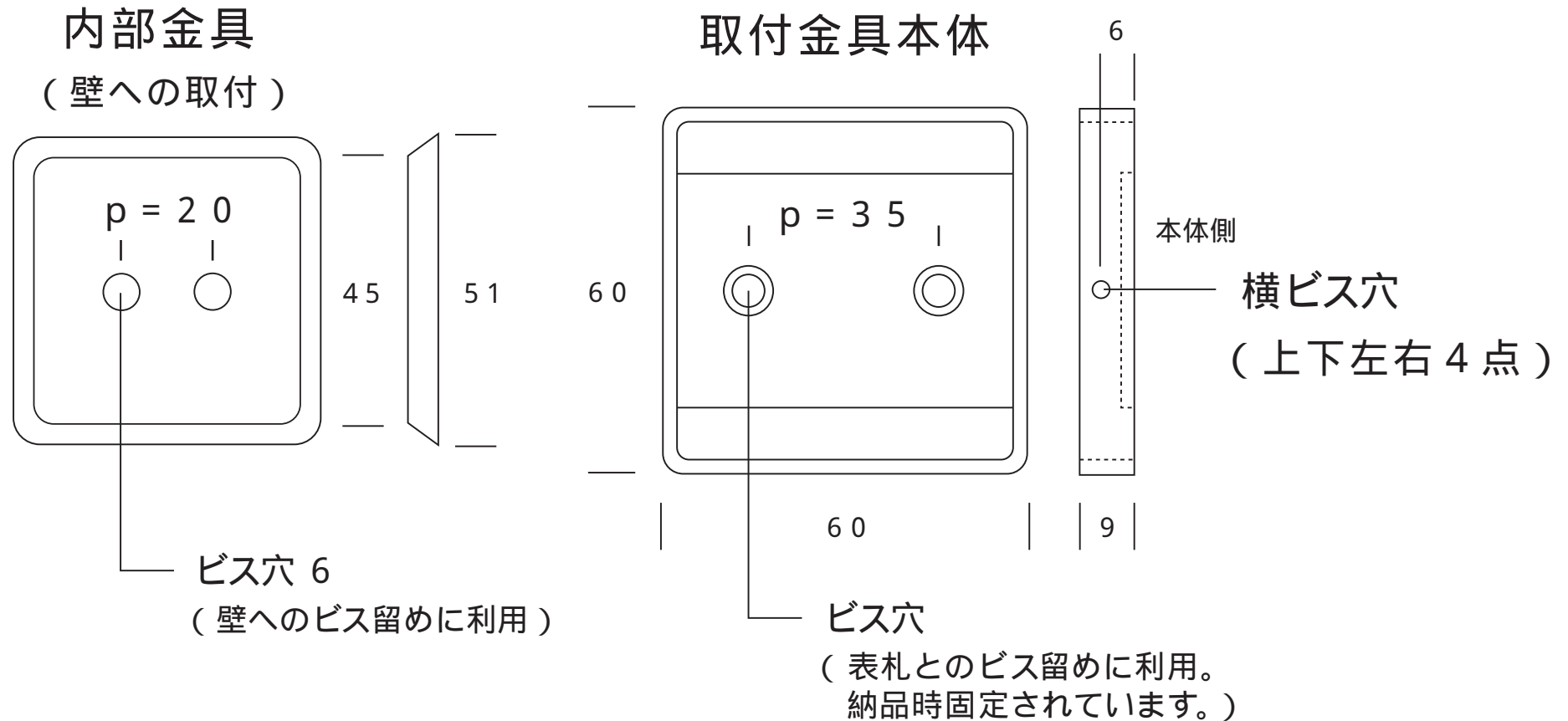
# 取付金具 取付方法



- 1、表札本体裏面の取付金具から、横ビスを緩め、内部金具を取り外します。  
横ビス用の専用ドライバーは付属しています。
  - 2、取付位置を決定するため、本体を壁に当ててみて下さい。
  - 3、取付位置決定後、内部金具をビスか接着剤で取付けて下さい。  
不安定な場合は、ビス+接着剤の両方で固定して下さい。  
内部金具は、必ず面積の小さい面を壁側にし、固定して下さい。
  - 4、内部金具がしっかり固定されているのを確認後、取付金具本体を被せ、  
ビス留めして下さい。
  - 5、完成です！
- ◎ 取付面の壁は埋め込み用の穴を開けたりせず、そのまま仕上げて下さい。  
凹凸が激しい取付場所の場合はご相談ください。  
表札が決まっていなくても、工事を進めることができます。

付属品 : タッピングビスM4×30 2本  
ナイロンプラグ 2個  
横ビス用専用ドライバー 1本

# 取付金具のメリット



- 取付け中に表札本体にキズをつけない。
- 壁への凹み加工は必要ありません。
- 内部金物を先に施工すれば、本体はドライバーで簡単に取付けできます。(先出しOK)
- 壁の仕上げ変更や引っ越しなど表札を破壊せずに取り外して使用できます。
- 住人が変わるような賃貸物件にも適しています。
- 取り外してのお手入れが可能。