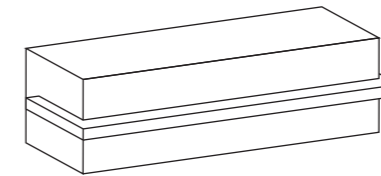
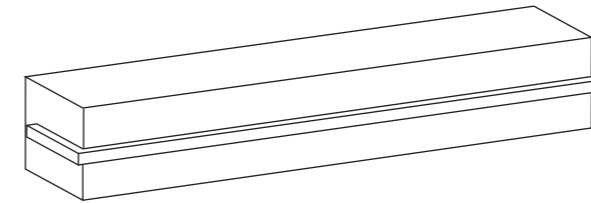


ウォールライト(スクエア)



ウォールライト(W150)



ウォールライト(W250)

品番

- MY1-1480 (スクエア / シルバー)
- MY1-1481 (W150 / シルバー)
- MY1-1482 (W250 / シルバー)
- MY1-1483 (スクエア / マットブラック)
- MY1-1484 (W150 / マットブラック)
- MY1-1485 (W250 / マットブラック)
- MY1-1486 (スクエア / マットホワイト)
- MY1-1487 (W150 / マットホワイト)
- MY1-1488 (W250 / マットホワイト)

オプション

- 品番
MY1-1893 DCトランス
(明暗センサー内臓型)

お客様へ

この度は、当社の商品をご購入頂き誠にありがとうございます。
末永くご愛用いただくために、この取扱説明書をよくお読みのうえ、正しくお取り扱い下さい。

安全上のご注意

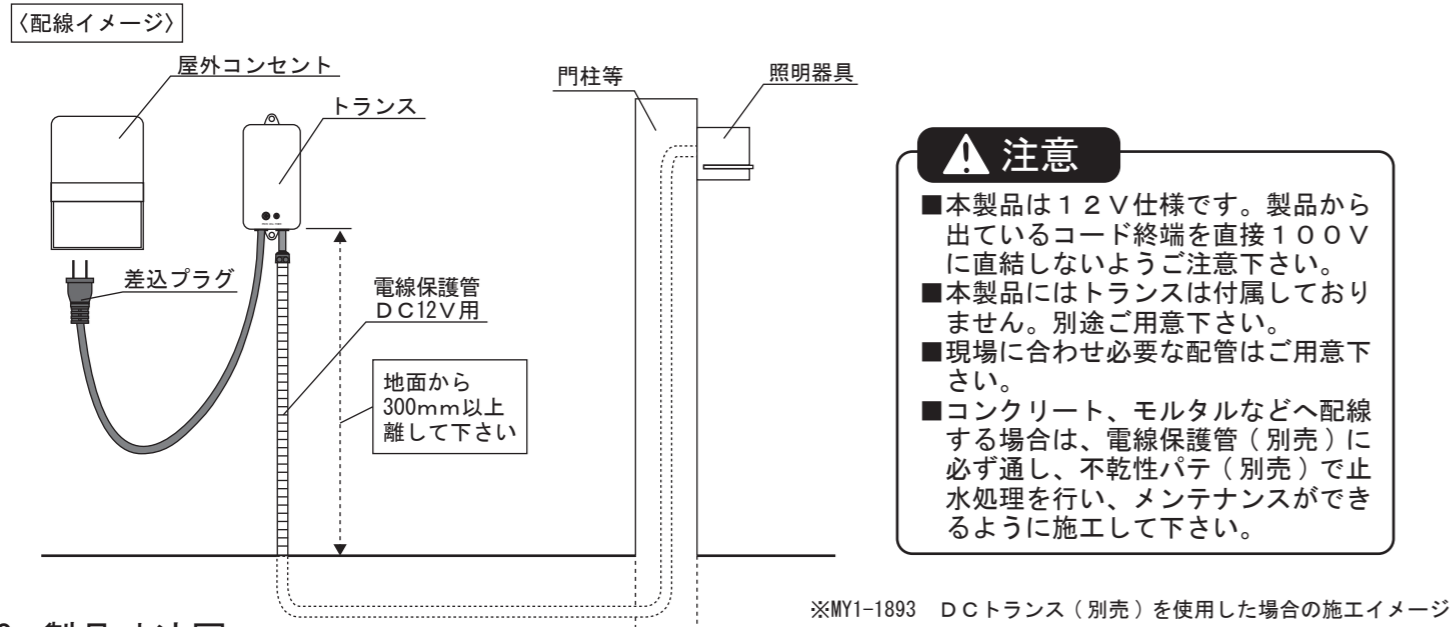
⚠ 警告

- この器具は屋外用照明器具ですが、冠水の恐れのある場所、くぼ地など 水がたまる場所、腐食性ガスの発生する場所、振動や衝撃の多い場所では使用しないで下さい。このような場所で使用すると火災、感電、不点灯などの故障の原因となります。
- 布や紙など、燃えやすいものをかぶせないで下さい。
- お客様自身で分解、改造は絶対にしないで下さい。

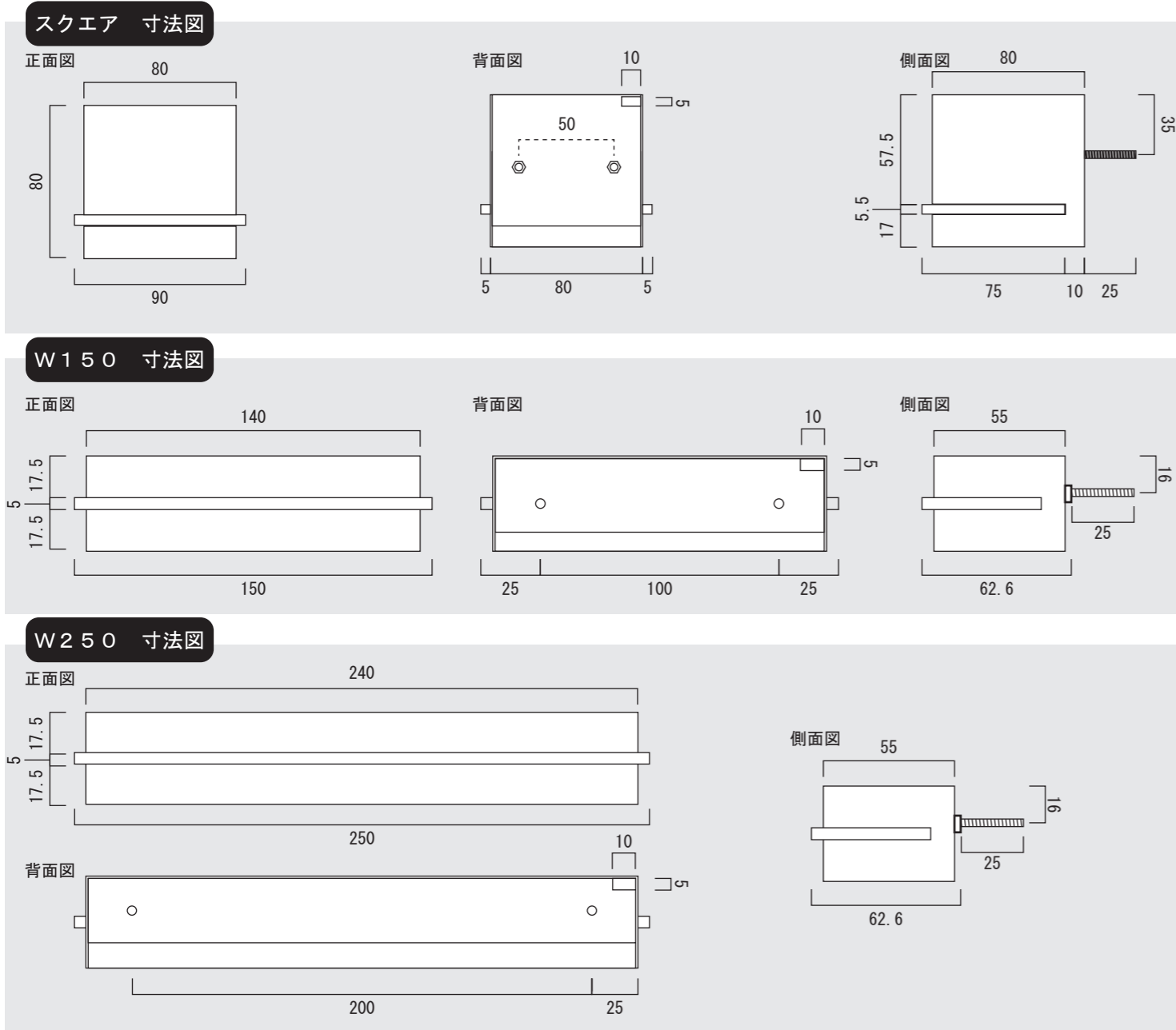
⚠ 注意

- 施工前に電気工事が必要となります。配線工事は有資格者にご依頼下さい。
- この商品は電気製品であり、永久に点灯し続ける製品ではありません。
- この商品はDC12V仕様です。商品本体から出ているコードをAC100Vに直結しないで下さい。
- 施工の際はメンテナンスを考慮した施工を行って下さい。
- 防水のため、結線部分には自己融着テープを引き延ばしながら巻きつけて下さい。
- 強い振動、衝撃のある場所で使用しないで下さい。
- 引火する危険のある場所で使用しないで下さい。
- LEDに塗料を塗らないで下さい。
- 殺虫剤や苛性ソーダ、塩酸などの薬品を商品にかけないで下さい。
- 目的以外の使用は絶対にしないで下さい。
- 無理な荷重をかけないで下さい。
- 海岸地帯や塩害が起こりやすい場所では、発錆や腐食による不具合が発生する可能性がありますので使用しないで下さい。
- むやみに改造・分解を行わないで下さい。

1. 施工イメージ



2. 製品寸法図

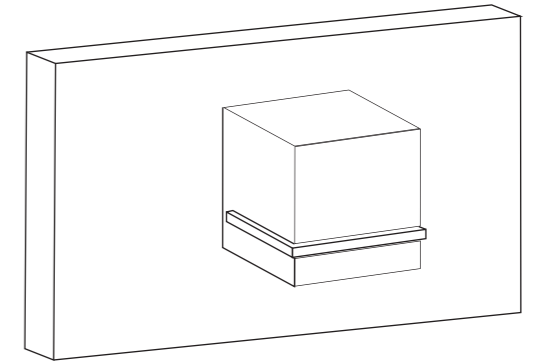


4. 施工完了

施工完了後下記の項目を確認して下さい。

■確認項目

- ・ウォールライト本体下部のナットに緩みがないか。
 - ・施工中についた汚れ等はきれいに取り除いて下さい。
 - ・通電する前に必ずトランスボックスが接続されていることを確認して下さい。
 - ・LEDの点灯を確認して下さい。
- ※点灯チェックは必ず行って下さい。



5. お施主様へ

取付後の清掃

取付完了後、灯具に付着した指紋や油は、以下にしたがって拭き取って下さい。

- 汚れが軽い場合 — 水で濡らしたスポンジや柔らかい布で拭き、乾拭きをして下さい。
- 汚れがひどい場合 — 薄めた中性洗剤で汚れを落とし、洗剤が残らないように水洗いして、乾拭きをしてください。

お願い

- ・シンナー、ベンジンなどの揮発性のあるもので拭いたり、殺虫剤をかけないで下さい。変色・破損・劣化の原因になります。
- ・ブラシなど固いものを使用しないで下さい。キズがつくおそれがあります。

取扱上のご注意

- LEDは電気製品です。永久に点灯し続けるものではありません。
- LEDの色味にバラツキがあるため、同品番の商品でも発光色・明るさが異なる場合があります。
- 製品本体の塗装部分に関しましては、金属に焼き付け塗装を施しております。摩擦や引っ掻き等により塗装部分にキズが付く事がありますので、取り扱いにはご注意ください。また、環境条件によっては、塗装部分に変色、シミ、錆が生じる事がございます。

廃棄について

ご不要になった製品は、各地域の条例等に従って正しく処分して下さい。

●保証について

- 保証期間：商品の引き渡し日から1年間
- 下記の場合は保証外とする

- ①不当な修理・改造・部品の取り外し、弊社が供給したものの以外の部品の取り付けによる不具合
- ②火災・地震・水害・落雷・地盤沈下・その他、天災地変および公害・塩害等による故障および損傷

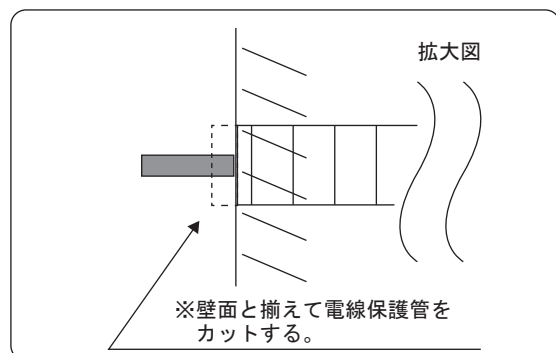
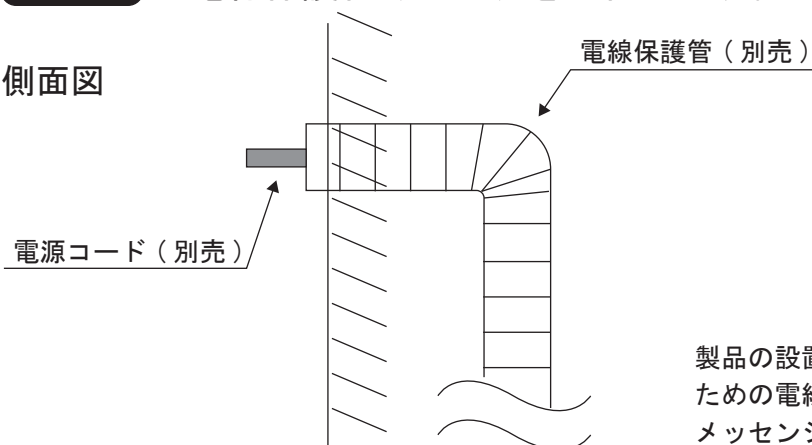
- お読みになった後はいつでも見られるところに必ず保管して下さい。



3. 施工方法

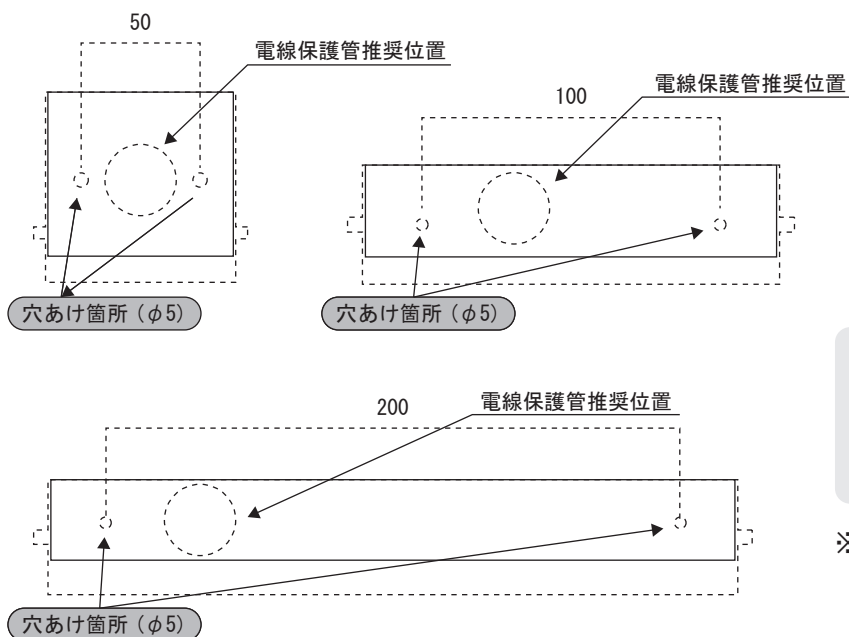
3-1 電線保護管（別売）を配管します。

側面図



製品の設置個所を設定し、トランスと商品の間にコードを通すための電線保護管（別売）を配管します。
メッセンジャーワイヤーなどを使用し、電源コード（別売）を引き込んで下さい。

3-2 2. の製品寸法図と下図を参考に壁面に穴（φ5）を二箇所あけて下さい。



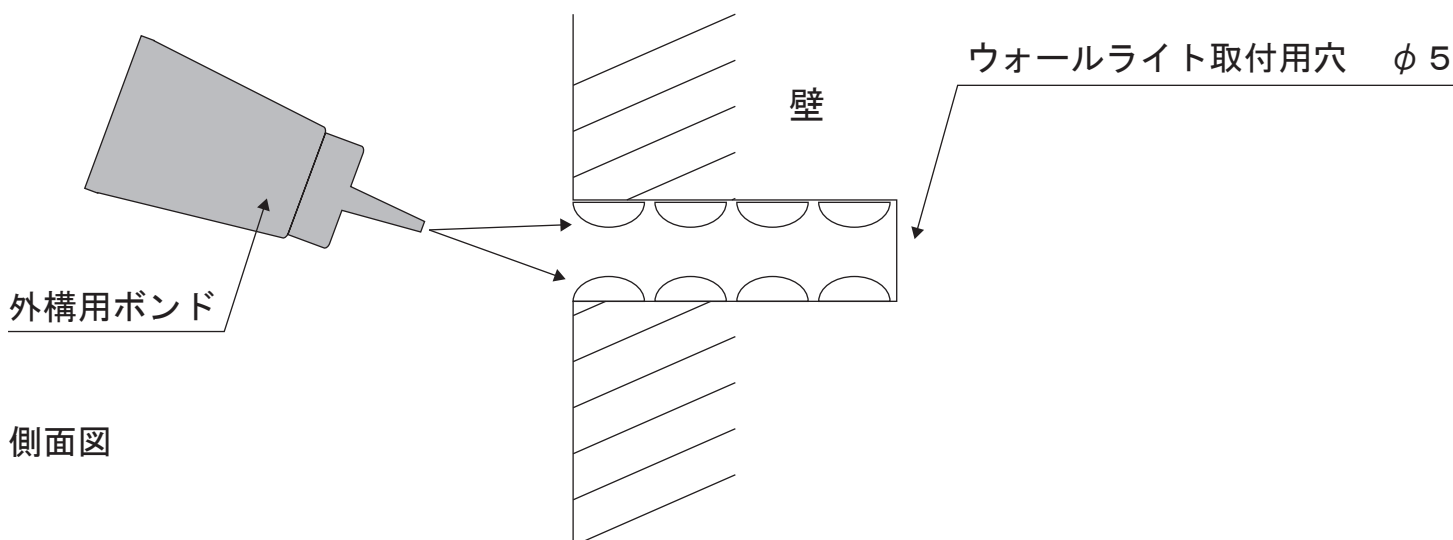
- スタッドボルト径 M4
- スタッドボルト間のピッチ寸法
【スクエアタイプ】 50mm
【W150タイプ】 100mm
【W250タイプ】 200mm

⚠ 注意

本体の寸法を確認し、本体から電線保護管がはみ出さないことを考慮した上で設置個所の設定、穴あけを行って下さい。

※電線保護管推奨位置はあくまで目安です。
必ず図の箇所に持ってくる必要はありません。

3-3 空けた穴に外構用ボンドを注入して下さい。



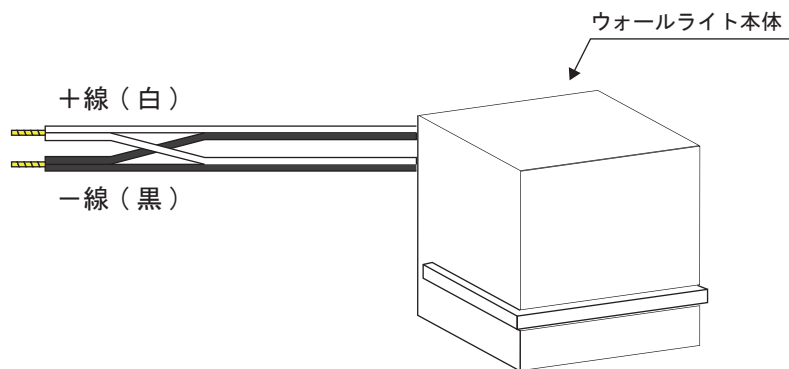
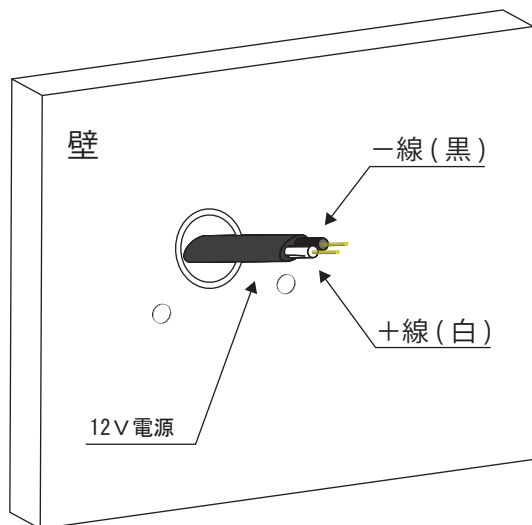
3. 施工方法

3-4

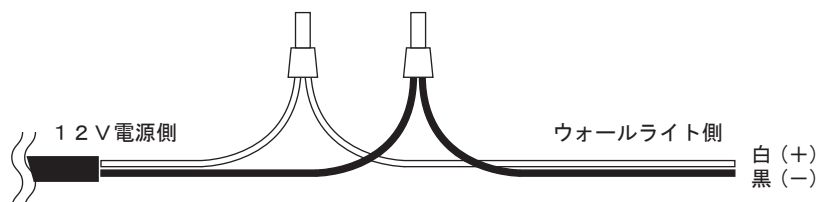
電線保護管から出ている12V電源とウォールライトから出ているLEDの配線を結線します。

⚠ 注意

- 結線をする際は必ず白 (+) 同士、黒 (-) 同士で実施して下さい。
- 結線が完了したら必ず自己融着 (現場手配) テープ等で防水処理を施して下さい。



- ライトの口出し線と電源コード (12V) を結線端子を使用して結線して下さい。
- ウォールライトからはプラス線 (白)、マイナス線 (黒) が出ています。12V電源側の同色の線と結線して下さい。



3-5

本体の固定

- 配線を電線保護管の中に押し込み不乾性パテで止水処理を行って下さい。
- 本体裏側から出ているスタッドボルトを3-3でボンドを注入した穴に差し込み固定します。

⚠ 注意

- ※ 電線保護管に水が入らないよう、必ず不乾性パテで止水処理を行って下さい。
- ※ メンテナンスを考慮し、本体の固定は外構用ボンドを使用して下さい。モルタルやセメントなどで固めてしまわないようお願い致します。
- ※ ウォールライトと12V電源の結線部分は必ず自己融着テープ等で保護し防水処理を確実にして下さい。

側面図

