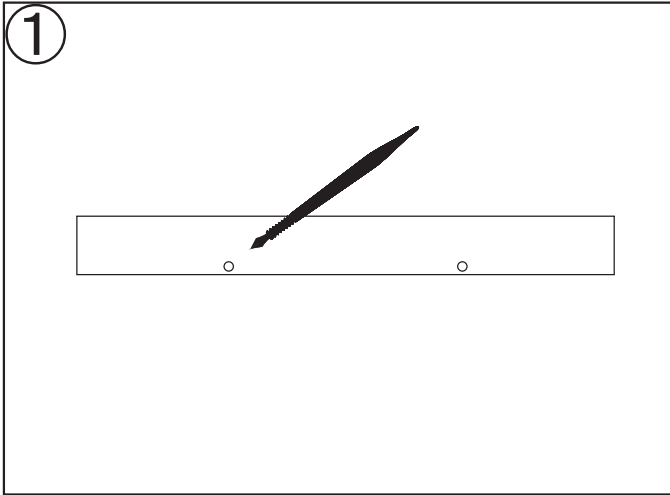


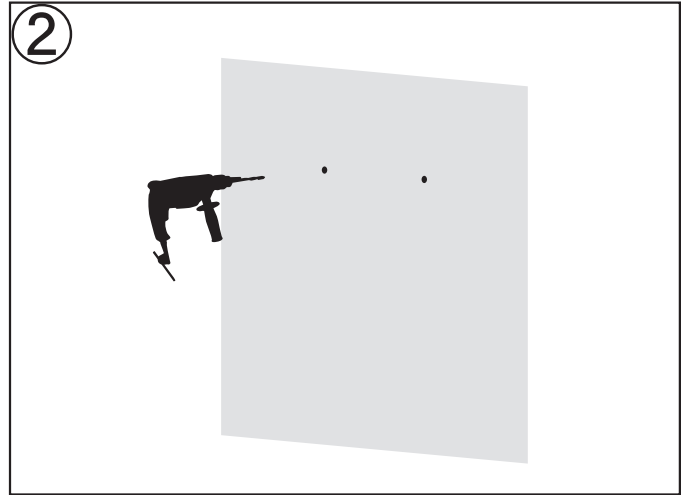
■フィン 取付方法説明書

■取付に必要な工具

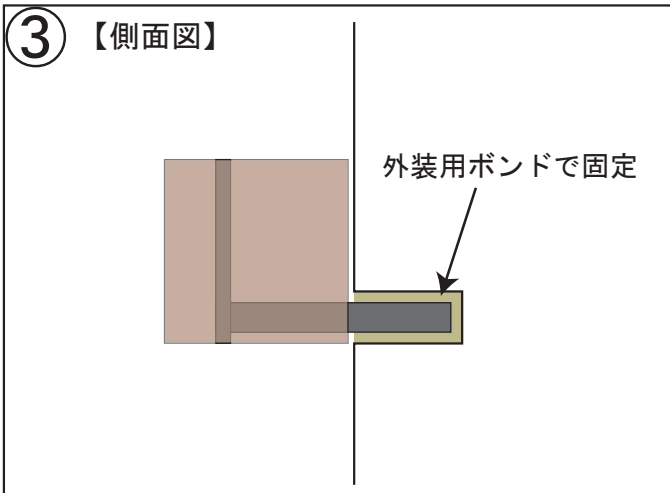
- ・電動ドリル（4mm）
- ・外装用ボンド



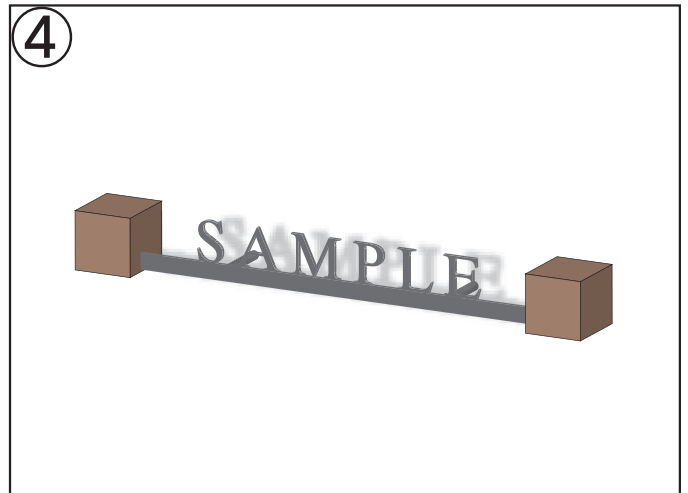
■付属の台紙を使用し、設置場所を定め、穴位置をマーキングします。



■マーキングした箇所にドリルで穴（4Φ）をあけます。



■外装用ボンドで表札を取り付けます。



■完成です。