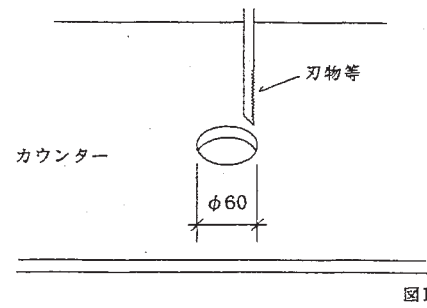
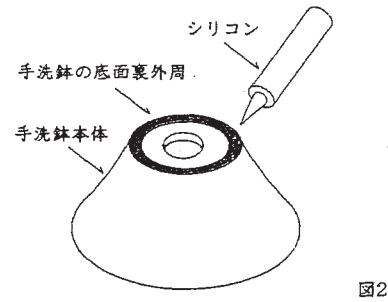


1. 施行方法

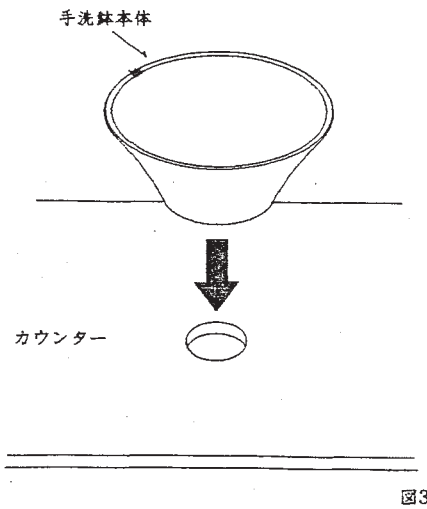
- 1) 取り付けるカウンターへφ60mmの取付穴を開口します。
(図1参照)



- 2) 手洗鉢本体裏面の底面裏外周にシリコンを塗布します。
(図2参照)

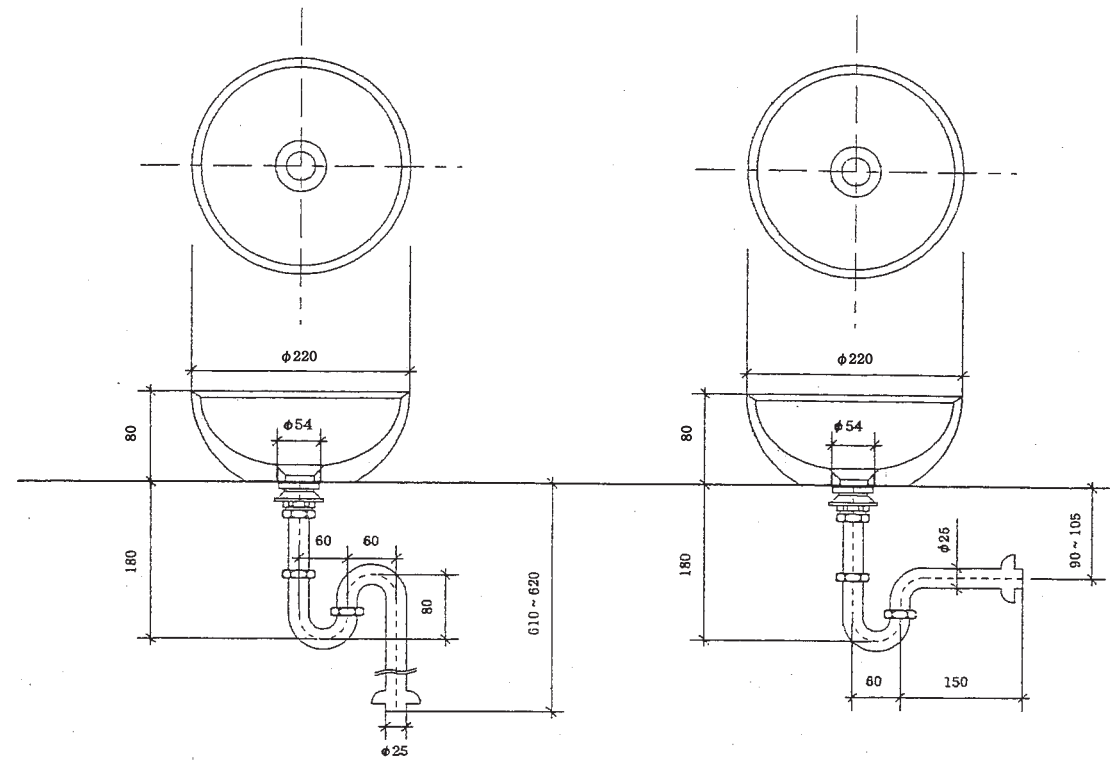


- 3) 手洗鉢本体を、1) で取付穴を開口した
カウンターへセットします。
カウンター表面より手洗鉢にはみだした
シリコンは手早く綺麗に拭き取って下さい。



2. 施工図

※本製品は陶器製の為多少の寸法誤差が生じる場合があります。現物あわせにて取付けをお願いします。



3. 本体図

置き型

カウンターにそのまま据え付けるタイプです。
テーブルトップにφ60の穴を開けてください。

