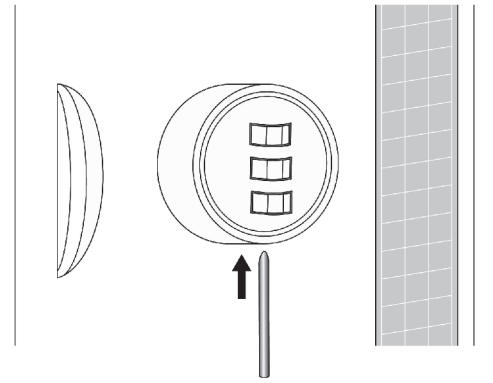


## ポスト(クーリエ)

# 取付説明書

### 暗証番号設定方法

- 1) 現在の暗証番号に合わせます。  
(初期設定は「0・0・0」)
- 2) ダイヤル錠下部にある穴に、先の細いものをあてがい、押し込んだ状態を保持したまま、ご希望の暗証番号を設定します。
- 3) 先端を放すと設定完了です。



- 保証期間は商品のお買い上げ後1年間となります。
- 廃棄する場合は地方自治体の定める方法に従い”一般不燃ゴミ”として処理してください。
- ご不明な点、お気付きの点がございましたらお買い求めの販売店へご連絡ください。

## ポスト(クーリエ)

# 取扱説明書

### はじめに

このたびは、本製品をお買い上げいただき誠にありがとうございます。  
正しく安全にお使いいただくために、この説明書をよくお読みください。

### ⚠ 禁止事項

- 分解、改造、仕様変更はしないでください。ケガや事故の原因になります。  
(分解、改造、仕様変更された場合は商品の保証をいたしかねます。)
- 本体、フタにぶら下がったり乗ったりしないでください。  
ケガや事故の原因になります。特にお子様にはご注意ください。
- フタの開閉時に手などを挟まないようにご注意ください。
- シンナー、ベンジン等のご使用はやめてください。塗装に影響が出るおそれがあります。
- 火気を近づけないでください。変色、変形のおそれがあります。
- 使用用途以外の用途で使用しないでください。

### ⚠ 使用上のご注意事項

- フタはしずかに開閉してください。乱暴に扱うと破損の原因になります。
- 投函物はフタを完全に開いてから取り出してください。
- 強い衝撃を与えないでください。故障、破損の原因になります。
- 固いものでこすったり磨いたりしないでください。傷の原因になります。
- 雨が入りにくい構造ですが、台風などの強風時には水が入ることがございますのでご注意ください。
- 投入口に投函物が挟まっていると雨などが入る原因になりますのでご注意ください。
- 貴重品、重要書類、危険物、生ものなどの保管はしないでください。
- 蓋は開け放しにしないでください。投函物の紛失や雨水が浸入するおそれがあります。
- 盗難、いたずらなどへの対応はいたしかねますのでご了承ください。

### 梱包明細表

名称	数量	名称	数量	名称	数量
ポスト本体	1	アンカープラグ	4	本体固定用ボルト	4
底用ネット	1	壁固定用ビス	4	袋ナット	4
取付用台紙	1	取付用金具	2	パッキン	4
取扱説明書	1	—	—	ワッシャー	4

## ポスト(クーリエ)

# 取付説明書

### 取り付けの前に

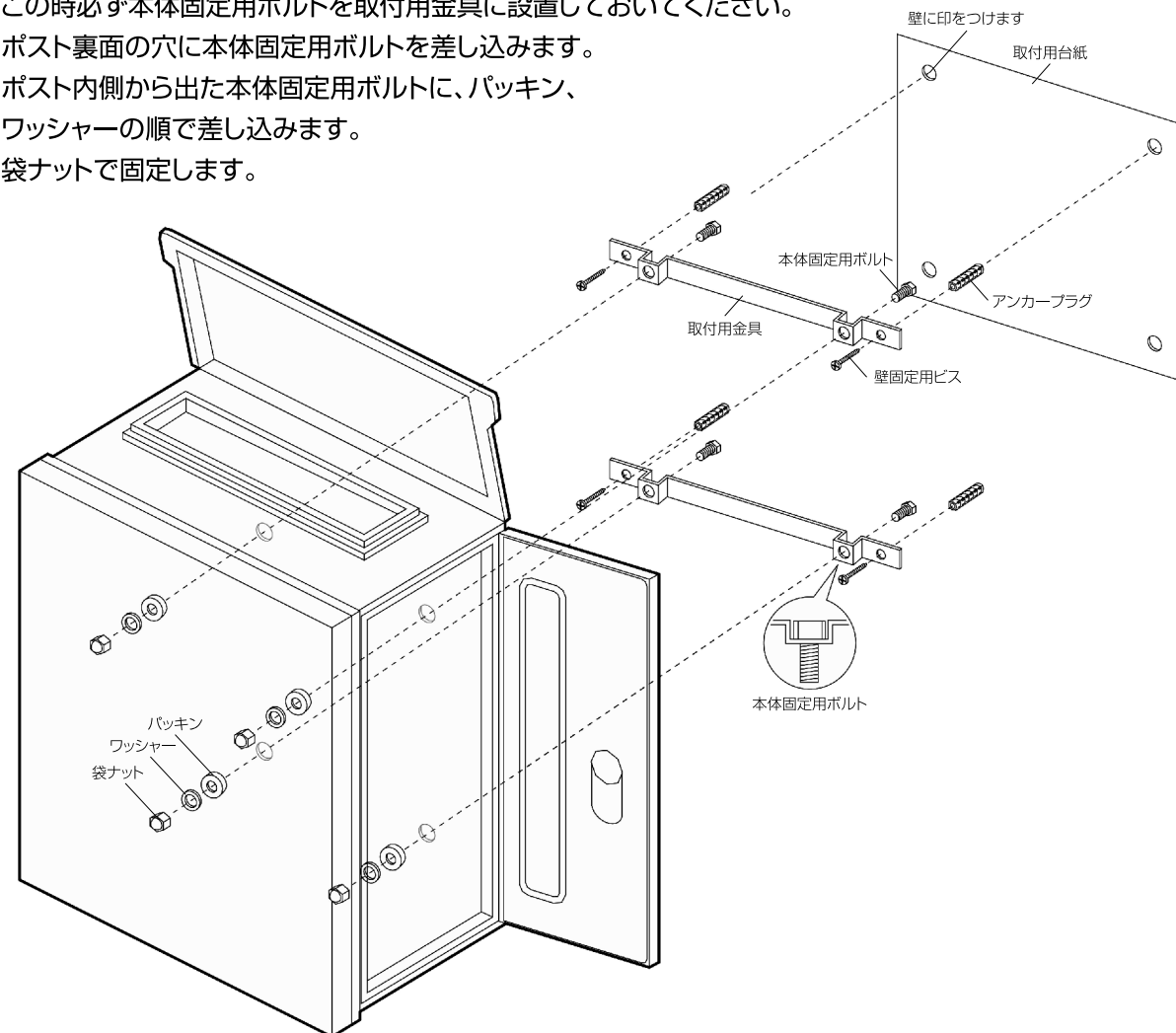
- 部品がそろっているか梱包明細表を確認してください。また、必要工具もご用意ください。
- フタの開閉等に障害となるものがないかスペースを十分に確認して取り付けてください。
- コンクリートなどの強度のある取り付け壁面を前提としております。  
取り付け部の強度が不足している場合は、落下の原因になりますので販売店にご相談ください。

### 取付方法

- 下記の工具が必要です。
  - プラスドライバー
  - レンチ(10mm)
- コンクリートドリル(ドリル径:6.4φ)

#### ■ 取付手順

- 1) 壁に取付用台紙でビスの取り付け位置を決めてください。
- 2) ドリルで壁に穴を開けてください。
- 3) アンカープラグを打ち込みます。(木に取り付けされる場合は不要です。)
- 4) 取付用金具を壁固定用ビスで壁に固定します。  
この時必ず本体固定用ボルトを取付用金具に設置しておいてください。
- 5) ポスト裏面の穴に本体固定用ボルトを差し込みます。
- 6) ポスト内側から出た本体固定用ボルトに、パッキン、ワッシャーの順で差し込みます。
- 7) 袋ナットで固定します。



## ポスト(クーリエ)

### 取り付けの後に

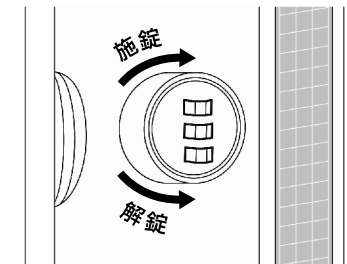
- 取り付け後、フタの開閉に問題がないかどうか確認してください。
- ボルト、ネジ類の締め具合を確認してください。

### お手入れ方法

- 通常のお手入れは、濡らした布で拭いてください。
- ひどい汚れの場合は薄めた中性洗剤を使用し、洗剤が残らないように拭き取ってください。
- 表面のホコリなどは柔らかいブラシなどで払ってください。
- お手入れの際は必ず手袋などで手を保護するようにしてください。

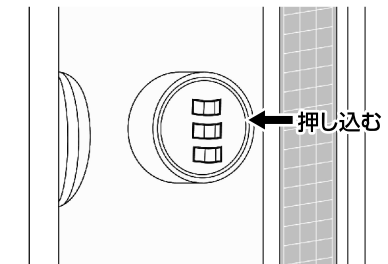
### 鍵のかけ方

- 時計回りで「施錠」  
反時計回りで「解錠」です。

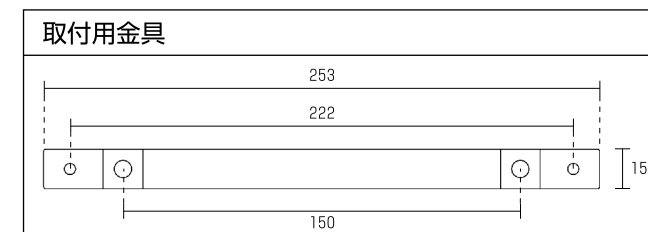
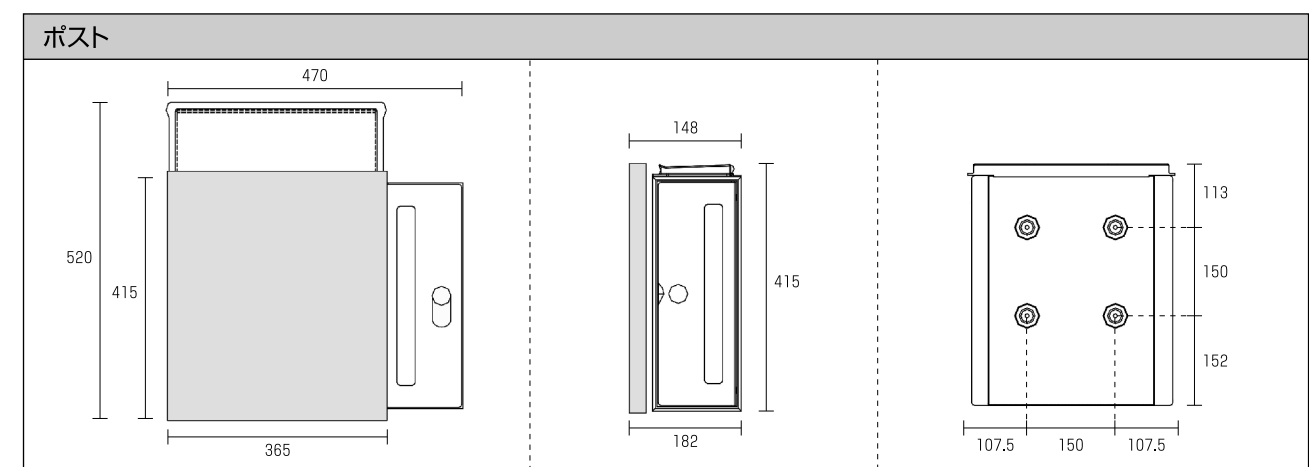


### 開閉方法

- 鍵部分を押し込むと「カチッ」という音がします。  
押し込むごとに「扉固定」→「扉固定解除」になります。



### 寸法図



※取付用金具は、縦・横どちらでも設置可能です。

※手づくりポストですので、商品によって寸法が異なる場合がございます。ご了承ください。