



⚠ 施工上の注意

- 輸送中の破損を避けるためパーツごとに梱包してお届け致します。
たいへんお手数ですが、本説明書に従って施工をお願い致します。
- 施工時の汚れ落としは、中性洗剤をご使用下さい。
※シンナー、塩酸などを使用すると、腐食する恐れがあります。

■ パーツリスト

- | | |
|----------------|-------------------|
| ・ベースタイル | ・支柱 × 4 本 |
| ・ネームプレート | ・ナット × 4 本 |
| ・固定用ベース | ・化粧ナット × 4 個 |
| ・アンカープラグ × 2 個 | ・樹脂ワッシャー × 4 個 |
| ・タッピング × 2 個 | (ガラスプレートの場合は 8 個) |

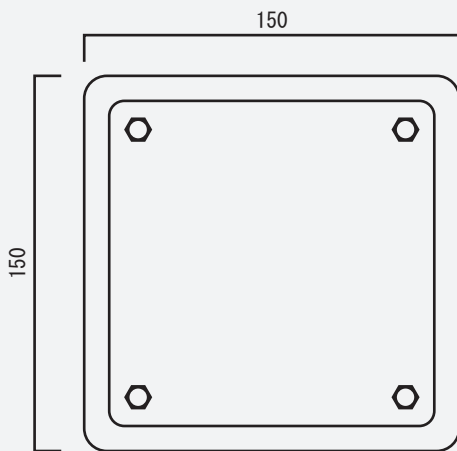
■ 準備するもの

- ・穴あけ用 電動ドリル (6.4mm)
 - ・プラスドライバー
 - ・金づち
 - ・スケール等
- その他、現場に合わせて必要な物をご準備下さい。

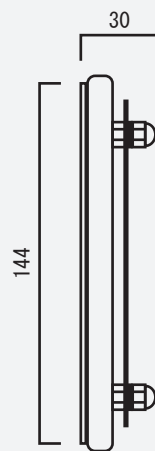
製品寸法図

タイルベース表札 15cm角

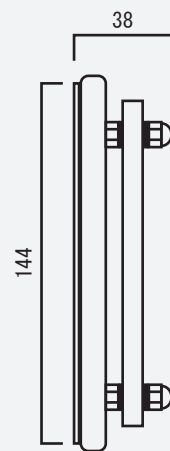
正面図



金属プレート側面図

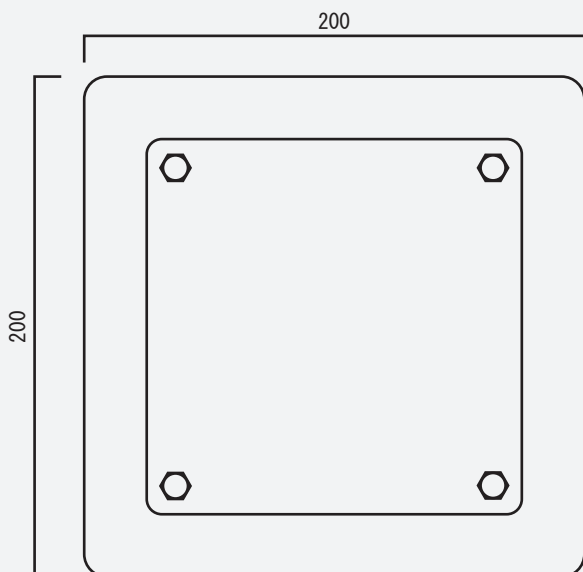


ガラスプレート側面図

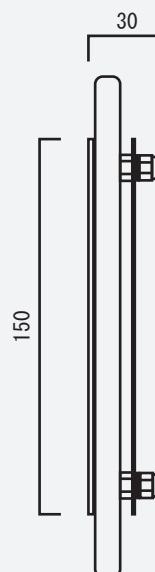


タイルベース表札 20cm角

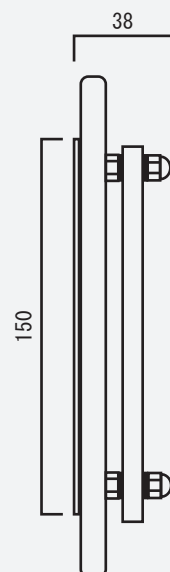
正面図



金属プレート側面図



ガラスプレート側面図

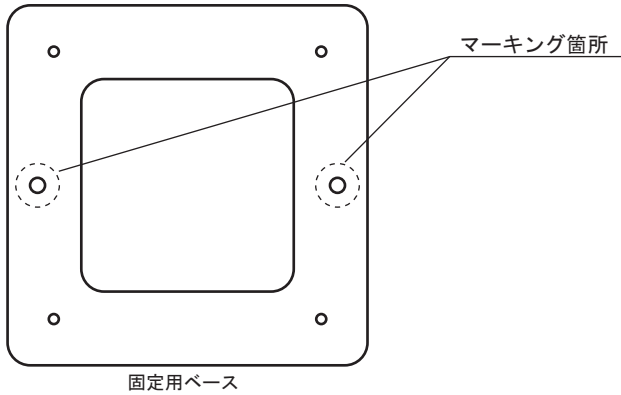


施工手順

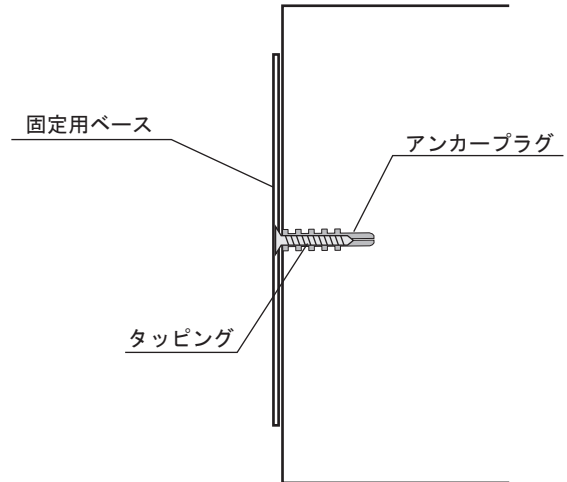
① 固定用ベースの設置

- ・ 設置場所を決め、固定用ベース中央の穴をマーキング。
- ・ ドリルでマーキング部分に穴（6.4mm）を明け、アンカープラグを打ち込みます。
- ・ 固定用ベースをタッピングで設置場所に固定します。

正面図



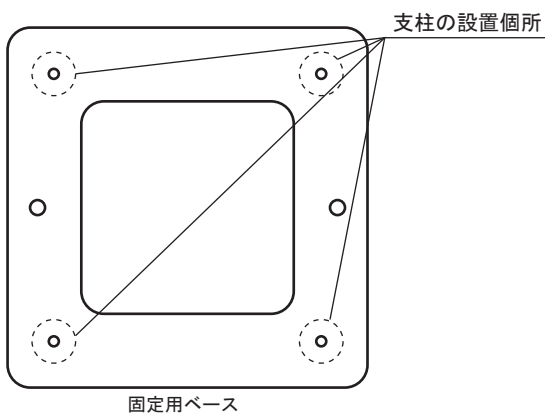
側面図



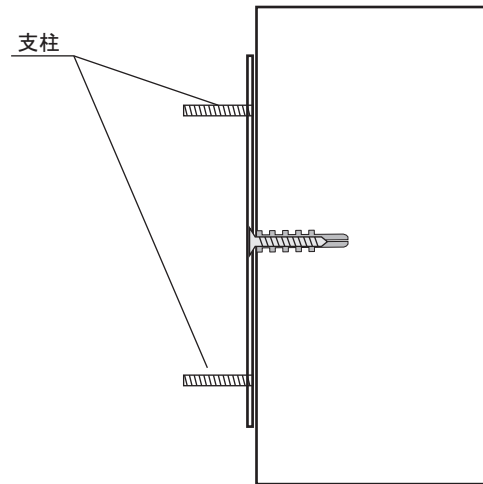
② 支柱の固定

- ・ 固定ベースに4カ所空けられた穴に支柱を立てて下さい。
- ※ボルトになっていますので穴位置に合わせてねじ込むことで固定することができます。

正面図



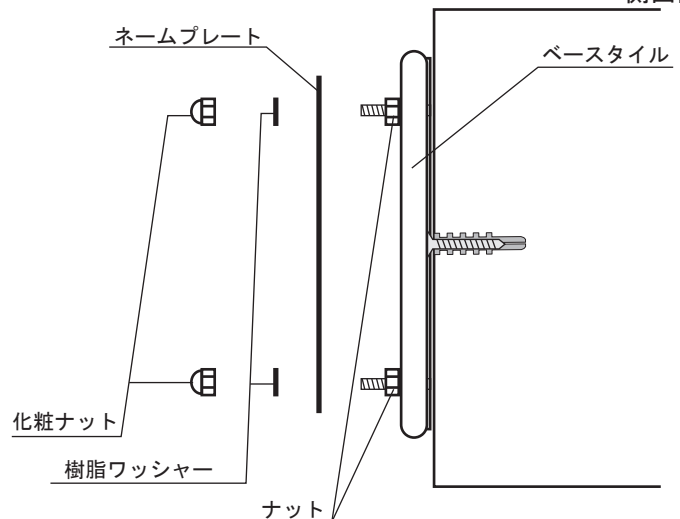
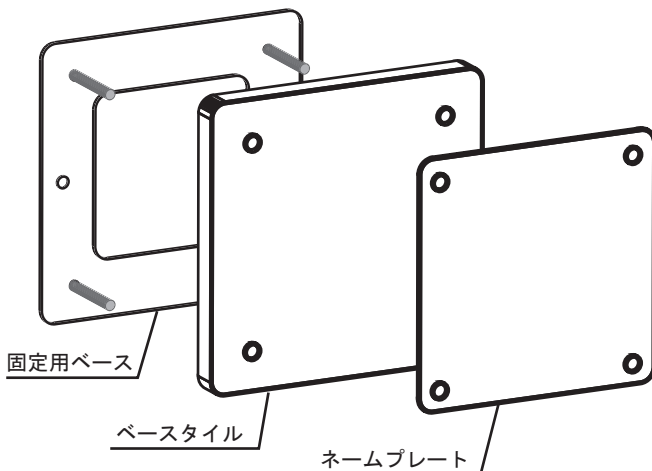
側面図



③ 各パーツの固定

- ・ 支柱に、ベースタイル、ナット、ネームプレート、樹脂ワッシャー、化粧ナットの順に固定して下さい。
- ※ネームプレートがガラスの場合はナットとネームプレートの間にも樹脂ワッシャーを入れて下さい。

側面図



お施主様へ

- ※銅・真鍮は年月の経過により、変色しますので、あらかじめご了承ください。
- ※シンナー、ベンジン等、揮発性のあるもので、拭いたり殺虫剤をかけないで下さい。
変色・破損・劣化の原因になります。
- ※ステンレスは錆に強い金属ですが、絶対に錆びない素材ではありません。特に塩害地域では錆びやすくなります。
ご了承ください。また、鉄粉などが表面に付着したまま放置すると錆が発生しますので、必ず拭き取って下さい。