

取付取扱説明書 A-10

ショップサイン

この度は、当社商品をお買い上げいただき、誠にありがとうございます。
 末永くご愛用いただくために、この取付取扱説明書をよくお読みのうえ、正しくお取り扱いください。
 この取付取扱説明書は大切に保管してください。

安全上のご注意 ※必ずお守りください。



お使いになる人や他の人への危害、財産への損害を未然に防ぐため、必ずお守りいただくことを説明しています。

◎誤った取り扱いをした場合に生じる危険や損害度を、次の区分で説明しています。



◎本文中や本体に使われている図記号の意味は以下の通りです。

	警告 「死亡や重傷を負う恐れがある」内容です。		禁止 「絶対してはいけない」内容です。
	注意 「傷害を負うことや、財産の損害が発生する恐れがある」内容です。		指示を守る 「実行しなければならない」内容です。

警告

	<p>禁止</p> <ul style="list-style-type: none"> ■ 分解・改造・用途以外の使用は絶対にしないでください。ケガ・事故の原因となります。 ■ 照明器具のコード終端を、直接 AC100V に接続しないでください。過電圧を加えると過熱・破損・感電の恐れがあります。 ■ 次のような場所には取り付けしないでください。ケガ・事故・商品破損・感電の原因となります。 <ul style="list-style-type: none"> ・ 傾斜した場所 ・ 施工強度が確保できない場所 ・ 浴室等の常時湿気のこもる場所 ・ 冠水する恐れのある場所 ■ 火気を近づけないでください。ケガ・事故・火災・故障の原因となります。 ■ コードが傷んだ状態では使用しないでください。 ■ 布や紙等、燃えやすいものを被せないでください。火災の原因となります。 ■ 破損したままでの使用は絶対にやめてください。
	<p>指示を守る</p> <ul style="list-style-type: none"> ■ 照明器具の取付工事は危険を伴う場合がありますので、必ず施工業者等のプロによる施工をお願いします。 ■ 商品の施工は、施工説明書に従い行ってください。取り付けに不備があると、ケガ・落下・破損の原因となります。 ■ 配線作業は、必ず電源を切ってから行ってください。感電の原因となります。 ■ 部品の損傷・煙が出る・異臭がする等の異常が発生した場合はすぐに使用を中止し、販売店または工事店にご相談ください。放置したままで使用すると感電・火災の原因となります。 ■ コードのコネクタ同士は、奥まで確実に差し込んでください。差し込みが不完全な場合、感電・火災の原因となります。 ■ 異常を感じた場合は、すみやかに使用を中止し、販売店または工事店にご相談ください。 (例) ・部品の破損がある ・異音がする ・腐食などによる機能、性能の低下

注意

	<p>禁止</p> <ul style="list-style-type: none"> ■ 光源を長時間直視しないでください。 ■ 直射日光のあたる場所での昼間の長時間点灯はお避けください。点灯時間が長い場合や周囲温度が高い場合は、LED寿命を短縮させる恐れがあります。 ■ コードを傷つけたり、無理に曲げたり、引っ張ったり、束ねて通電しないでください。断線・接触不良・ショートを起こす恐れがあります。 ■ 商品に寄り掛かったり、ぶら下がったり、過度の荷重をかけないでください。ケガ・事故の原因となります。 ■ 商品に傷をつけないようご注意ください。お客様が施工中に破損された場合は、商品の取り替え等の措置は出来かねますので、ご了承ください。
	<p>指示を守る</p> <ul style="list-style-type: none"> ■ 照明器具は DC12V 仕様のため、必ず DC トランスが必要です。 ※オンリーワン スタイルエム カタログに掲載されている「ローボルトトランス 15W 品番:KS5-C152A」をご使用ください。 ■ 壁面の素材が異なると、取付方法も変わります。状況に合わせてプラグやネジなどで補強を行なってください。 ■ 壁面の凹凸が大きい場合は、取付面を平らに補正してください。凹凸が大きいと落下の原因となります。 ■ ボルト埋め込みのための穴が開けられる厚さの壁 (25mm 以上)、また開けた穴に接着剤を充填することができる壁に施工してください。壁の素材がサイディングや石膏ボードなどの場合、強度が保てず落下する恐れがありますので設置しないでください。 ■ 照明器具には寿命があります。設置して 8 ~ 10 年経つと、外観に異常がなくても内部の劣化が進行しています。点検を行なってください。 ※未点検のまま長期間使い続けると、まれに感電・火災・落下等に至る場合があります。点灯しない場合は、電源を切り、販売店または工事店にご相談ください。 ■ 安全のため、定期的に接合部のビス等のゆるみやがたつきが無いか確認し使用してください。部材が落下してケガをしたり、変形・破損する恐れがあります。施主様で確認出来ない場合は、最寄りの施工店や専門業者に依頼してください。

施工上・取扱上のご注意 ※必ずお守りください。

- 取付作業は、施工業者等のプロにお任せすることをお勧めします。
- この商品は無理な荷重・衝撃・落下により破損する可能性がありますので、取り扱いにはご注意ください。
- 金属の切断面には充分ご注意ください。安全に配慮した処理を施しておりますが、ケガをする場合があります。運搬・取り付けをする際は保護用手袋を着用し、注意して作業を行ってください。
- 塗装部分に関しては、金属に焼付塗装を施しております。摩擦や引っ掻き等により塗装部分が傷つくことがありますので、取り扱いにはご注意ください。環境条件によっては、塗装部分に変色・シミ・サビ等が生じることがあります。
- この商品は壁面より手前に突き出ますので、施工の際には危険の無いよう取付環境には充分ご注意ください。
※特に、お子様がぶつかる危険の無いようご注意ください。
- 商品に寄り掛かったり、ぶら下がったり、過度の荷重をかけないでください。ケガ・事故の原因となります。
- 塩害環境に厳しい地域では錆びやすくなりますのでご注意ください。ステンレスは錆びに強い金属ですが、絶対に錆びない素材ではありませんので、取付環境には充分ご注意ください。
- LEDにはバラツキがあるため、同品番の商品でも発光色・明るさが異なる場合があります。予めご了承ください。
- 隙間に手や指を入れないよう、ご注意ください。
- ホース等で商品に直接水をかけないでください。各機能に障害が生じる原因となります。
- 商品を廃棄される場合はお住まいの地域の取り決めに基じた処理をお願いします。

施工される前に ※ご確認ください。

付属品 ※デザインによってアンカープラグ・丸木ネジ・ワッシャーの数が変わります。

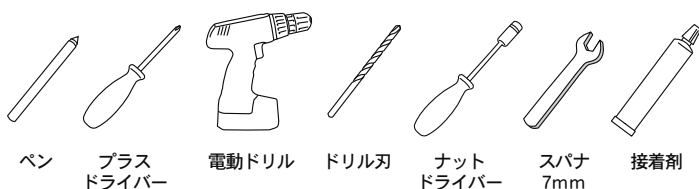


取付・取扱説明書 (1枚) トランス接続用延長コード 2m (1本) アンカープラグ 丸木ネジ ワッシャー

	スクエア1型	スクエア2型	ライン1型	ライン2型	サークル1型
アンカープラグ					
丸木ネジ	4本	6本	3本	3本	4本
ワッシャー					

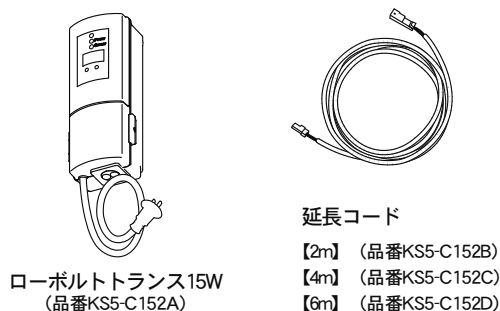
※上記は基本仕様の場合の本数となります。オーダーメイドの場合は変更となる場合がございます。

準備するもの ※ご使用になる際は、壁面に適応したものをお選びください。



オプション

※別途ご購入ください。



- 照明器具は DC12V 仕様のため、必ず DC トランスが必要です。

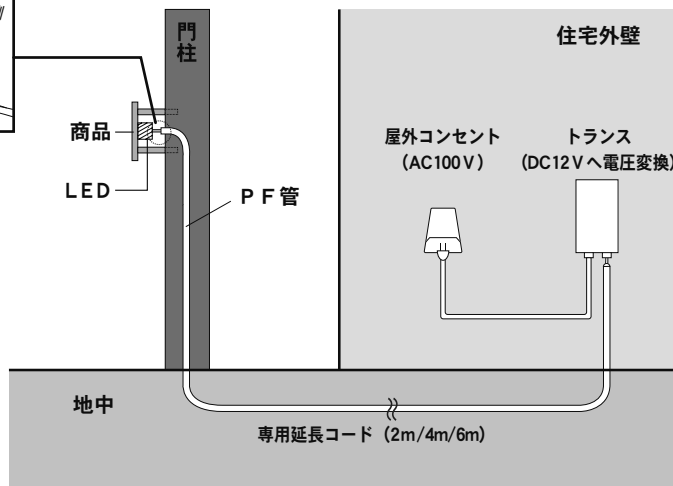
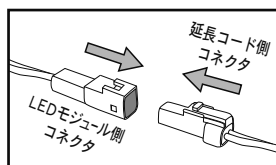
警告 ① 照明器具のコード終端を、直接 AC100V に接続しないでください。過電圧を加えると過熱・破損・感電の恐れがあります。

商品仕様

定格電圧
DC 12V

	スクエア1型	スクエア2型	ライン1型	ライン2型	サークル1型
定格消費電力	0.7W	1.4W	2.1W	2.1W	0.7W

- 施工を開始する前に、商品が正常に点灯するかあらかじめ確認作業を行ってください。
- 製品に付属されている延長コード 2m は、規定トランス接続専用コードとして、片側のみコネクタが圧着されています。
- 両側にコネクタが圧着されている延長コードを使用する際は、必ず付属のトランス接続用延長コード 2m に繋いでご使用ください。不点灯の原因となります。また延長コードの切断は絶対にしないでください。



警告

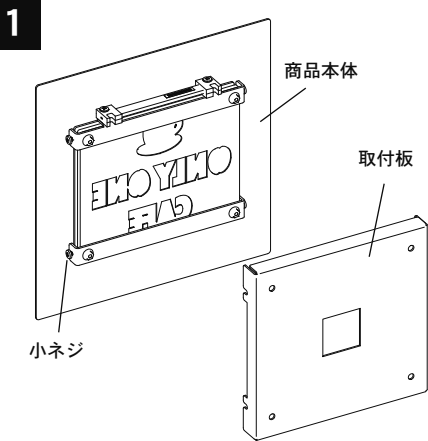
- ① 取付作業の際は、ブレーカーを落として作業を行ってください。感電・破損の原因になります。
- ② PF管の中に水が入らないよう、必ず止水処理を行ってください。

保証について (LED照明部のみ)

保証期間は、納入後1年とさせていただきます。保証についてはLED照明部のみの保証であり、交換作業に伴う作業工賃・損害補償などの費用については対応できかねますので、ご了承ください。尚、故障発生が下記に示す要因の場合については、保証の対象外とさせていただきます。

1. お取り扱い上の不注意及び誤使用による故障。
2. 改造やお客様個人で修理をされた場合による故障。
3. 不当な使用環境下及び条件での使用で生じた故障。
4. 天災（火災・地震・台風）等によって生じた故障。
5. 過大な電圧サージなどの電氣的ストレスによって生じた故障。

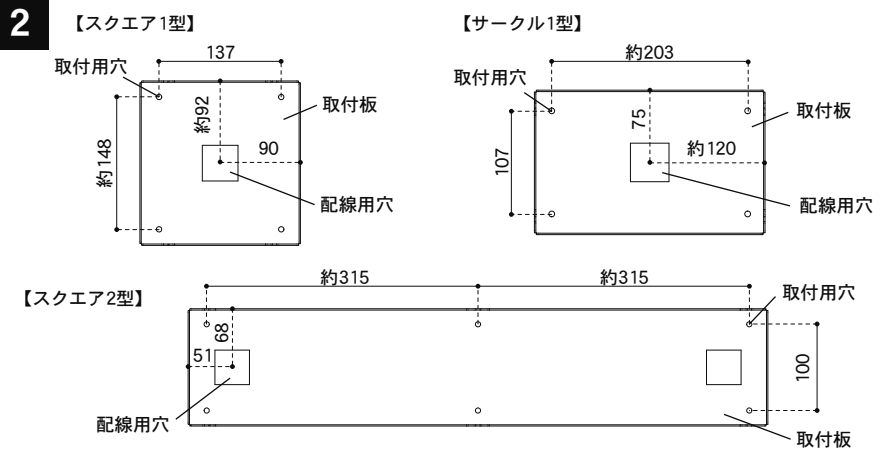
施工方法 (スクエア1・2型、サークル1型 共通)



※スクエア2型では小ネジが上下に取り付けてあります。

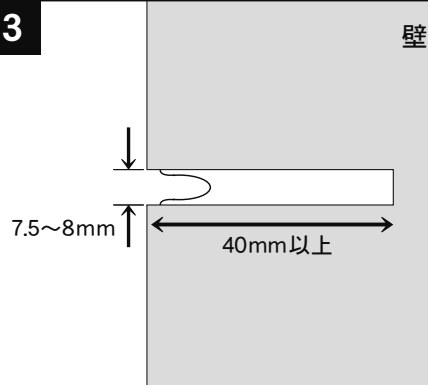
商品側面に取り付けてある小ネジをゆるめて、商品本体から取付板を取り外します。

- ❗ 小ネジを取り外して無くさないようご注意ください。



壁面の汚れや付着物を落とします。取付場所に取付板が傾かないよう水平にあてがい、本体取付用穴の印をつけます。(LED付の場合は、配線用穴の印をつけます。)

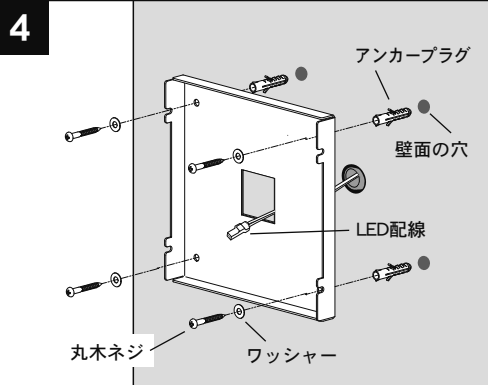
- ❗ 商品は説明書に従った取付場所に施工してください。
- ❗ 本体外寸と取付板の外寸は異なります。取付板の取付穴をよくご確認の上、現物合わせで印をつけるようにしてください。
- ❗ オーダーメイドの場合、上記の寸法図とは異なります。その際は、現物合わせで印をつけるようにしてください。



印をつけた位置にドリルで穴を開けます。穴の中のゴミは充分に取り除きます。壁面の穴に接着剤を注入し、アンカープラグを差し込みます。(壁面の穴：直径7.5～8mm、深さ40mm以上)

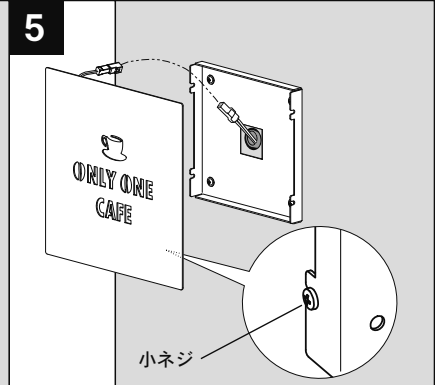
【LED付の場合】LED配線用穴：市販のP F管（内径φ10.5以上）が通る穴を開け、P F管にコードを通してください。

- ❗ 接着剤は別途ご購入ください。使用方法は、接着剤の説明書をよくお読みください。



壁面の穴に付属のアンカープラグを奥まで差し込みます。壁面に取付板をあてがい、取付板の穴と壁面の穴を合わせて丸木ネジでねじ込み、取り付けます。LED付の場合は、P F管から出ているコネクタを取付板の配線用穴に通しておきます。

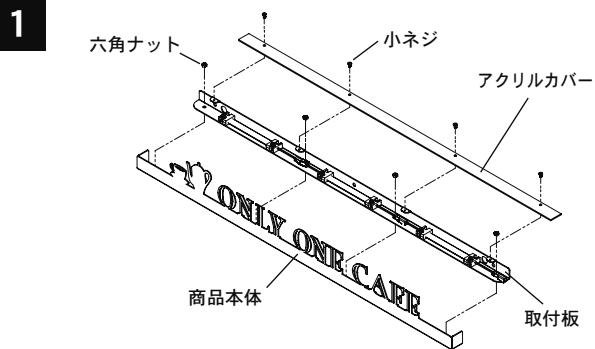
- ❗ 付属の丸木ネジ及びアンカープラグが壁面の材質に合わない場合や特殊な取り付けをされる場合は、専門店で適切なものをお買い求めください。



LED付の場合は、P F管から出ているコネクタと本体側のコネクタをカチッと音がするまで接続します。商品本体を取付板に取り付け、ゆるめておいた小ネジをプラスドライバーで締め込み固定します。

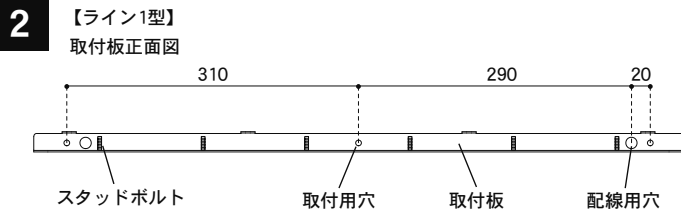
- ❗ 小ネジは締めすぎないようにご注意ください。

施工方法（ライン1・2型 共通）



商品に取り付けてあるアクリルカバーと取付板の小ネジをゆるめて取り外します。取付板内側にある六角ナットを緩め、商品本体と取付板を分解します。

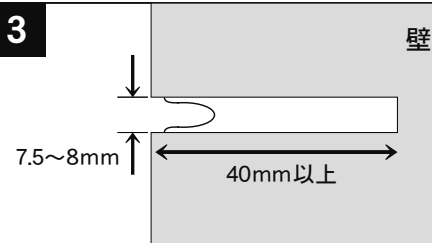
- ❗ 小ネジと六角ナットを無くさないようご注意ください。



※ライン2型は、取付板についているスタッドボルトが下向きになるように天地逆さまに使用します。

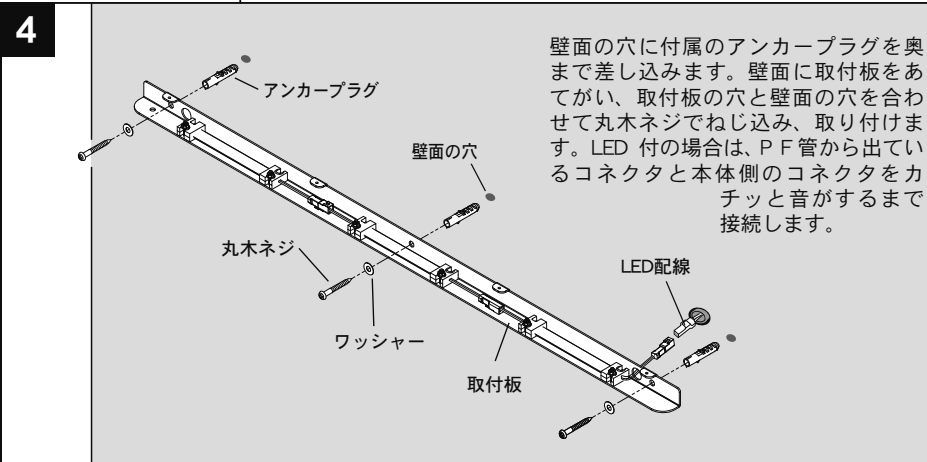
壁面の汚れや付着物を落とします。取付場所に取付板が傾かないよう水平にあてがい、本体取付用穴の印をつけます。(LED付の場合は、配線用穴の印をつけます。)

- ❗ 商品は説明書に従った取付場所に施工してください。
- ❗ 本体外寸と取付板の外寸は異なります。取付板の取付穴をよくご確認の上、現物合わせで印をつけるようにしてください。
- ❗ オーダーメイドの場合、上記の寸法図とは異なります。その際は、現物合わせで印をつけるようにしてください。



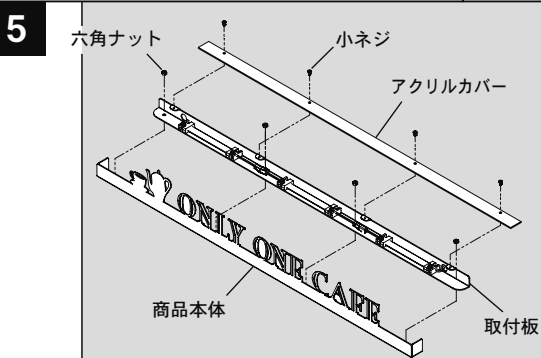
印をつけた位置にドリルで穴を開けます。穴の中のゴミは充分に取り除きます。壁面の穴に接着剤を注入し、アンカープラグを差し込みます。(壁面の穴：直径7.5～8mm、深さ40mm以上)
 【LED付の場合】LED配線用穴：市販のPF管（内径φ10.5以上）が通る穴を開け、PF管にコードを通してください。

- ❗ 接着剤は別途ご購入ください。使用方法は、接着剤の説明書をよくお読みください。



壁面の穴に付属のアンカープラグを奥まで差し込みます。壁面に取付板をあてがい、取付板の穴と壁面の穴を合わせて丸木ネジでねじ込み、取り付けます。LED付の場合は、PF管から出ているコネクタと本体側のコネクタをカチッと音がするまで接続します。

- ❗ 付属の丸木ネジ及びアンカープラグが壁面の材質に合わない場合や特殊な取り付けをされる場合は、専門店で購入したものをお買い求めください。



商品本体を取付板に取り付け、取り外しておいた六角ナットをナットドライバーで締め込み固定します。最後にアクリルカバーを取り付け、プラスドライバーで小ネジを締め込み固定します。

- ❗ 六角ナットと小ネジを締めすぎないようにご注意ください。

お手入れ方法

- 付着した汚れは、柔らかい布で水拭きをした後、柔らかい乾いた布で水分を充分に拭き取ってください。拭き取る際は、キズがつかないようにご注意ください。ヘアラインの場合は、目に沿って拭くようにしてください。
- 汚れが目立つ際は、水で薄めた中性洗剤で拭き、充分に水拭きを行なってください。
- 海水など塩分を含んだものやゴミなどの付着物を放置すると錆発生の原因となりますので、必ず拭き取るようにしてください。



注意

- 塩害環境に厳しい地域では錆びやすくなりますのでご注意ください。ステンレスは錆びに強い金属ですが、絶対に錆びない素材ではありませんので、予めご了承ください。また、鉄粉など表面に付着したまま放置すると錆が発生しますので、必ず拭き取るようにしてください。
- ステンレスの切断面は安全に配慮し処理を施していますが、ケガをする場合がありますので素手で触れないようご注意ください。
- お手入れの際、研磨剤入りのクレンザー等は、本体表面に傷をつける恐れがあるため使用しないでください。
- シナー、ベンジン、ワックス、石油、塩素系溶剤等は塗装を剥がす恐れがあるため使用しないでください。
- 殺虫剤、ガラスクリーナー、ヘアスプレーなどをかけないでください。

施工後の確認

- 取付完了後、商品が確実に固定されていることをご確認ください。
- 各部のネジのゆるみ・ガタツキ等がないかご確認ください。
- 正しく点灯していることをご確認ください。(LED有りの場合)
- 施工完了後は施工時の汚れをきれいに取り除いてください。
- 施工完了後は必ず取扱説明書を施主様にお渡しください。