

2018 - 2019

Garden Wooden Sheds Instruction & Specification

木製小屋・物置 取扱説明書・詳細



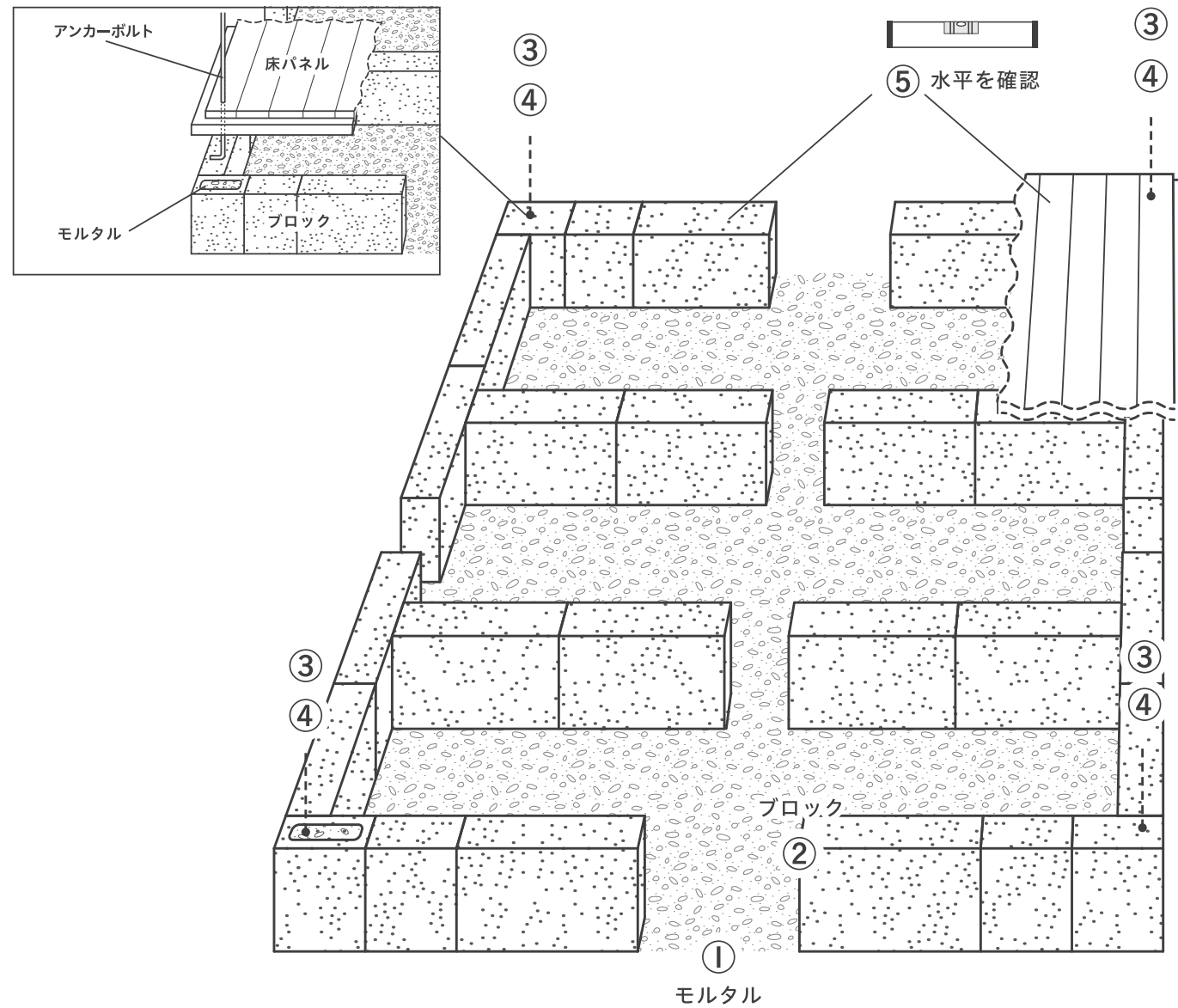
■ 基礎のつくり方：共通（参考）	—————	P02 - 03
■ フィオーレ	：組立手順	————— P04 - 05
■ フィオーレ LG	：寸法図・参考基礎図・平面図	————— P06 - 07
■ フィオーレ ST	：寸法図・参考基礎図・平面図	————— P08 - 09
■ フォレスタ	：組立手順	————— P10 - 11
■ フォレスタ	：寸法図・参考基礎図・平面図	————— P12 - 13
■ 取扱注意事項	：Q&A	————— P14 - 15

木製小屋・物置の基礎部分の作り方 (参考)

基礎詳細図 (参考例)

■ CB 基礎 + アンカーボルトを使用した基礎部分の作り方 (参考例)

- ① ブロックを固定するためのモルタルを敷きます。
- ② ブロックを四方と内部に水平に並べ、ブロック内側にコンクリートを打ちます。
- ③ ブロックの基礎の上に床パネルを置き、位置を確認の上でアンカーを通すための穴を床パネルの四隅に開けます。
- ④ アンカーはブロック穴内充填のモルタルで固定します。
- ⑤ 床パネルのアンカーを取付け後、再度パネルの水平を確認します。

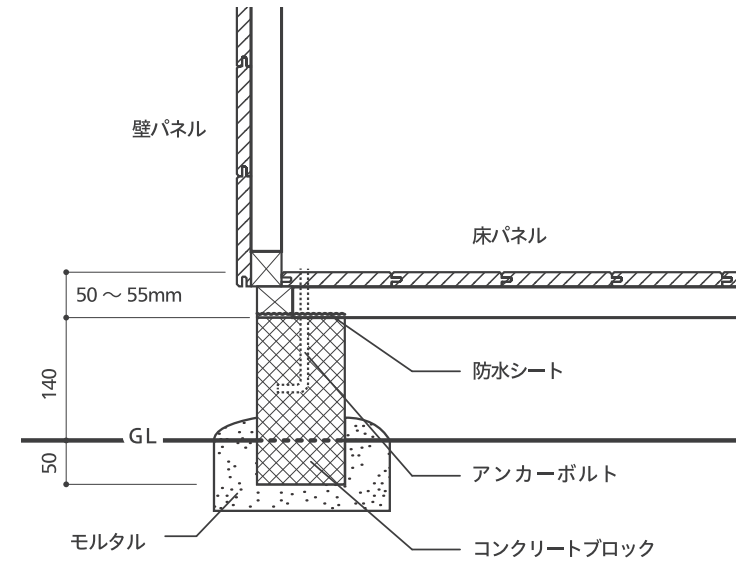


- ◎雨水による木材の吸水を避けるためにブロック外側や床パネルに市販の吸水防止剤を施すことをお勧めします。
- ◎アンカーボルトは付帯していません。設置場所に応じて 100 ~ 150 ㍉、直径φ6 ~ 10 ㍉程度の L 型や類似アンカーボルト等をご用意ください。

木製小屋・物置の基礎部分の作り方 (参考)

基礎詳細図 (参考例)

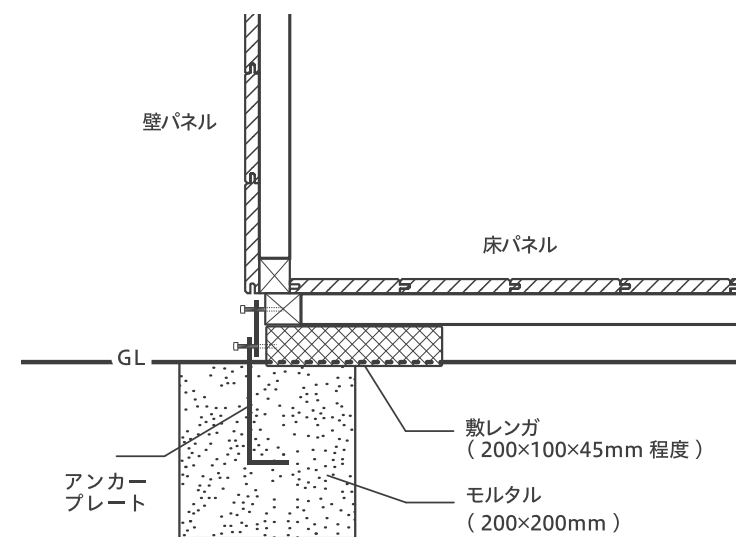
■ CB 基礎 + アンカーボルトを使用した基礎 (参考例)



室内・床パネル穴あけ

- 防水対策**
コーティング剤、
防水シート又は杉角材でも可能
- アンカーボルト**
±120 ~ 150mm / ±φ6mm
- CB**
標準及びコーナー
- モルタル**
300×300mm

■ レンガ基礎 + アンカープレートを使用した基礎 (参考例)



屋外・床パネル側面

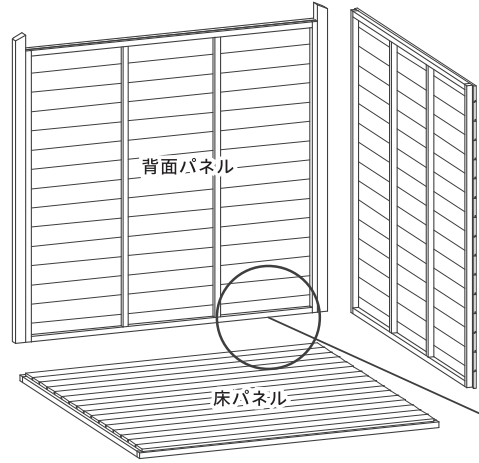
- 防水対策**
コーティング剤、
防水シート又は杉角材でも可能
- アンカープレート**
ユニクロ T 字 110mm 前後、
ジョイントプレート等
- 敷きレンガ**
200×100×45mm 程度のものを使用
- モルタル**
200×200mm

アンカーボルトを床パネル側から通す方法以外は、上図のように、基礎の側面からアンカープレートで固定してください。

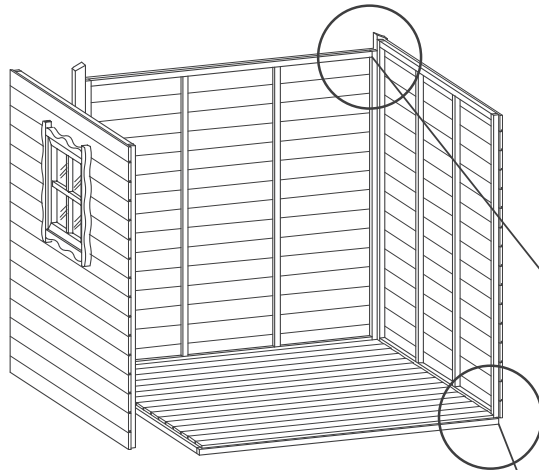
木製小屋の組立て手順

フィオーレ組立手順 (共通)

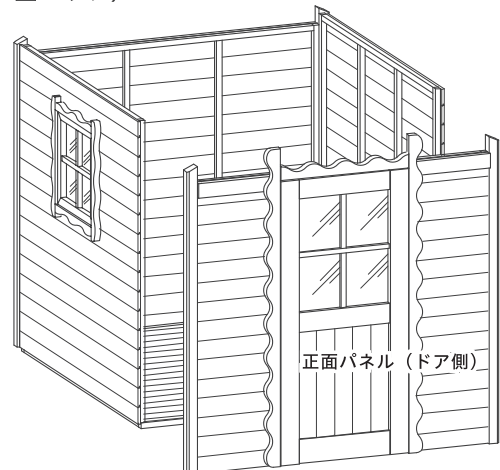
1. 床パネルに背面パネル、側面パネルを設置してビス止めします。



2. 側面パネルを設置してビス止めします。
(窓付きパネルは左右どちらでも設置可能です。)



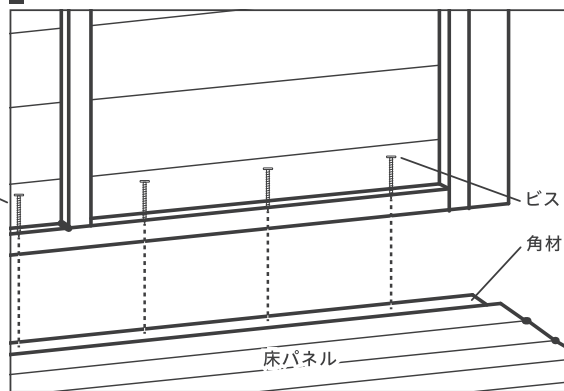
3. 正面パネル (ドア側) を設置してビス止めします。
※前面パネル設置の際、前もってドア鍵を解錠して下さい。
(二重ロック)



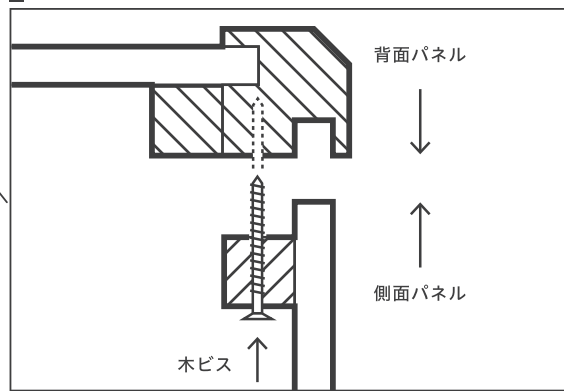
必要工具

電動ドライバー	木ハンマー
六角レンチ H3 [※] または トルクスレンチ T-15	木ビス 35 [※] ・45 [※] 75 [※] を数十本
シーラント材 (コーキング用)	その他: カッターナイフ、 スケール、水準器 アンカーボルト又は、 アンカープレート

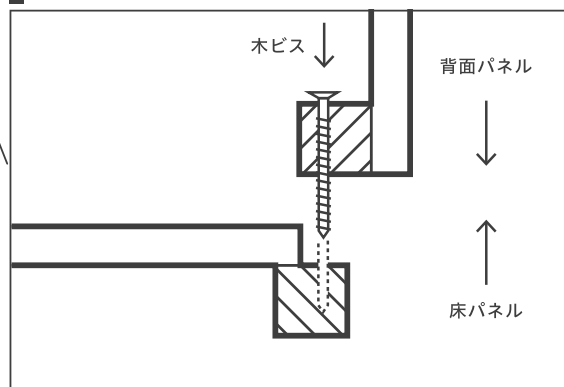
ビスは仮止め用で、予め背面パネルに付属しています。



上から見た断面

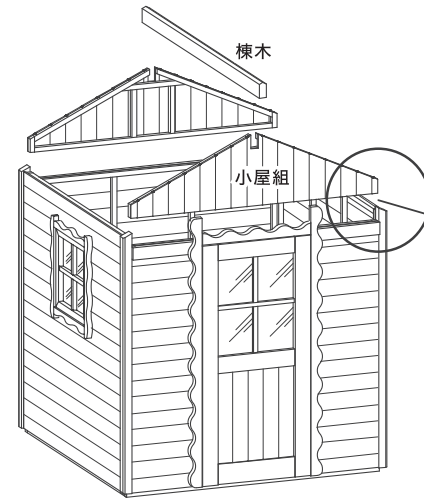


横から見た断面

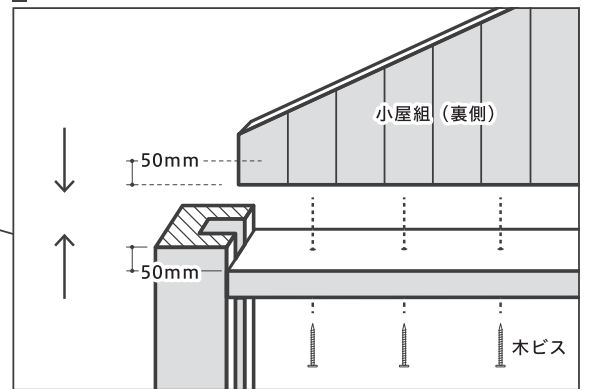


木製小屋の組立て手順・断面図

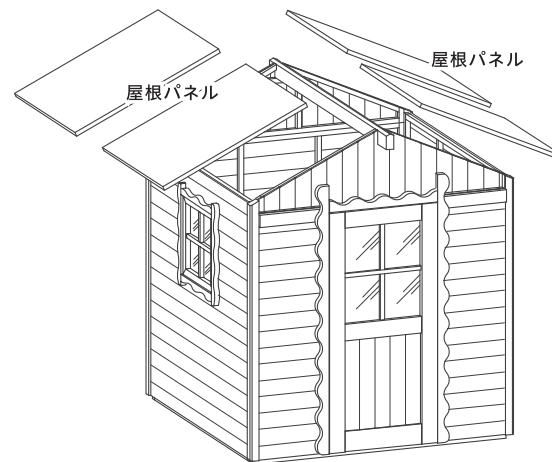
4. 小屋組 (こやぐみ) を正面、背面パネル上部に設置し、棟木を渡します。



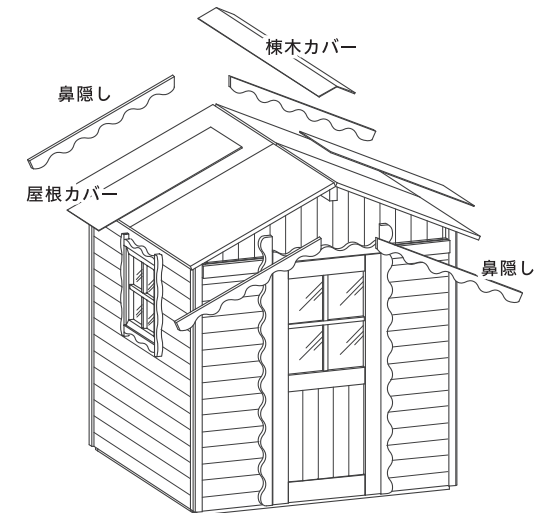
内側から見た図



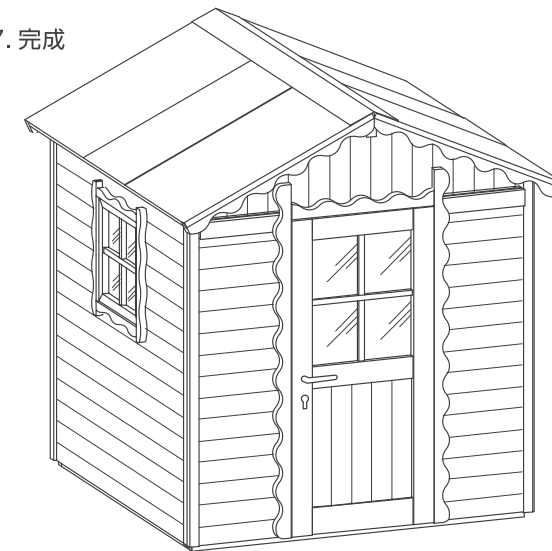
5. 屋根パネルを設置します。



6. 棟木カバーを棟木部分に取付け、正面・背面の屋根側面に鼻隠しを、屋根面に屋根カバーを取付けます。



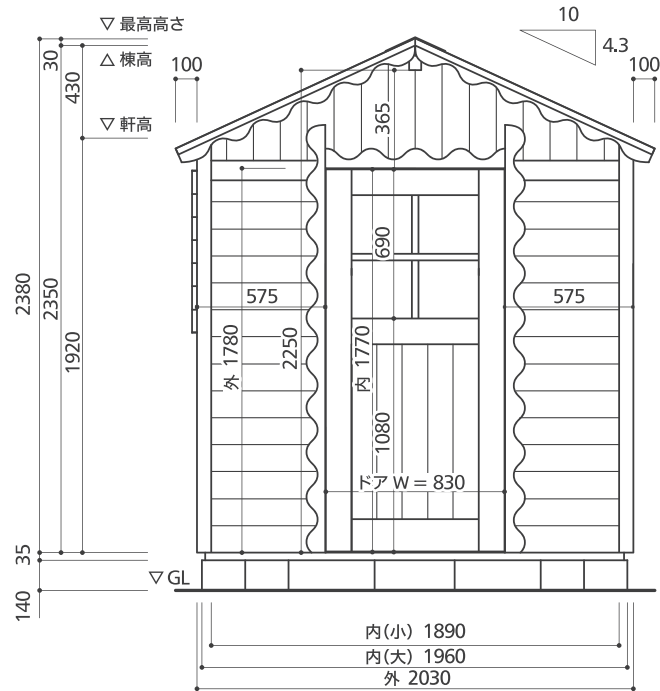
7. 完成



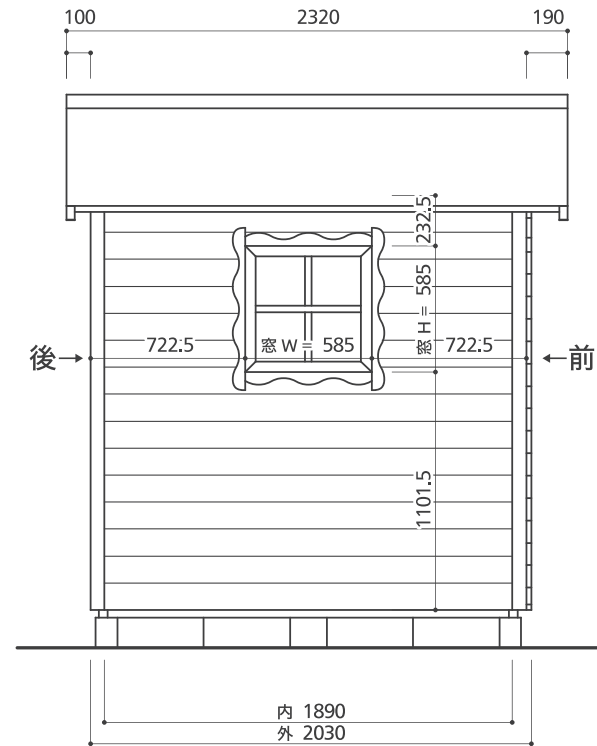
フィオーレC/LG寸法図

寸法 外寸法^{※1}: (最大) W2,030 × D2,030 × H2,380
 内寸法^{※2}: (最大) 間口 1,890 / 奥行 1,890
 実重量^{※3}: 270 壁厚み^{※4}: 18~20

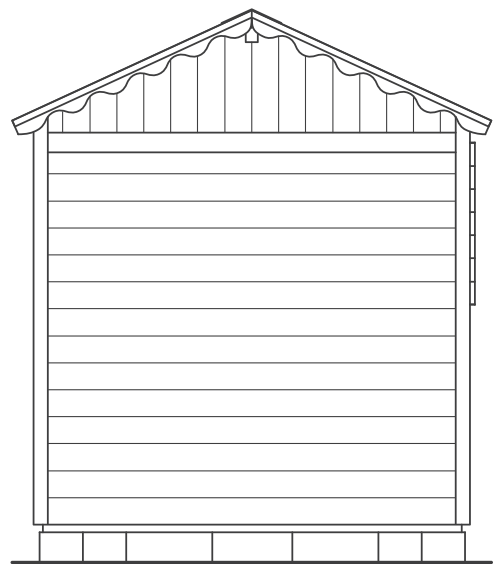
■ 本体前面



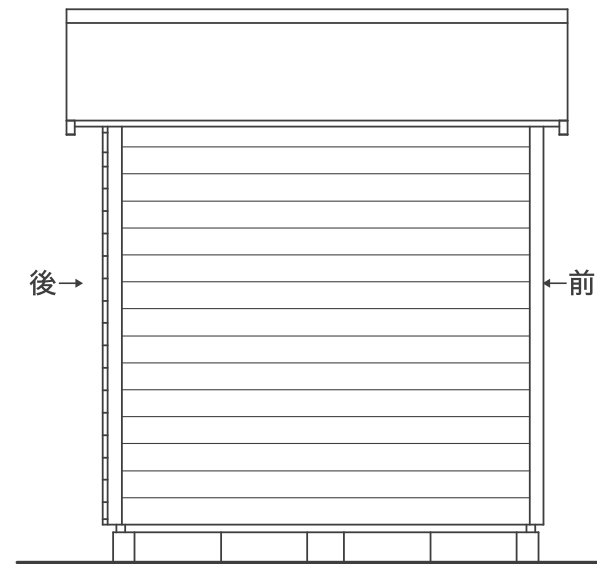
■ 本体側面 (窓あり)



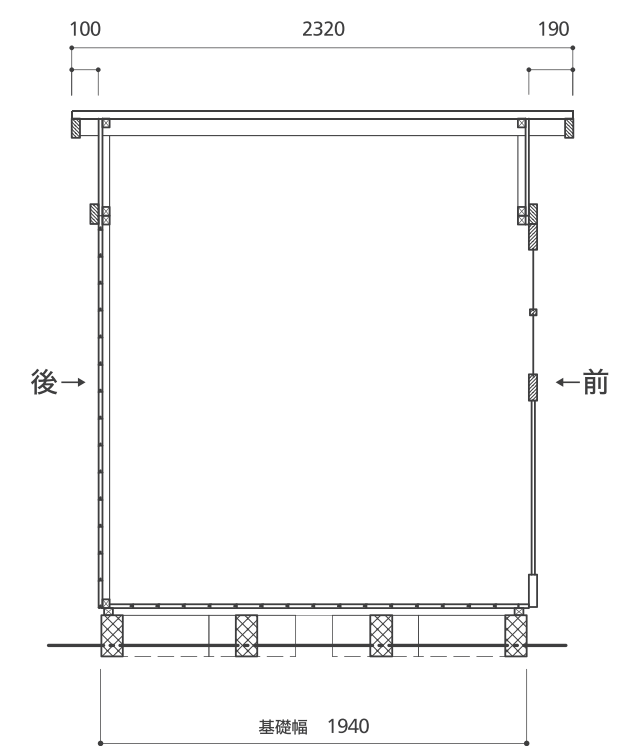
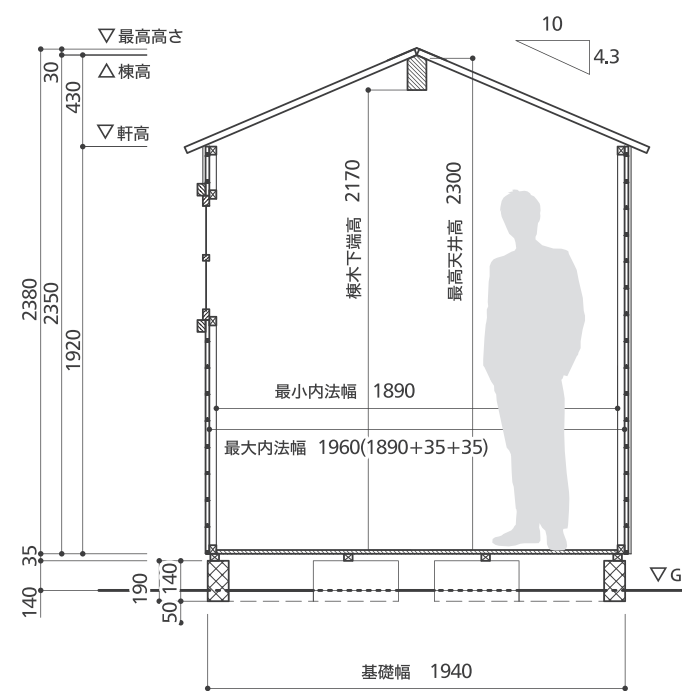
■ 本体背面



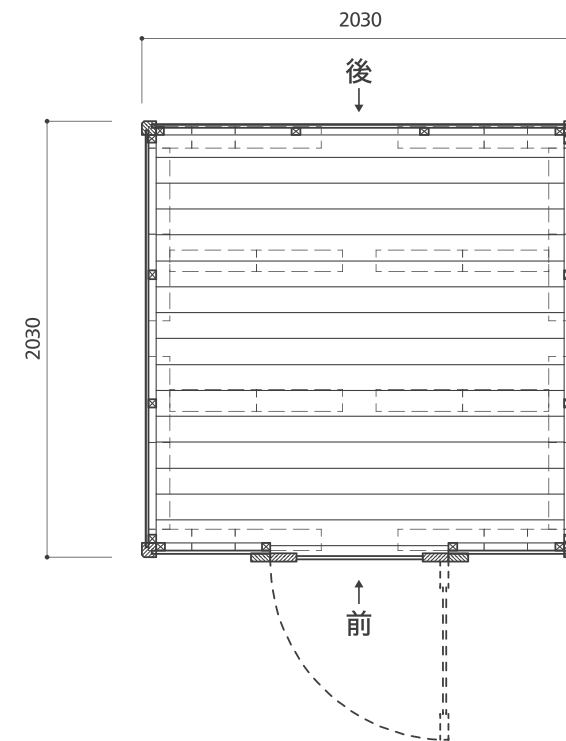
■ 本体側面 (窓なし)



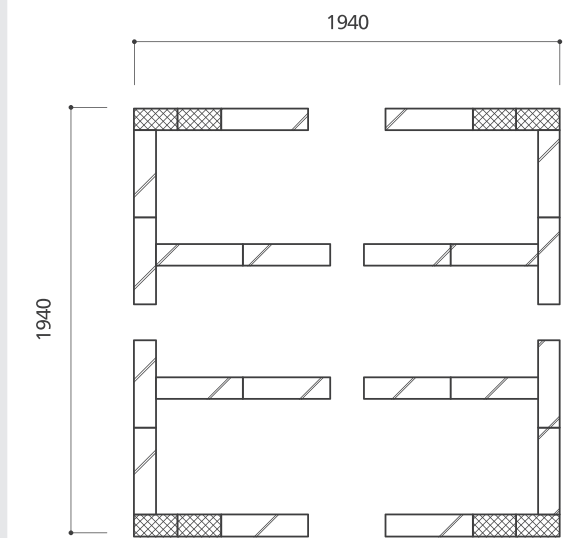
■ 断面図



■ 本体平面図



■ 参考基礎図

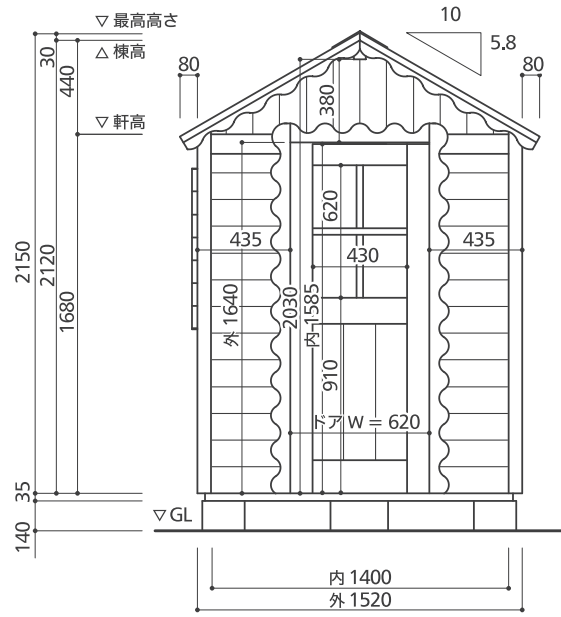


<CB 基礎>
 ※コンクリートブロックC種を推奨
 一般部材: W390×D100材 ×20箇所 (基本)
 コーナー役物: W195×D100材 ×2×4箇所
 (もしくは W390×D100材 ×4箇所)

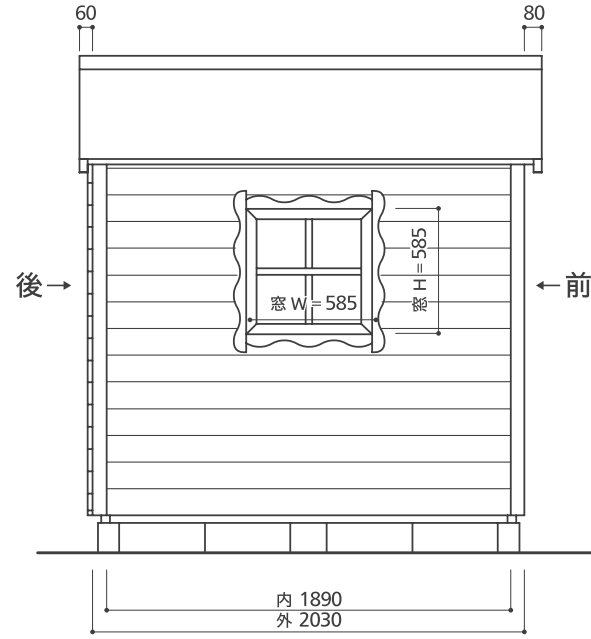
フィオーレB/ST寸法図

寸法 外寸法[※]：(最大) W1,520 × D2,030 × H2,150
 内寸法[※]：(最大) 間口 1,400 / 奥行 1,890
 実重量[※]：210 壁厚み[※]：18~20

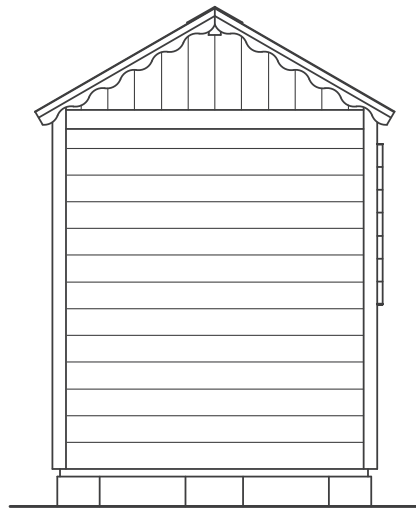
■ 本体前面



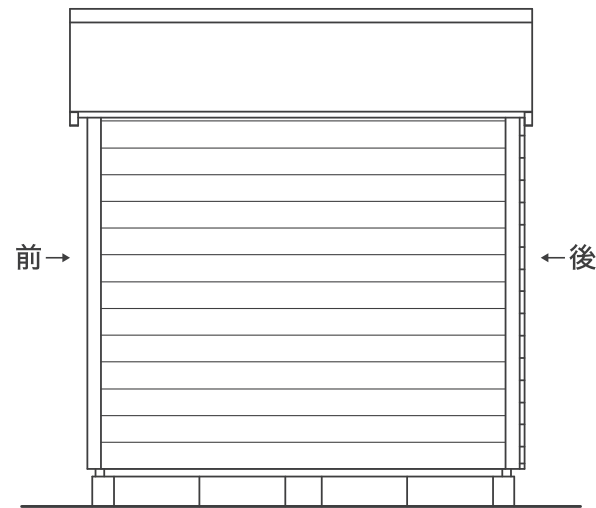
■ 本体側面 (窓あり)



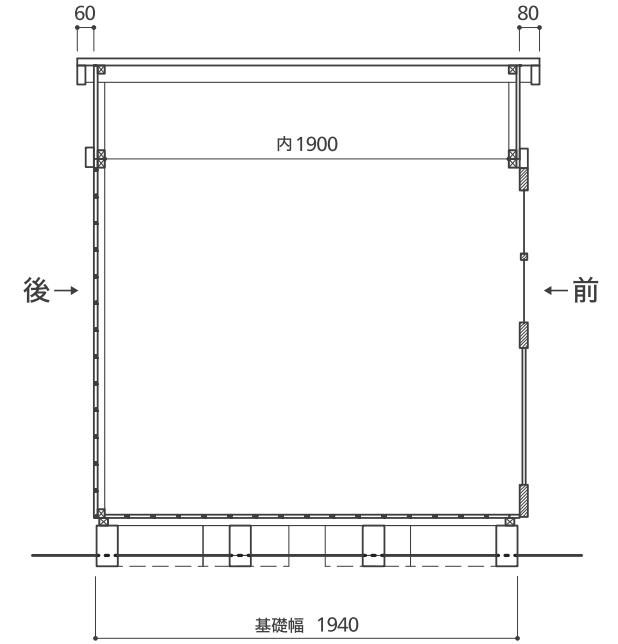
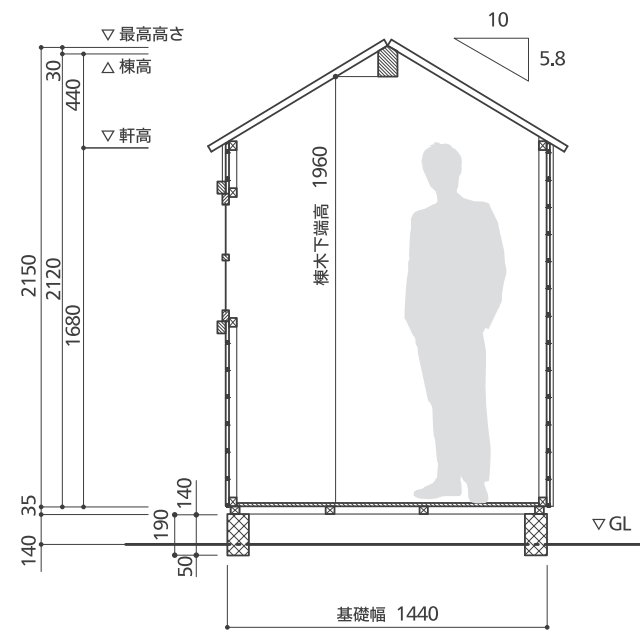
■ 本体背面



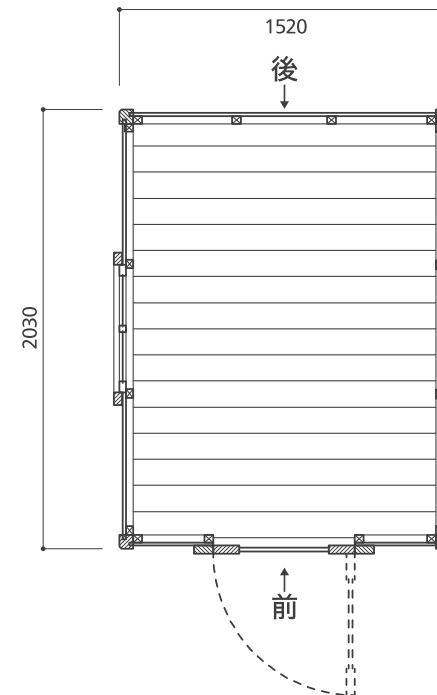
■ 本体側面 (窓なし)



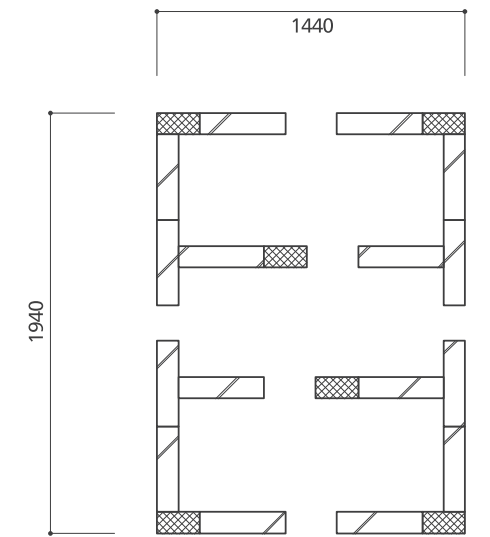
■ 断面図



■ 本体平面図



■ 参考基礎図

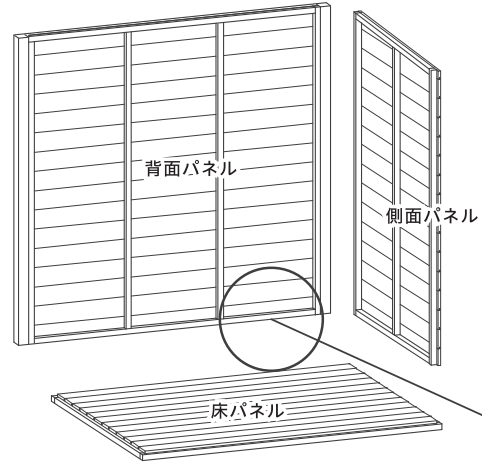


<CB基礎> ※コンクリートブロックC種を推奨
 一般部材：W390×D100材×14箇所(基本)
 コーナー役物：W195×D100材×6箇所

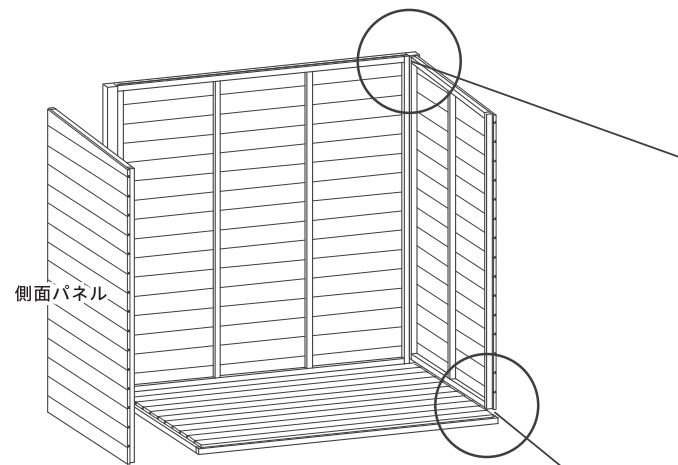
木製物置の組立て手順

フォレスタ組立手順 ※注1 ※注2

1. 床パネルに背面パネル、側面パネルを設置してビス止めします。



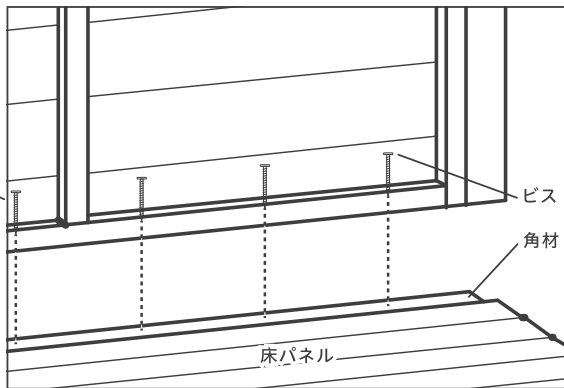
2. 側面パネルを設置してビス止めします。



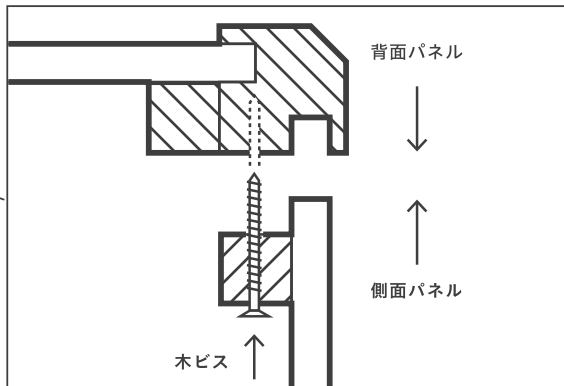
必要工具

電動ドライバー	木ハンマー
六角レンチ H3 ^{※1} または トルクスレンチ T-15	木ビス 35 ^{※1} ・45 ^{※1} 75 ^{※1} を数十本
シーラント材 (コーキング用)	その他：カッターナイフ、 スケール、水準器 アンカーボルト又は、 アンカープレート

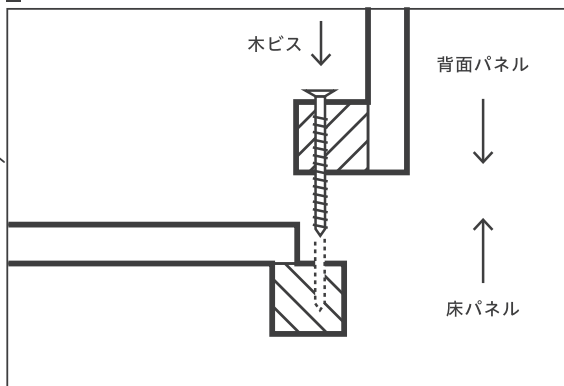
ビスは仮止め用で、予め背面パネルに付属しています。



上から見た断面



横から見た断面

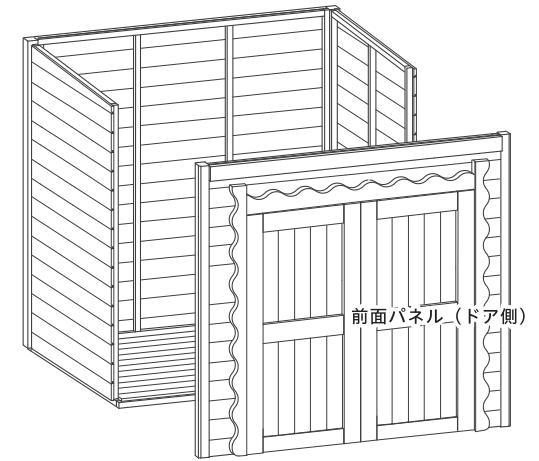


木製物置の組立て手順・断面図

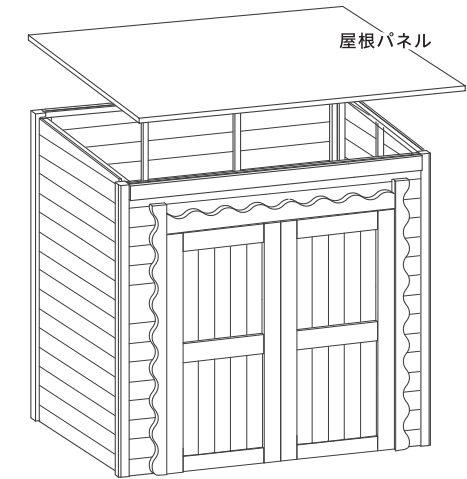
※注1：コンフォール及びピーノはユニット一体型での納品となります。構造や寸法が類似となります。

※注2：フォレスタご注文時は2通りの納品方法から選べます
A：パネル組立式（従来）
B：ユニット一体型

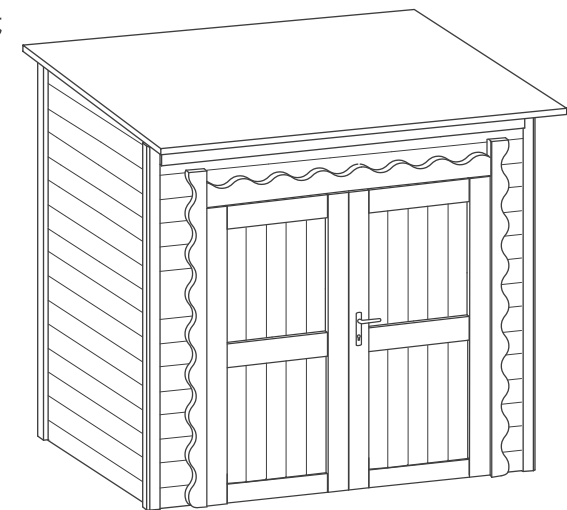
3. 前面パネル（ドア側）を設置してビス止めします。
※前面パネル設置の際、前もってドア鍵を解錠して下さい。
（二重ロック）



4. 屋根パネルを設置します。



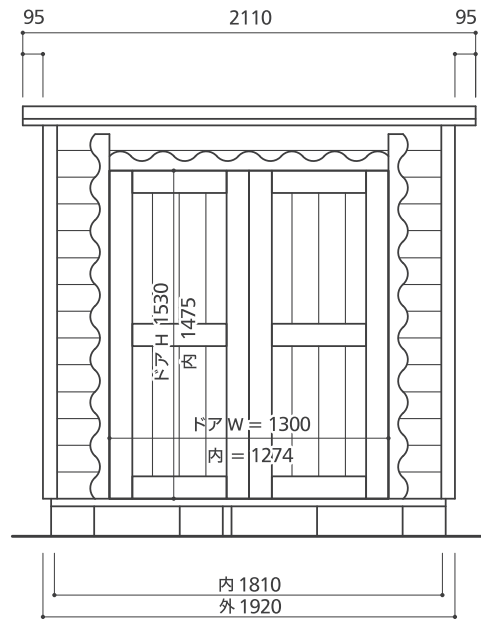
5. 完成



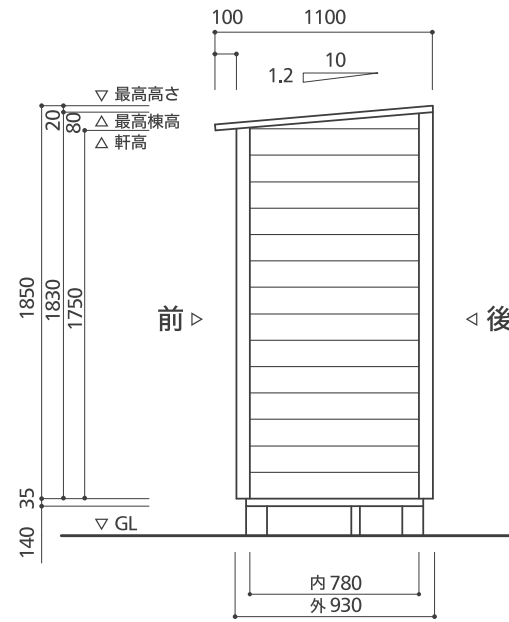
フォレスタ 寸法図

寸法 外寸法^{※1}: (最大) W1,920 × D930 × H1,750(前) H1,850(後)
 内寸法^{※2}: (最大) 間口 1,810 / 奥行 780
 実重量^{※3}: 125 壁厚み^{※4}: 16 ~ 18

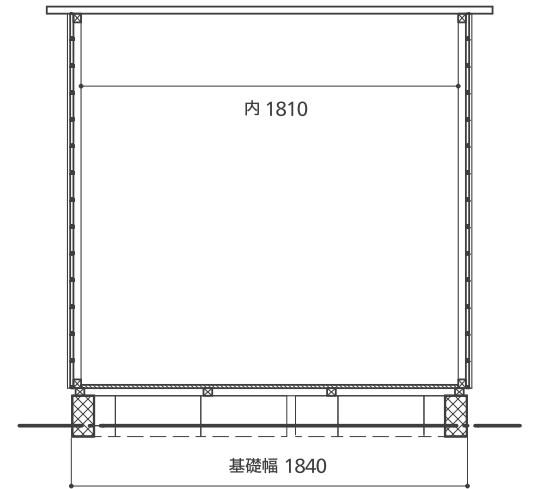
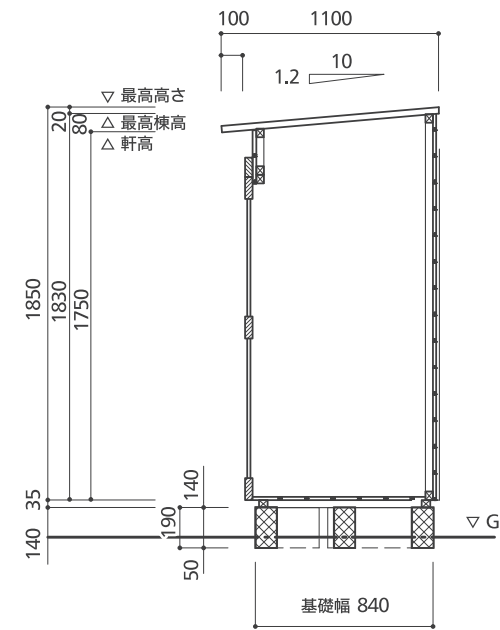
■ 本体前面



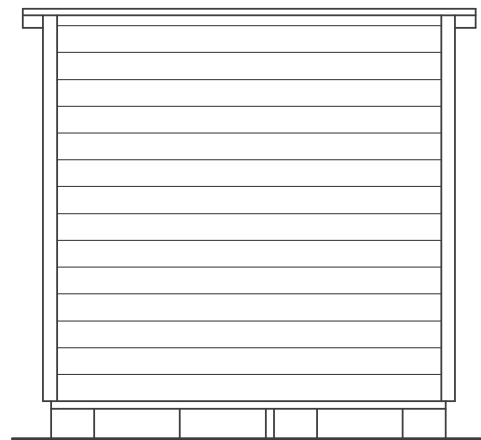
■ 本体側面



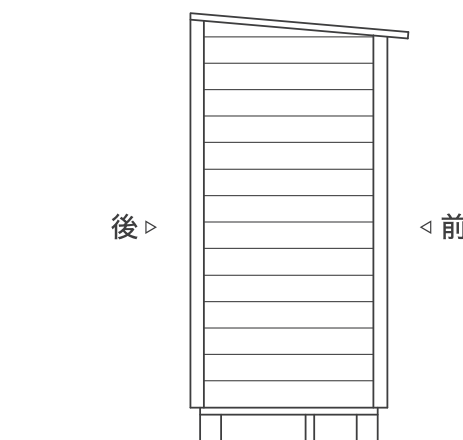
■ 断面図



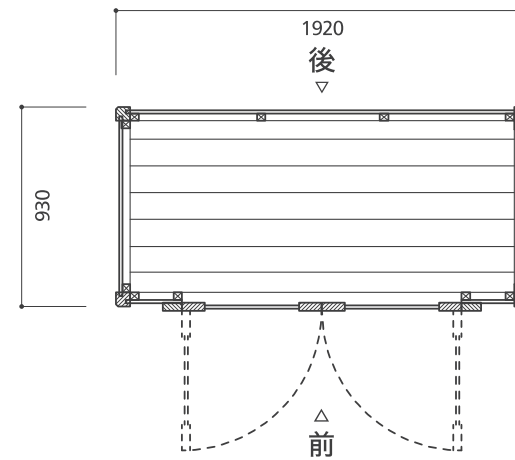
■ 本体背面



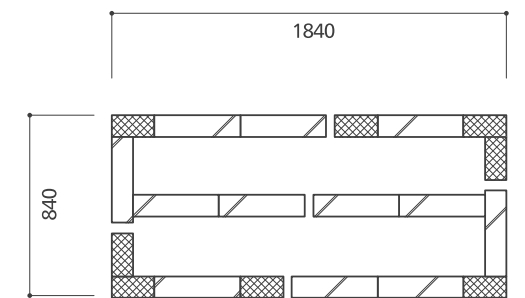
■ 本体側面



■ 本体平面図



■ 参考基礎図



<CB 基礎>
 ※コンクリートブロック C 種を推奨
 一般部材: W390×D100 材 ×12 箇所 (基本)
 コーナー役物: W195×D100 材 ×8 箇所

1. 木製品について (PEFC 認定商品)

- 木は自然の素材ですので、使用には差し支えの無い程度の節、割れ、ささくれ、歪み等がみられる場合がございます。また施工後にそり、ひび割れ、ヤニ等が生じる場合がありますがこれらの現象は木材の強度にほとんど影響いたしません。
- 木は生素材です。経過年数や環境(温度、湿度、設置場所等)によって持命が異なり、急激な温度差や湿度の変化により、木材が伸縮、反ったりします。仕様木材: 欧州スプルース、トウヒ、赤松、パイン、杉。原産国: ドイツ、カナダ、日本 仕上げ: 水性塗料、ブラウン色、ホルムアルデヒドフリー F-4☆☆☆☆
- ドアや窓に関しては完全防水ではありません。

2. 配送時

- 木材梱包又は一体型(大きさや仕様による)にて路線便配送します。荷受にはフォークリフトが必要となり、無い場合はユニック車チャーター便(貸切)にて配送いたします。
- 4トン車が通行できる道幅が必須となります。
- 荷卸しは車両から半径5メートル以内、段差のない箇所に限定されます。
- 荷下ろし後、電動ドライバーを用意して木枠梱包を取り外し、木製パネル類を2名程度で運べます。

3. 組立時

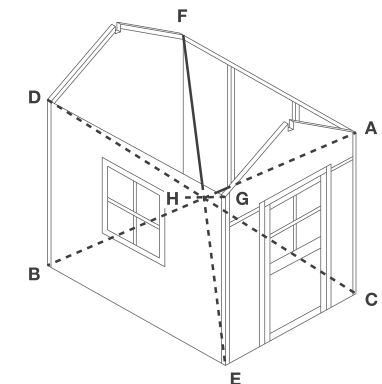
- 基礎部分が確実に水平になっていることを確認してください。水準器でベース、ブロック部分、床パネル設置後も確実に水平になっていることをご確認願います。
- アンカーボルトは付帯していませんので市販品 L 字型 ±100 ~ 150 mm、直径φ6 mm程度や類似品のアンカープレート等をご利用ください。
- 最低限必要なビスは仮止めされています。強度補強等必要に応じて市販ビスをご購入願います。本体パネル用 45 mm や 75 mm、屋根(外側用) 35 mm、屋根(裏側ケタ止め用) 45 mm をそれぞれ十本程度ご用意ください。
- ドアは納品時にはロック(2重、ヨーロッパ式)されており、全面パネルを設置する前に付属のカギでシリンダーを2回まわしてロックを解除後、ドア用ノブを取付けてご使用ください。
★ドア用の鍵は3本(スベア含む)、ドアノブとセットになって段ボール箱に入って本体に付帯しています。
- フィオーレ ST(B)、LG(C)の側面窓は片側のみで左右どちらにも取り付け可能です。窓は換気用、外開きとなっています。風雨の強い時など雨水が差し込む場合がございます。(※仕様については予告なく変更する場合がございます)
- 窓やフィオーレ・シリーズのドアには透明アクリル板やポリカを使用しています。安全上、ガラス製ではありません(一部商品除く)。
- 標準の屋根パネルは撥水合板にアスファルトシングルを縁まで溶着しており、表面に使用されている化粧カラーサンドは過剰分の細粒は施工時に若干落ちることがありますが、次第に落ち着きます。また屋根の機能には全く影響ございません。
- 組立後、屋根パネルと枠パネルの接合部、屋根を外からビス固定箇所はシーリング処理を行ってください。棚は付属しておりません(オプションで制作・追加可能)。

4. 施工後(定期メンテナンス)

- 本品は基本的に DIY 仕様となっており、お客様が独自で定期的にメンテナンス、飾り付け、補修を行うのが前提となります。その頻度は設置環境によって異なりますが弊社が推薦するのは1年に一度建具の締め直しや塗料及びコーキングの補修を行う事をお勧めします。スチール物置のようなメンテナンスフリー品ではありません。完成度につきましても基本仕様となっていて、追加パーツや部品を一般ホームセンター等で購入・設置し、それら部品を含め定期的なメンテナンスが前提となっています。
- 製品は塗装済みですが、他の木製品と同様、太陽光の紫外線や湿気による色あせが生じますので、市販の木製品専用塗料で定期的に塗装していただくことをお勧めします。

5. ドア歪み修正方法・本体歪み確認方法

- 本体歪み確認:
ドアそのものの歪みを修正する前に経過年数や使用頻度、環境等による本体の歪みのご確認をおねがいいたします。AB、CD、EF、GH の寸法が異なる場合は本体を再度修正する必要があります。



A→B 距離=C→D 距離=E→F 距離=G→H 距離

- ドア隙間調整方法:
ドア自体の重量が重い場合、施工後ドアの開閉によりドア自体に傾きが生じる場合があります。このような場合は丁番のビスをゆるめてドアを水平にして再度、丁番のビスの締め直しをお願いいたします。その際、元のビス跡の穴が見えないよう工夫いただくか、市販のパテで埋めて処理を行う必要があります。

・基礎および床パネル部分の水平が完全でない場合は本体やドアに歪みが発生してしまいます。

カタログ上の寸法は設計上の数値で、実際の製品と若干異なる場合があります。

6. 補償内容・期間について

- ご購入後1ヶ月間の部品無償交換およびそれに掛る配送費の負担とさせていただきます。施工に起因する補償については施工業者様側とさせていただきます。施工後に生じた追加工事、不具合によるメンテナンス等についても同様、責任施工は施工店様側となります。上記期間経過後の部品の交換は諸費用含め、有償となります。・施工後の返品・返金は受け付け出来かねます。必要に応じて、建築確認申請は施工業者様側で行ってください。

木製小屋 Q&A

- ◎ 木製小屋は何人で運べますか?
● 二人であれば梱包を電動ドライバーで分解の上、パーツ単位で運べます。
- ◎ 組立に何時間かかりますか? また、組立に何人必要ですか?
● 二人以上 + 電動ドライバーがあれば(ベース部分が出来ていれば)約1~3時間程度で組み立てられます。
- ◎ 基礎は必要ですか?
● 木製品の為、直置きの場合は雨等湿気の影響を受けやすくなります。CB ブロックやレンガを使用したコンクリート基礎又は本品の床や壁面パネルへの吸水防止剤を施工されることをお勧めします。
- ◎ 固定用のねじ(ビス)やアンカーボルトは付帯していますか?
● ビスは最低限仮止めしてあります。補強の為追加でご購入ください。アンカーボルトは付帯していませんので設置場所に応じて100~150 mm 直径φ6 mm程度のL字型や類似アンカープレート等をご購入・設置願います。
- ◎ 組立に専門知識を持った木業者は必要でしょうか?
● ベースおよびレベルが出来ていれば、木作業に詳しくない方でも電動ドライバーで組み立てられます。