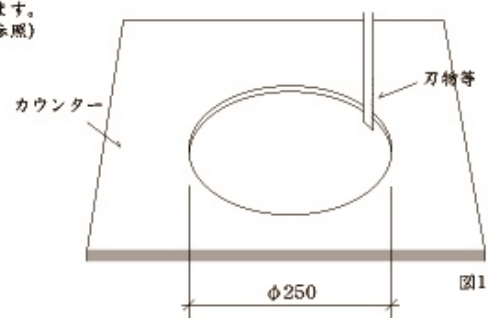


## 1. 施工方法

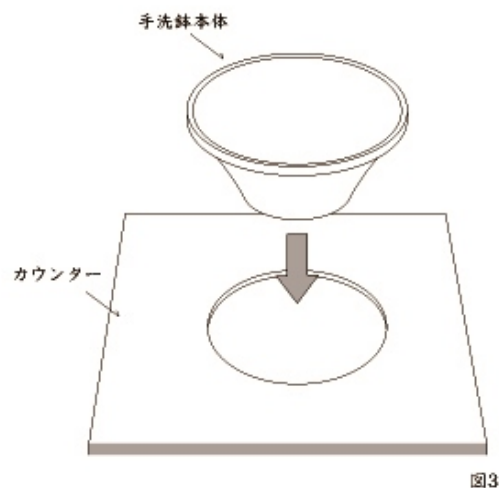
- 1) 取り付けるカウンターへφ250mmの取付穴を開きます。  
(図1参照)



- 2) 手洗鉢本体裏面の底面裏外周にシリコンを塗布します。  
(図2参照)

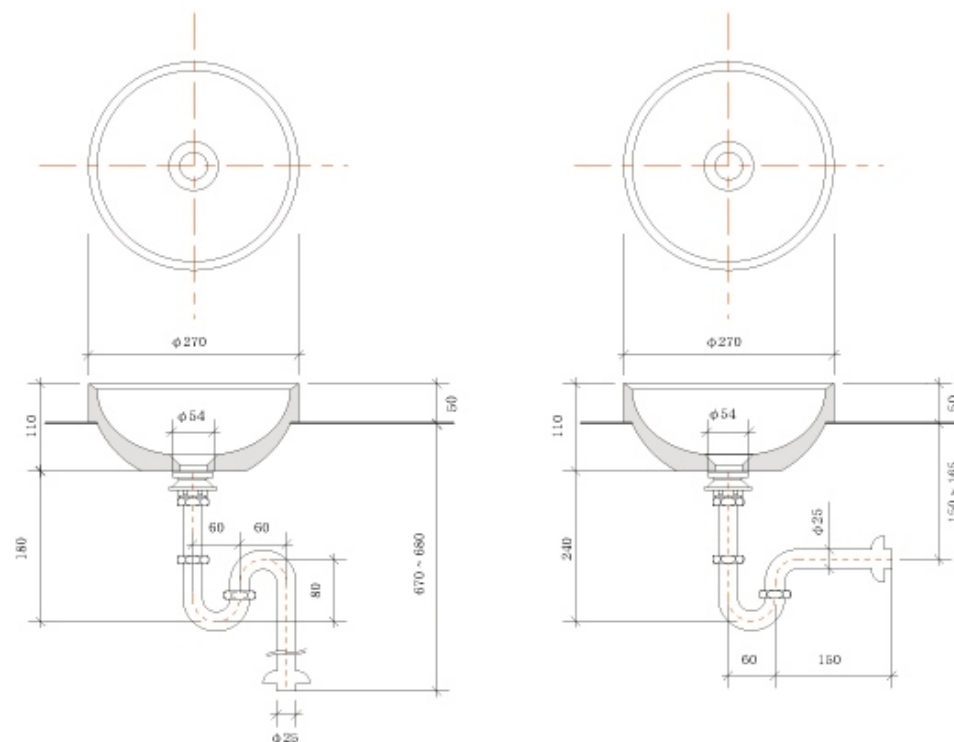


- 3) 手洗鉢本体を、1) で取付穴を開いた  
カウンターへセットします。  
カウンター表面より手洗鉢にはみだした  
シリコンは手早く綺麗に拭き取って下さい。



## 2. 施工図

※本製品は陶器製の為多少の寸法誤差が生じる場合があります。現物あわせにて取付けをお願いします。



## 3. 本体図

### 半埋型

手洗鉢の縁のリップから下を、  
カウンターに埋め込み設置します。  
テーブルトップにφ250mmの穴を開けて、  
半分埋め込んでください

