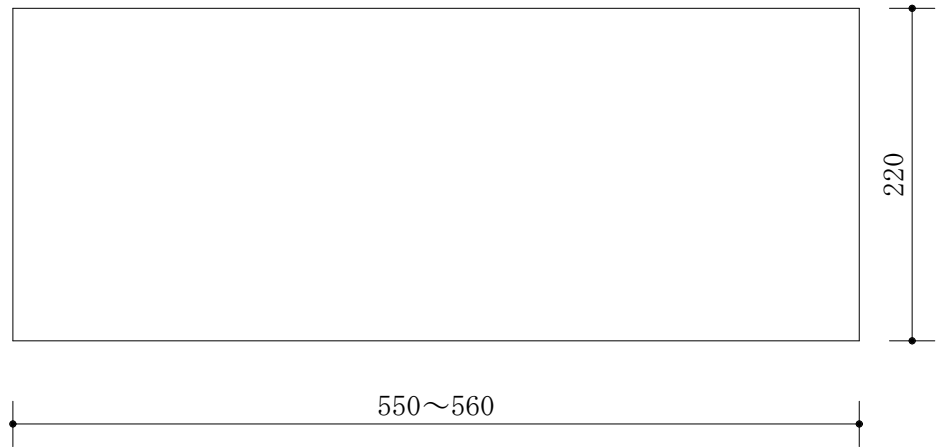
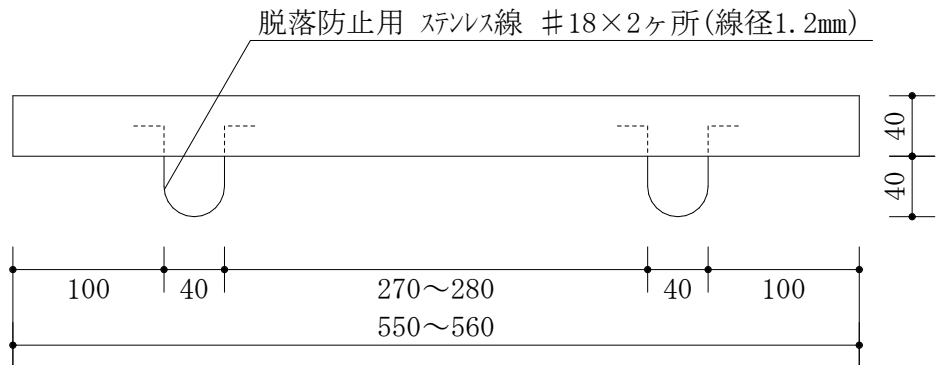


【 F C 2 - J 2 2 】

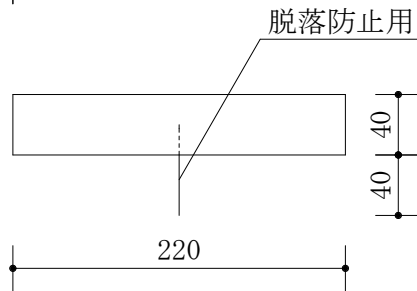
◆ 平面図



◆ 立面図

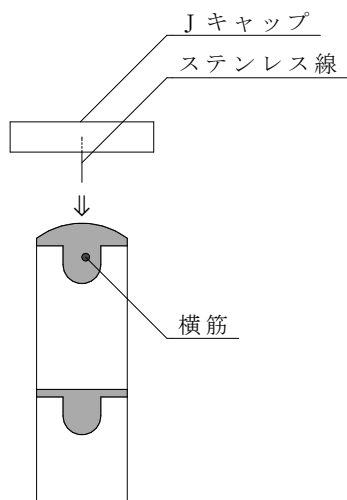


◆ 側面図

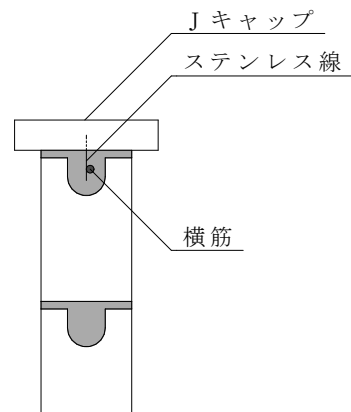


表示されている寸法は標準寸法です。天然石から原型を採取している為、一部表示寸法や形状が異なる場合があります。
制作上のおさまり等の都合上仕様の変更が生じる場合があります。

1 ブロック天端にモルタルをのせる。



2 Jキャップを取り付ける。



3 キャップとキャップのつなぎめにコンクリートボンドを接着する。

