

施工説明書

C-8

機能門柱

施工店用
(保管用)

施工店様へ

- 安全上のご注意は、施工前に必ずお読みください。
- 必ずこの施工説明書に従って正しく施工してください。
- 引き渡しの際は、取扱説明書に従って取扱方法を施主様にご説明いただき、取扱説明書は必ず施主様にお渡しください。

安全上のご注意 ※必ずお守りください。



お使いになる人や他の人への危害、財産への損害を未然に防ぐため、必ずお守りいただくことを説明しています。

◎誤った取り扱いをした場合に生じる危険や損害度を、次の区分で説明しています。



◎本文中や本体に使われている図記号の意味は以下の通りです。

| | | | |
|---|---|---|---------------------------------|
|  | 警告 「死亡や重傷を負う恐れがある」内容です。 |  | 禁止 「絶対してはいけない」内容です。 |
|  | 注意 「傷害を負うことや、財産の損害が発生する恐れがある」内容です。 |  | 指示を守る 「実行しなければならない」内容です。 |

警告

| | |
|---|---|
|  禁止 | <ul style="list-style-type: none"> ■分解・改造・用途以外の使用は絶対にしないでください。ケガ・事故の原因となります。 ■照明器具は 12V 仕様です。照明器具のコード終端を、直接 AC100V に接続しないでください。過電圧を加えると過熱・破損・感電の恐れがあります。 ■次のような場所には取り付けしないでください。ケガ・事故・商品破損・感電の原因となります。 <ul style="list-style-type: none"> ・傾斜した場所 ・施工強度が確保できない場所 ・浴室等の常時湿気のかもる場所 ・冠水する恐れのある場所 ・通行の妨げとなる場所 ・極端に高い場所 ・強い振動や衝撃等のある不安定な場所 ・火気の近くや高温になる場所 ■火気を近づけないでください。ケガ・事故・火災・故障の原因となります。 ■コードが傷んだ状態では使用しないでください。 ■布や紙等、燃えやすいものを被せないでください。火災の原因となります。 ■隙間に手や指等を挟んでケガをしないようご注意ください。 |
|  指示を守る | <ul style="list-style-type: none"> ■照明器具の取付工事は危険を伴う場合がありますので、必ず施工業者等のプロによる施工をお願いします。 ■商品の施工は、施工説明書に従い行ってください。取り付けに不備があると、ケガ・落下・破損の原因となります。 ■配線作業は、必ず電源を切ってから行ってください。感電の原因となります。 ■部品の損傷・煙が出る・異臭がする等の異常が発生した場合はすぐに使用を中止し、販売店または工事店にご相談ください。放置したままで使用すると感電・火災の原因となります。 ■コードのコネクタ同士は、奥まで確実に差し込んでください。差し込みが不完全な場合、感電・火災の原因となります。 ■異常を感じた場合は、すみやかに使用を中止し、販売店または工事店にご相談ください。 (例) ・部品の破損がある ・異音がする ・腐食などによる機能、性能の低下 |

注意

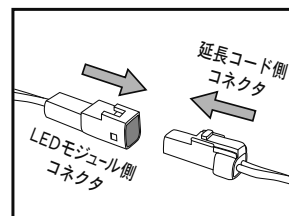
| | |
|---|---|
|  禁止 | <ul style="list-style-type: none"> ■光源を長時間直視しないでください。 ■直射日光のあたる場所での昼間の長時間点灯はお避けください。点灯時間が長い場合や周囲温度が高い場合は、LED 寿命を短縮させる恐れがあります。 ■コードを傷つけたり、無理に曲げたり、引っ張ったり、束ねて通電しないでください。断線・接触不良・ショートを起こす恐れがあります。 ■商品に寄り掛かったり、ぶら下がったり、過度の荷重をかけないでください。ケガ・事故の原因となります。 ■商品に傷をつけないようご注意ください。お客様が施工中に破損された場合は、商品の取り替え等の措置は出来かねますので、ご了承ください。 |
|  指示を守る | <ul style="list-style-type: none"> ■照明器具は DC12V 仕様のため、DC トランスが必要です。 ※オンリーワン エクステリア カタログに掲載されている「ローボルトトランス 15W 品番:KS1-C152A」をご使用ください。 ■照明器具には寿命があります。設置して 8 ~ 10 年経つと、外観に異常がなくても内部の劣化が進行しています。点検を行なってください。 ※未点検のまま長期間使い続けると、まれに感電・火災・落下等に至る場合があります。点灯しない場合は、電源を切り、販売店または工事店にご相談ください。 ■運搬する際は、商品を引きずらないようにしてください。床にキズがつく場合がございます。また、他の物と商品がぶつからないよう、充分注意して運搬・取り付けを行なってください。 ■基礎穴および埋め込み深さは基準通りに設けてください。 ■雨水の溜まりを防ぐため、基礎砕石を敷いてください。 |

施工上のご注意 ※必ずお守りください。

- この商品は無理な荷重・衝撃・落下により破損する可能性がありますので、取り扱いにはご注意ください。
- 金属の切断面には充分ご注意ください。安全に配慮した処理を施しておりますが、ケガをする場合があります。運搬・取り付けをする際は保護手袋を着用し、注意して作業を行ってください。
- 塗装部分・シート部分の取り扱いにはご注意ください。塗装部分に関しては金属に焼付塗装を施しておりますので、摩擦や引っ掻き等により塗装部分が傷つくことがあります。環境条件によっては、塗装部分に変色・シミ・錆等が生じることがあります。
- 塩害環境に厳しい地域では錆びやすくなりますのでご注意ください。ステンレスは錆びに強い金属ですが、絶対に錆びない素材ではありませんので、取付環境には充分ご注意ください。
- LEDにはバラツキがあるため、同品番の商品でも発光色・明るさが異なる場合があります。予めご了承ください。
- 隙間に手や指を入れないよう、ご注意ください。
- 施工時や移動時など手を挟まないようご注意ください。
- 商品にコンクリートやモルタル等が付着しないよう養生を行ってください。塗料剥がれ・腐食の原因となります。付着した場合は速やかに清掃してください。養生を行う際は、塗装部分に直接テープを貼らないようにしてください。
- 垂直に施工してください。変形故障の原因となります。
- ホース等で商品に直接水をかけないでください。各機能に障害が生じる原因となります。
- 商品を廃棄される場合はお住まいの地域の取り決めに基づいた処理をお願いします。

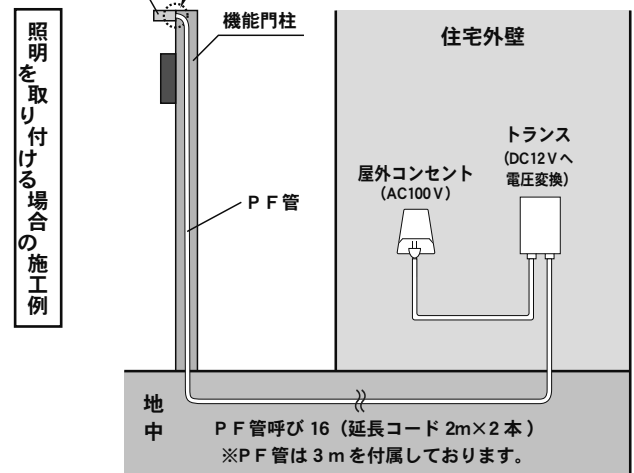
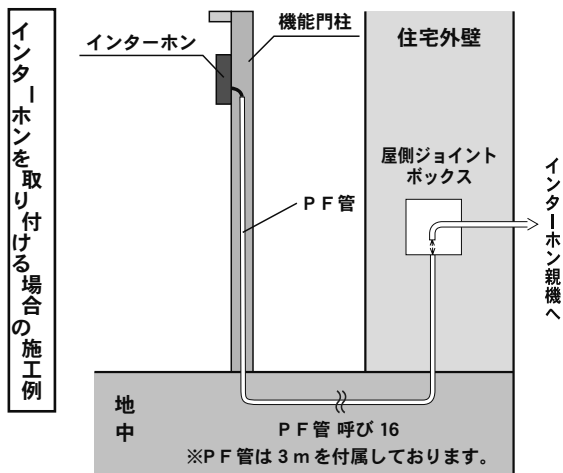
施工される前に ※照明・インターホンを取り付ける場合

- 電気配線工事は専門の電気工事店にご依頼ください。
- 照明用電源線と信号線は電線管による隔離が必要です。
- 信号線（インターホン用）は、VCTF0.75mm²より線またはφ1.0mm 単線 2芯または3芯を準備してください。
- 接地工事は、電気設備の技術基準に従い、確実に行ってください。
- 配管工事は機能門柱建て位置へあらかじめPF管を埋設してください。
- 施工を開始する前に、LED照明が正常に点灯するかあらかじめ確認作業を行ってください。
- 製品に付属されているトランス接続用延長コード 2mは、規定トランス接続専用コードとして、片側のみコネクタが圧着されています。
- 両側にコネクタが圧着されている延長コードを使用する際は必ず付属のトランス接続用延長コード 2mに繋いでご使用ください。不点灯の原因となります。また延長コードの切断は絶対にしないでください。

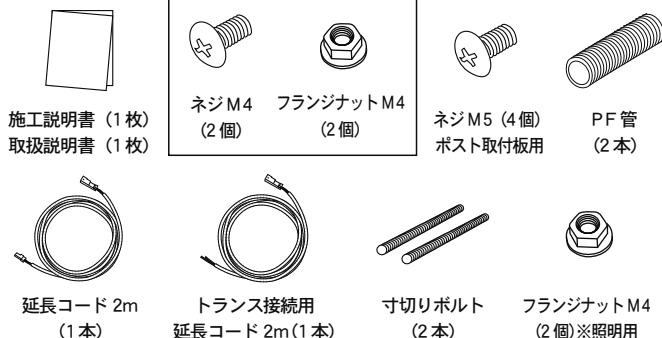


(LED照明仕様)

| 定格電圧 | 定格消費電力 |
|--------|--------|
| DC 12V | 0.4W |

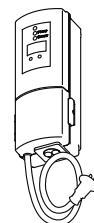


付属品

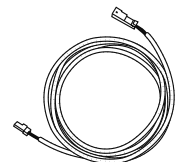


※不備がないかご確認ください。
 ※本商品には、インターホン・ポストは含まれておりません。
 ※表札は予め取り付けられております。なお、照明と付属の延長コードについては別梱包となっております。ご確認ください。
 ※ポストをご購入の際は、オンリーワン エクステリア カタログの「フリーポール セレクト」のページに掲載されているポストの中からお選びください。

オプション ※別途ご購入ください。



ローボルトトランス15W
 (品番KS1-C152A)



延長コード
 [2m] (品番KS1-C152B)
 [4m] (品番KS1-C152C)
 [6m] (品番KS1-C152D)

■照明器具はDC12V仕様のため、必ずDCトランスが必要です。



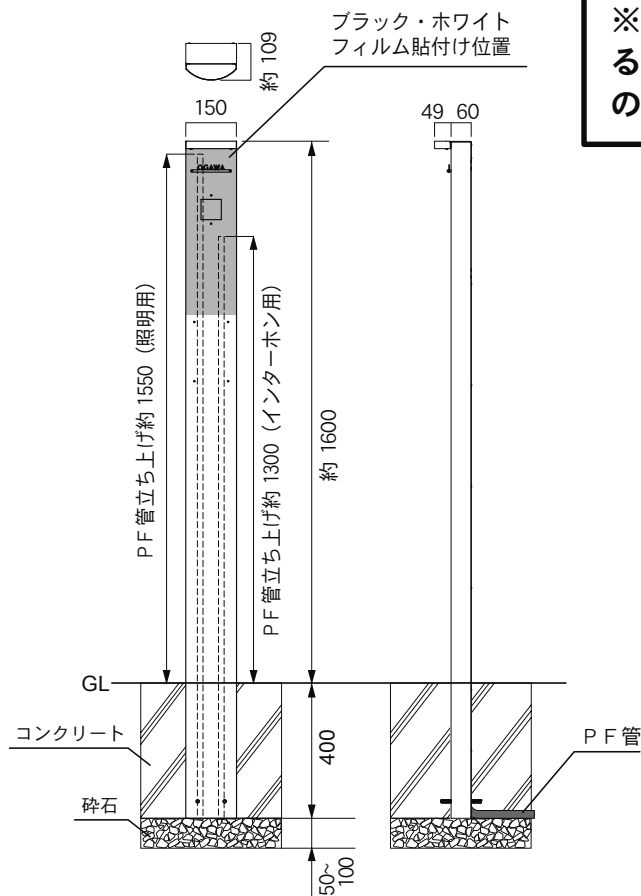
警告

⊘ 照明器具のコード終端を、直接 AC100V に接続しないでください。過電圧を加えると過熱・破損・感電の恐れがあります。

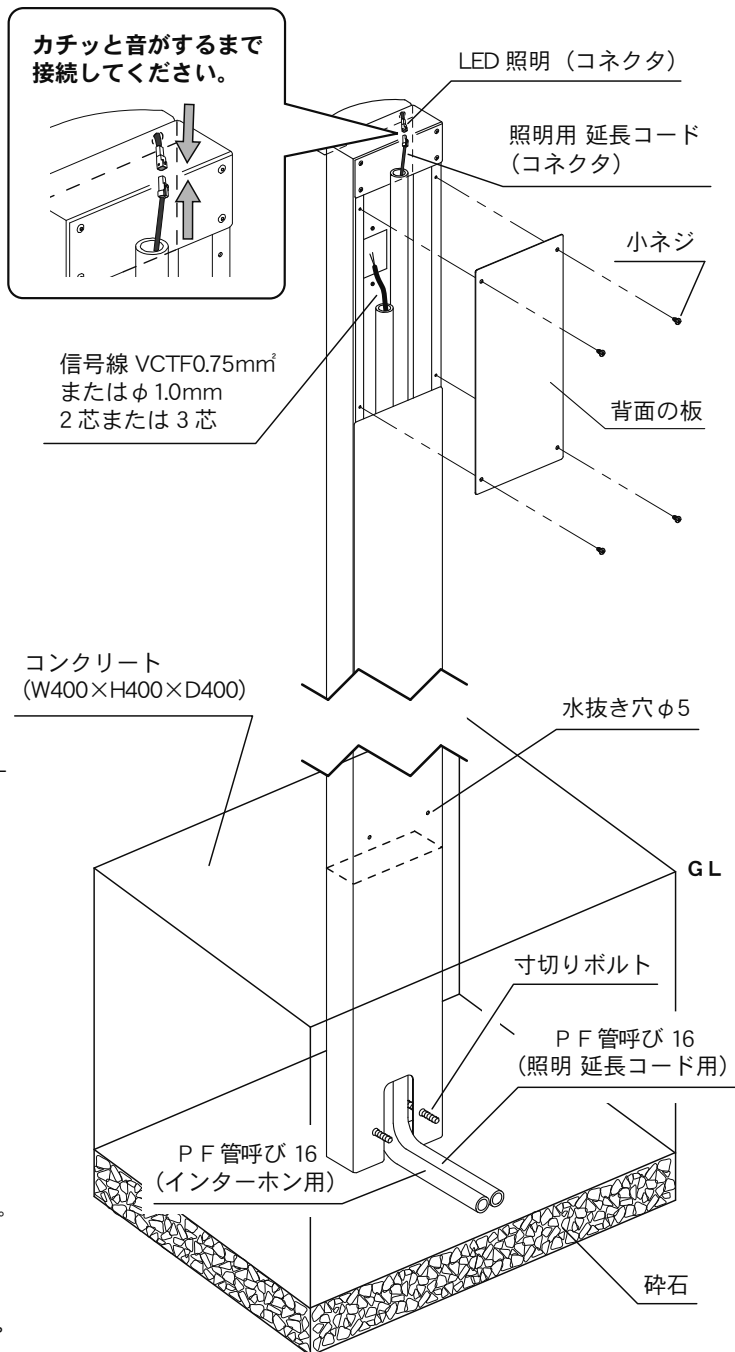
※規定のオプション以外の製品と接続して不具合が見られた場合は、保障の対象外となりますので、予めご了承ください。

施工方法 ※ご確認ください。

製品寸法 (単位: mm)



※インターホンと照明の取り付けは、ポールを施工する前に行なってください。なお、インターホンと照明の取付方法については、裏面をご参照ください。



ポール施工方法

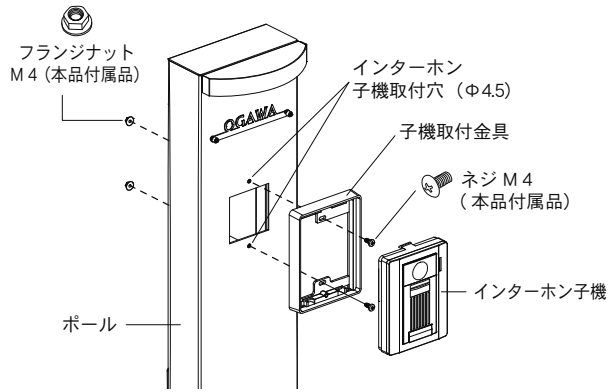
- ① ポールに付属の寸切りボルトを差し込み、ボルトが抜けやすいテープ等で抜け防止を行います。
- ② 基礎穴を掘り、ポール内の水溜まり防止の為、必ず碎石を深さ50~100mm程度敷きます。
※基礎は必ず400mm以上設けてください。
- ③ GLラインが分かるようポールにテープ等で目印をつけます。
- ④ ポール背面の板の四隅の小ネジを取り外します。
※小ネジを無くさないようご注意ください。
- ⑤ ポール内に信号線と照明用の延長コードを通したPF管を設置します。
※信号線と照明用の延長コードは別々の配管にしてください。
※照明用の延長コードを通したPF管から出ているコネクタとLED照明側のコネクタをカチッと音がするまで接続してください。
- ⑥ 配線が完了したら、取り外しておいたポール背面の板を四隅の小ネジで取り付けます。
- ⑦ 基礎寸法・ポールの水平・垂直を確認し、コンクリートを打設します。
※コンクリートが硬化するまでは添え木等で固定してください。
- ⑧ 水抜き穴がGLより深く埋まっている場合、ドリル等で約φ5の水抜き穴を開けてください。
※水抜き穴を開ける際はPF管に穴を開けないようご注意ください。

⚠ 注意

- ❗ 取付作業の際は、ブレーカーを落として作業を行なってください。感電・破損の原因となります。
- ❗ 水抜き穴をコンクリートや土砂でふさがらないでください。雨水が溜まり、感電・漏電・故障の原因となります。
- ❗ PF管埋設工事については、内線規程に従ってください。
- ❗ PF管の中に水が入らないよう、必ず止水処理を行なってください。

インターホン 取付方法 ※ご確認ください。

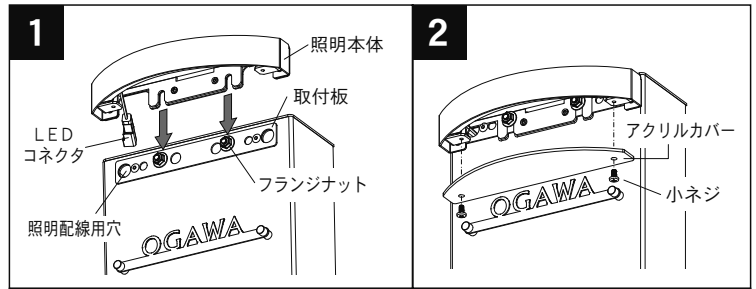
※ポール施工前に取り付けてください。※



本商品に付属しているネジとフランジナット（ともにM4）でインターホン子機を取り付けます。
※インターホン子機は付属しておりませんので、現地にて手配してください。

照明 取付方法 ※ご確認ください。

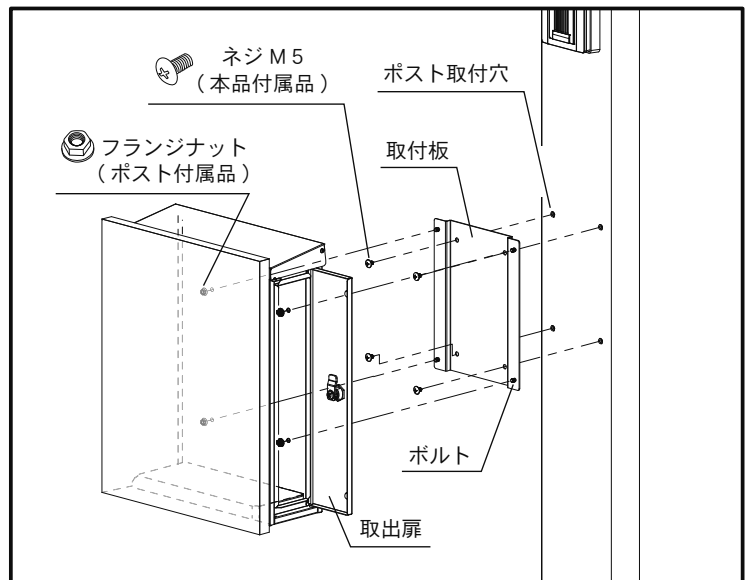
※ポール施工前に取り付けてください。※



- 照明本体の亚克力カバーの小ネジ 2箇所をゆるめ、取り外します。ポールの取付板から出ているボルト部に付属のフランジナットを仮留めし、照明本体を取り付けます。この時、照明本体から出ているLEDコネクタを照明配線用の穴に通します。
 - 小ネジは無くさないようご注意ください。
 - 照明本体と取付板の間にコードを挟まないようご注意ください。
- 仮止めしたフランジナットを照明内側からスパナで締め込みます。最後に本体に取り外しておいた亚克力カバーを小ネジで固定します。
 - フランジナットは締めすぎないようにご注意ください。

ポスト取付方法 ※ご確認ください。

- ポストの取出扉を開け、ポスト内側 2カ所に留めてあるフランジナットを取り外し、ポスト背面に取り付けられている取付板を取り外します。
 - ポスト内側に取り付けられているフランジナットは無くさないようご注意ください。
- 取り外した取付板をポールにあてがい、取付板の穴とポールの取付穴を合わせてネジをねじ込み、取り付けます。
 - 本商品に付属されているネジ（M5）をご使用ください。
 - ネジを締めすぎないようにご注意ください。
- ポストの取出扉を開けて、ポスト背面の穴と取付板のボルトを合わせ、ポスト内側からフランジナットを手締めし、最後にスパナで締め込みます。
 - 残りのフランジナット 2個はポストの付属品にございますので、ご確認ください。
 - スパナでの締め込みすぎにご注意ください。
 - 取付中にポストが落下しないよう必ず支えながら取付作業を行なってください。
 - ポストの詳細については、ポストに付属されている取説をご参照ください。



保証について（LED照明部のみ）

保証期間は、納入後1年とさせていただきます。保証についてはLED照明部のみの保証であり、交換作業に伴う作業工賃・損害補償などの費用については対応できかねますので、ご了承ください。尚、故障発生が下記に示す要因の場合については、保証の対象外とさせていただきます。

- お取り扱い上の不注意及び誤使用による故障。
- 改造やお客様個人で修理をされた場合による故障。
- 不当な使用環境下及び条件での使用で生じた故障。
- 天災（火災・地震・台風）等によって生じた故障。
- 過大な電圧サージなどの電氣的ストレスによって生じた故障。

施工後の確認

- 取付完了後、商品が確実に固定されていることをご確認ください。
- 施工完了後は施工時の汚れをきれいに取り除いてください。
- 各部のネジのゆるみ・ガタツキ等がないかご確認ください。
- 正しく点灯していることをご確認ください。
- 施工完了後は必ず取扱説明書を施主様にお渡しください。

取扱説明書 C-8 機能門柱 施主様用 (保管用)

この度は、当社商品をお買い上げいただき、誠にありがとうございます。
 末永くご愛用いただくために、この取扱説明書をよくお読みのうえ、正しくお取扱ください。
 この取扱説明書は大切に保管してください。

安全上のご注意 ※必ずお守りください。

お使いになる人や他の人への危害、財産への損害を未然に防ぐため、必ずお守りいただくことを説明しています。

◎誤った取扱いをした場合に生じる危険や損害度を、次の区分で説明しています。

◎本文中や本体に使われている図記号の意味は以下の通りです。

警告 「死亡や重傷を負うおそれがある」内容です。

禁止 「絶対してはいけない」内容です。

注意 「傷害を負うことや、財産の損害が発生する恐れがある」内容です。

指示を守る 「実行しなければならない」内容です。

警告

| | |
|-----------|--|
| 禁止 | <ul style="list-style-type: none"> ■ 分解・改造・用途以外の使用は絶対にしないでください。ケガ・事故の原因となります。 ■ 火気を近づけないでください。火災・故障・変色・塗装剥がれの原因となります。 ■ 布や紙等、燃えやすいものを被せないでください。火災の原因となります。 ■ 隙間に手や指を入れないでください。ケガ・事故の原因となります。 ■ 破損したままでの使用は絶対にやめてください。 |
| 指示を守る | <ul style="list-style-type: none"> ■ 配線作業は、必ず電源を切ってから行なってください。感電の原因となります。 ■ 異常を感じた場合は、すみやかに使用を中止し、販売店または工事店にご相談ください。 (例) ・部品の破損がある ・異音がする ・腐食などによる機能、性能の低下 |

注意

| | |
|-----------|---|
| 禁止 | <ul style="list-style-type: none"> ■ 光源を長時間直視しないでください。 ■ 直射日光のあたる場所での昼間の長時間点灯はお避けください。点灯時間が長い場合や周囲温度が高い場合は、LED 寿命を短縮させる恐れがあります。 |
| 指示を守る | <ul style="list-style-type: none"> ■ 照明器具には寿命があります。設置して8～10年経つと、外観に異常がなくても内部の劣化が進行しています。点検を行なってください。 ※未点検のまま長期間使い続けると、まれに感電・火災・落下等に至る場合があります。点灯しない場合は、電源を切り、販売店または工事店にご相談ください。 ■ 安全のため、定期的に接合部のビス等のゆるみやがたつきが無いか確認し使用してください。部材が落下してケガをしたり、変形・破損する恐れがあります。施主様で確認出来ない場合は、最寄りの施工店や専門業者に依頼してください。 |

取扱上のご注意 ※必ずお守りください。

- この商品は無理な荷重・衝撃・落下により破損する可能性がありますので、取り扱いにはご注意ください。
- 金属の切断面には充分ご注意ください。安全に配慮した処理を施しておりますが、ケガをする場合があります。
- 塗装部分の取り扱いにはご注意ください。塗装部分に関しては金属に焼付塗装を施しておりますので、摩擦や引っ掻き等により塗装部分が傷つくことがあります。環境条件によっては、塗装部分に変色・シミ・錆等が生じることがあります。
- LEDにはバラツキがあるため、同品番の商品でも発光色・明るさが異なる場合があります。予めご了承ください。
- 商品に寄り掛かったり、ぶら下がったり、過度の荷重をかけないでください。ケガ・事故の原因となります。
- ホース等で商品に直接水をかけないでください。各機能に障害が生じる原因となります。
- 定期的に各部の点検・清掃を行なってください。故障の原因となります。
- 商品を廃棄される場合はお住まいの地域の取り決めに基づいた処理をお願いします。

保証について (LED照明部のみ)

保証期間は、納入後1年とさせていただきます。保証についてはLED照明部のみの保証であり、交換作業に伴う作業工賃・損害補償などの費用については対応できかねますので、ご了承ください。尚、故障発生が下記に示す要因の場合については、保証の対象外とさせていただきます。

- | | |
|--|---|
| <ol style="list-style-type: none"> 1. お取り扱い上の不注意及び誤使用による故障。 2. 改造やお客様個人で修理をされた場合による故障。 3. 不当な使用環境下及び条件での使用で生じた故障。 | <ol style="list-style-type: none"> 4. 天災(火災・地震・台風)等によって生じた故障。 5. 過大な電圧サージなどの電氣的ストレスによって生じた故障。 |
|--|---|

お手入れ方法

- 付着した汚れは、柔らかい布で水拭きをした後、柔らかい乾いた布で水分を十分に拭き取ってください。拭き取る際は、キズがつかないようにご注意ください。ヘアラインの場合は、目に沿って拭くようにしてください。
- 汚れが目立つ際は、水で薄めた中性洗剤で拭き、十分に水拭きを行なってください。
- 海水など塩分を含んだものやゴミなどの付着物を放置すると錆発生の原因となりますので、必ず拭き取るようにしてください。



注意

- 塩害環境に厳しい地域では錆びやすくなりますのでご注意ください。ステンレスは錆びに強い金属ですが、絶対に錆びない素材ではありませんので、予めご了承ください。また、鉄粉など表面に付着したまま放置すると錆が発生しますので、必ず拭き取るようにしてください。
- ステンレスの切断面は安全に配慮し処理を施していますが、ケガをする場合がありますので素手で触れないようご注意ください。
- お手入れの際、研磨剤入りのクレンザー等は、本体表面に傷をつける恐れがあるため使用しないでください。
- シンナー、ベンジン、ワックス、石油、塩素系溶剤等は塗装を剥がす恐れがあるため使用しないでください。
- 殺虫剤、ガラスクリーナー、ヘアスプレーなどをかけないでください。