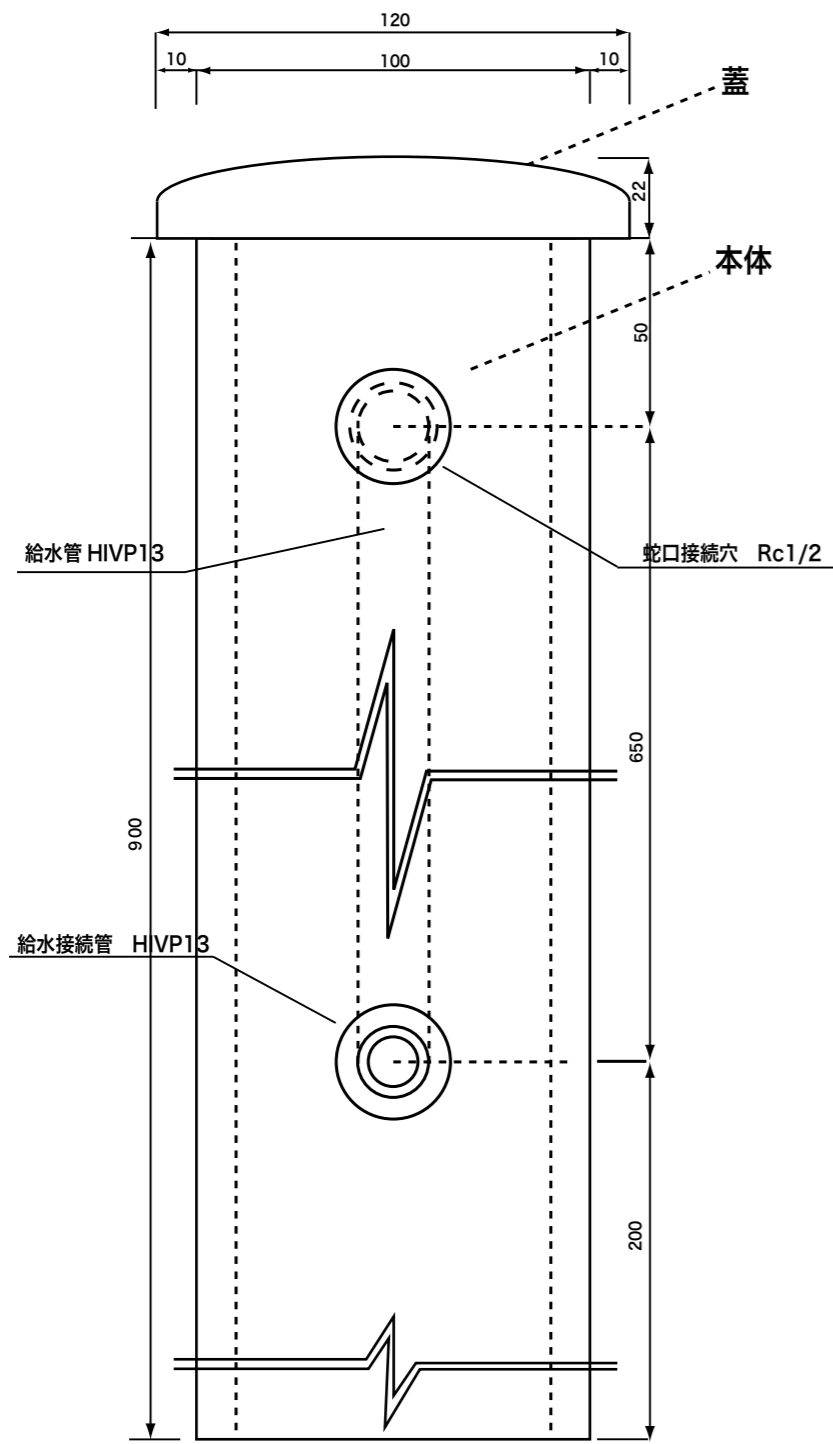
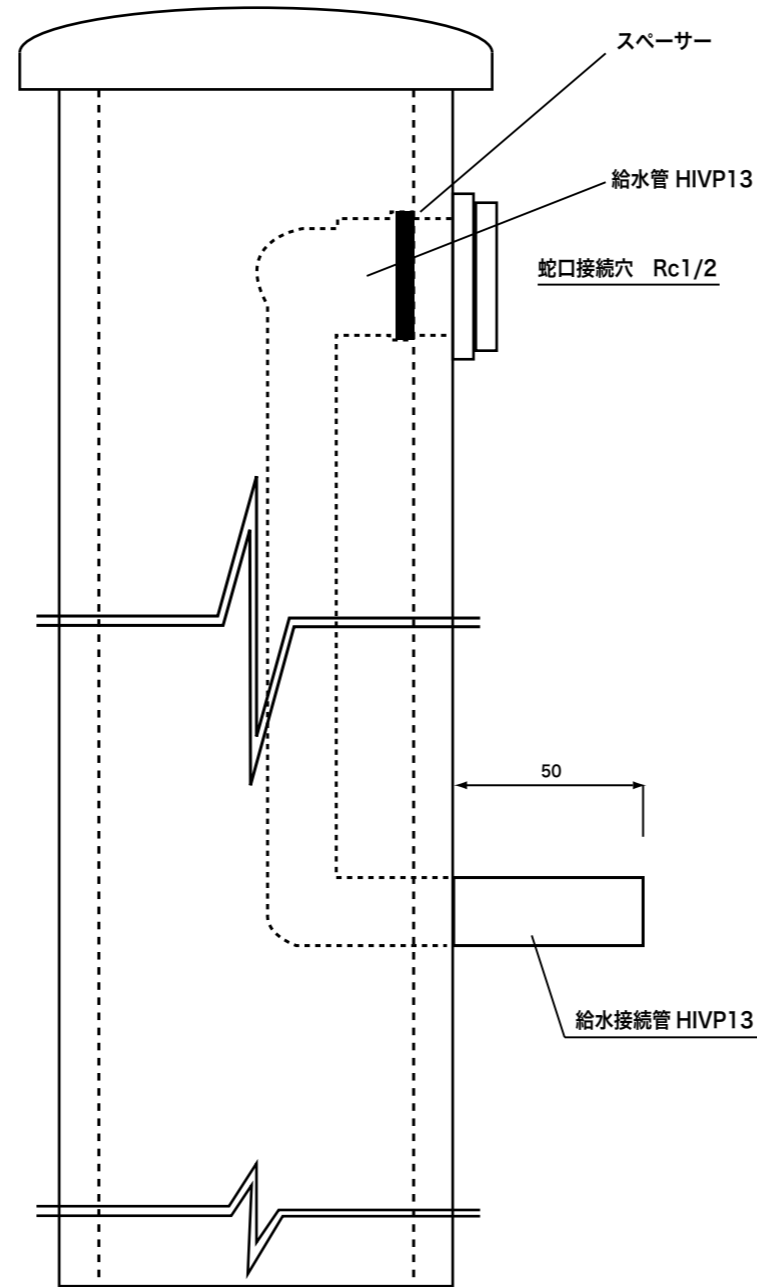


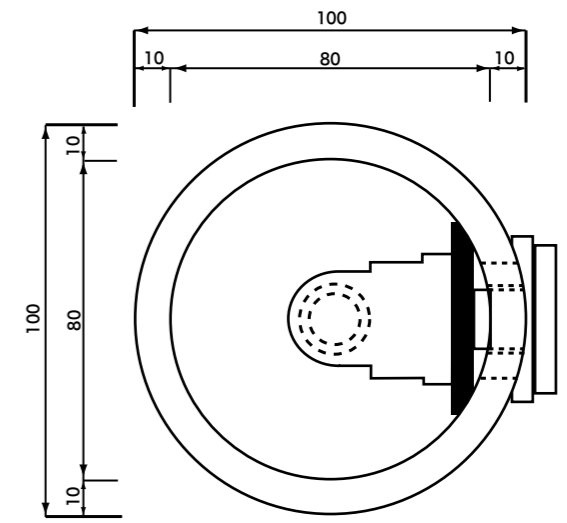
立水栓 図面 (正面図/側面図/断面図)



正面図

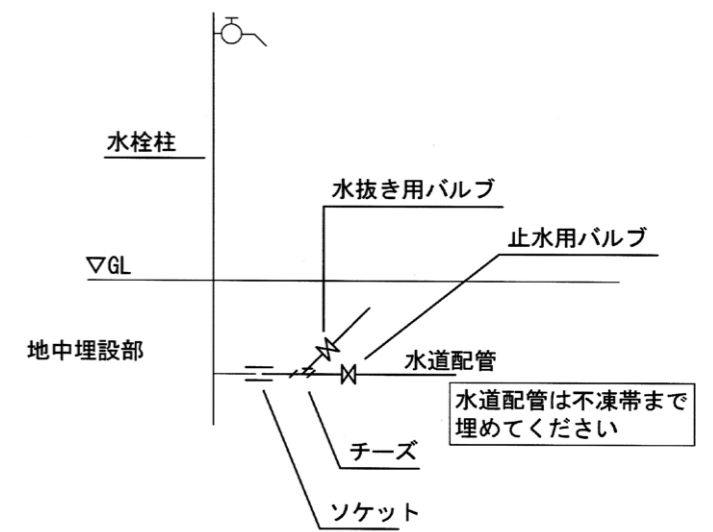


側面図



断面図

陶製水栓柱水抜きバルブ設置例



*配水管工事は水道工事を御手配願います。
 *寒冷地では本体接続前に水抜き栓を取付けて下さい。
 *スパーサーは本体（陶器部）に接着してあります。

製品名	立水栓
単位	mm
縮尺	S=Free

株式会社 度山

製品名	陶製水栓柱水抜きバルブ設置例
縮尺	S=Free

only one club

陶器の立水栓・蛇口取付注意事項

この度はオンリーワンクラブ・陶器の立水栓をご購入下さりまして誠に有難うございます。
陶器の立水栓への蛇口の取付けに際して下記をご確認下さい。

蛇口の取付けをされる前に必ずお読み下さい。

立水栓への蛇口の取付は専門の業者様にお願いいただく事をお勧めいたします。

1. 蛇口を取り付ける前に必ず立水栓配管中のゴミ等を出すために水道水を通水してから取り付けてください。
2. 蛇口を取付ける前に蛇口のねじ部分に水道用シールテープを厚め（7～10周程度）に巻いて下さい。
3. 蛇口のハンドルが適正な位置にくるようにねじ込んでください。
4. JWVA マークのある蛇口は規格が統一されておりどれも使用可能ですが、ほんの僅かな寸法差もあります。蛇口を締めこむ際には締め具合を確認し固さの状態を見ながらすすめてください。
5. 蛇口を一度締めこんだらできる限り戻さないでください。
水漏れの原因になることがあります。
締めこんだ蛇口を取り外す際には立水栓側の蛇口取付金具に負荷のかからないように慎重に進めてください。蛇口取付時のシールテープが足りなかったり適正でないと立水栓側の蛇口取付金具に力が加わり不具合が生じる事があります。
再度、蛇口を取り付ける場合は、シールテープを巻き直してください。