

⚠ 施工上のご注意

- 商品に傷をつけないようご注意ください。
- 取付場所が通行のさまたげにならないか、十分に確認してください。
- 直接水をかけないでください。
- 商品の施工に関しては必ず「施工要領書」に従ってください。
- むやみに改造・変更をしないでください。
- 水没する箇所での設置はしないでください。
- 商品に直接負荷のかかる箇所での設置はしないでください。
- 商品の塗装表面には、直接養生テープを貼り付けしないで下さい。
塗装剥がれの原因となります。
- 商品に付着したモルタルやコンクリートなどは速やかに清掃してください。
- 施工時の汚れ落としは、中性洗剤をご使用ください。
シンナー、塩酸などを使用すると、腐食の原因になります。

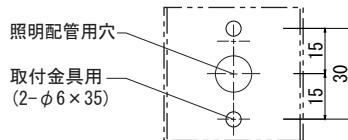
※100V仕様

No.	同梱部品	数量	単位
1	本体 LED付き	1	セット
2	取付金具	1	個
3	アクリルカバー	1	個
4	トラスタッピング(M4×40)	2	本
5	六角穴付皿ボルト(M4×10 頭部塗装本体と同色)	2	本
6	六角穴付皿ボルト(M4×10)	2	本
7	平ワッシャー(M4)	2	枚
8	スペーサー	2	個
9	プラグ(6×32)	2	本
10	自己融着テープ*	1	枚
11	六角レンチ	1	本

■施工手順

- ①取り付け部2ヶ所の指定位置で、壁(RCの場合)に振動ドリルで穴(6φ、深さ35mm)をあけ、プラグを差し込みハンマーで打ち込みます。
※配管用の穴もあけます。

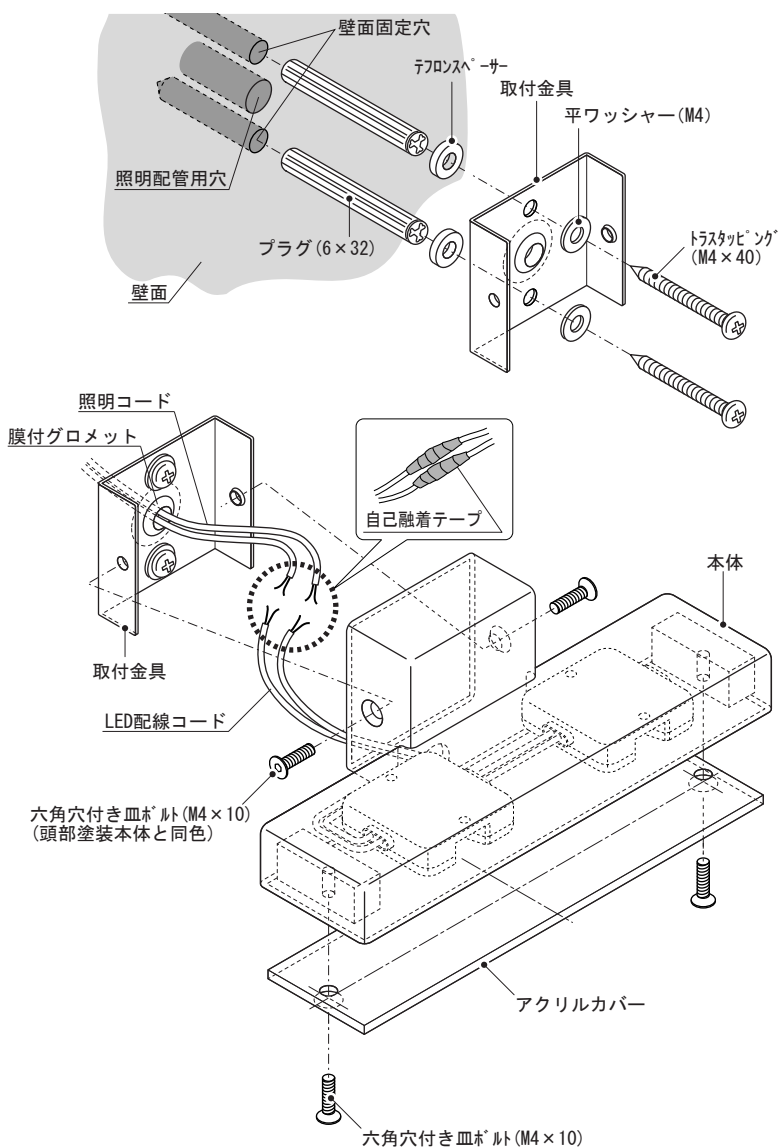
■壁面固定穴位置



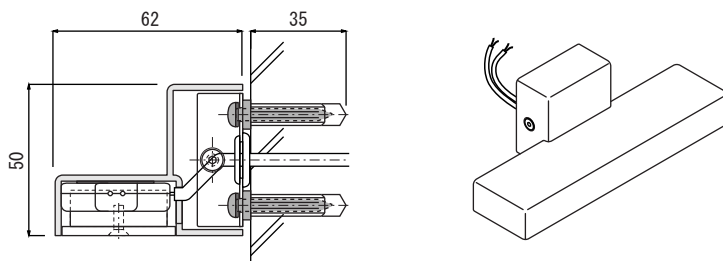
- ②壁面固定穴に取付金具をトラスタッピング(M4×40)、平ワッシャー(M4)で固定します。
- ③LED配線コードを照明コードと結線し、自己融着テープで防水・絶縁してください。
- ④取付金具の上に本体をかぶせます。
- ⑤本体を左右から、六角穴付皿ボルト(M4×10 頭部塗装本体と同色)で固定します。
- ⑥アクリルカバーを下からはめ込み、六角穴付皿ボルト(M4×10)で固定します。

⚠ ご注意

- ねじを固定の際、電動工具による固定はしないでください。(本体の破損の原因となります。)

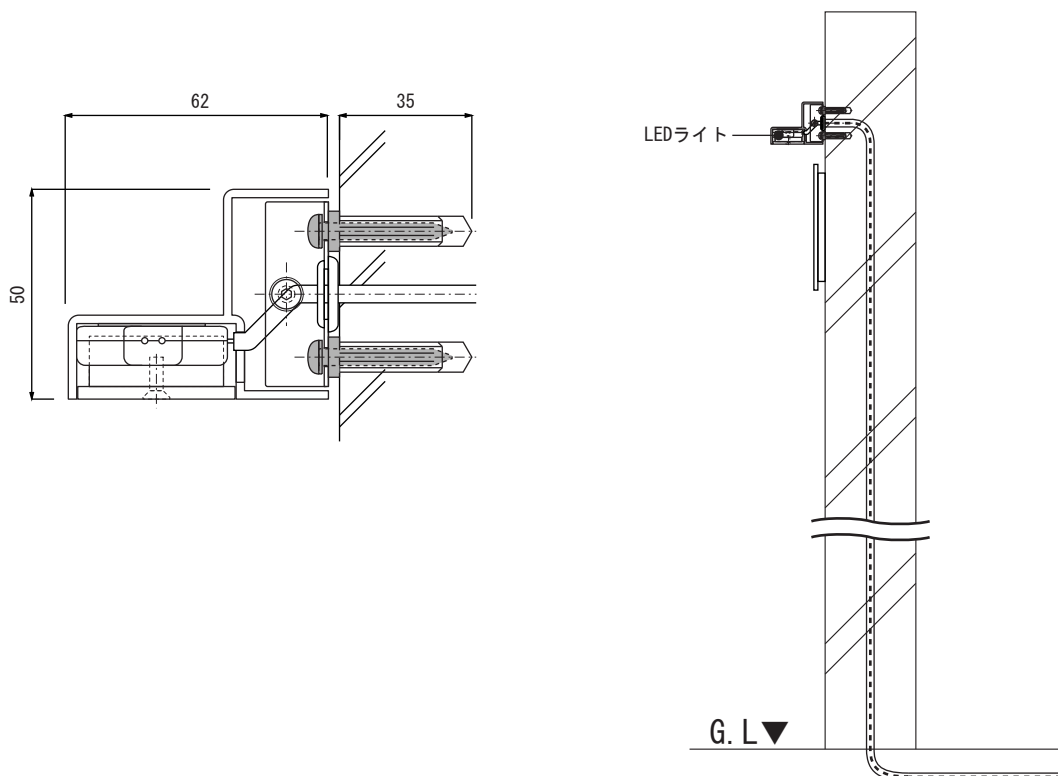


■完成納まり図



■参考納まり図

※取り付け面の素材が異なると取り付け方法も変わりますのでご注意ください。



注)電気配線は電気工事店にご依頼ください。

⚠️ ご注意



禁止

ほたるスイッチと組み合わせて使用しない

LED照明(100V)にほたるスイッチを接続する場合、ほたる点灯時に流れる・
微小電流により、LED照明(100V)がぼんやり点灯、点滅する恐れがあります。
ほたるスイッチと組み合わせて使用しないでください。



施工上のご注意

- 商品の塗装表面には、直接養生テープを貼り付けないで下さい。
塗装剥がれの原因となります。
- 商品に付着したモルタルやコンクリートなどは速やかに清掃してください。
- 施工時の汚れ落としは、中性洗剤をご使用ください。
シンナー、塩酸などを使用すると、腐食の原因になります。