

## ● 投函・取り出し方法 ●

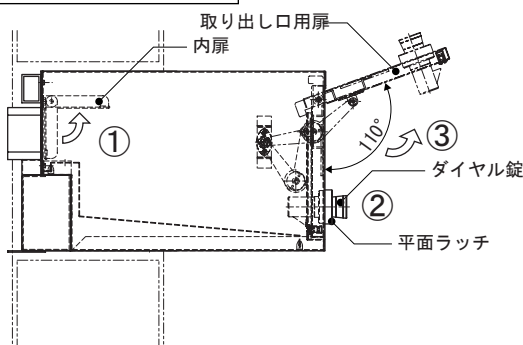
### ■ 投函方法

- ①内扉を押して、郵便物を投函してください。

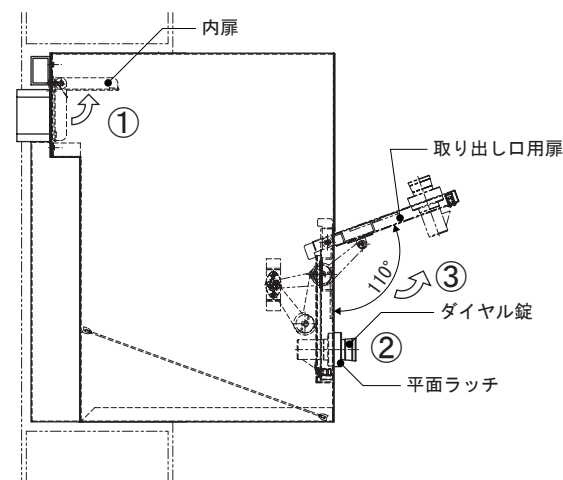
### ■ 取り出し方法

- ②ダイヤル錠を解錠してください。ダイヤル錠の解錠方法、施錠方法は下図を参照してください。
- ③ダイヤル錠を持ち、約110°開きます。  
(取り出し口用扉は110°固定開閉機能によって固定されますので、片手でも郵便物を取り出すことができます。)

モデルノRレターナ [1Bサイズ]



モデルノRレターナ [2Bサイズ]



## ● ダイヤル錠の操作方法 ●

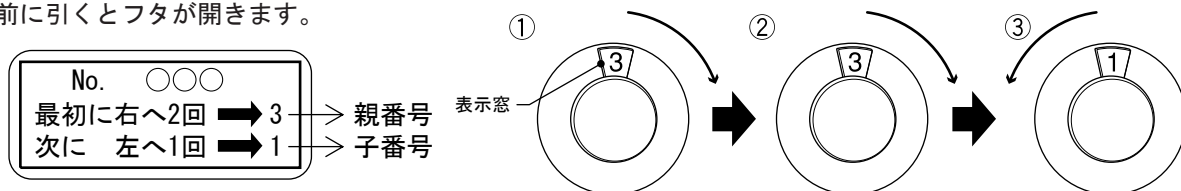
### ⚠ 使用上の注意事項

施主様へ

- 本商品は簡易錠ですので、貴重品・重要書類・危険物・生物等の受取りや保管には適していません。お部屋の鍵も入れないでください。意図的な盗難やいたずらには対応できません。いかなる配達物・内容物であっても、本商品の故障の有無に関わらず盗難あるいは紛失・損傷・汚染した場合、弊社はその責任を負えませんのでご了承ください。

### ■ 解錠方法

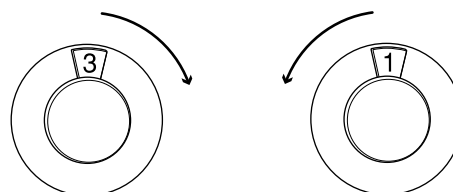
- ①ダイヤルの親番号を右(左)へ2回以上回して、親番号を表示窓に合わせます。
- ②次に、左(右)へ子番号まで回してください。子番号まで回すと解錠されます。
- ③つまみを手前に引くとフタが開きます。



※この図の番号は解錠の一例です。各番号は解錠番号シールを確認してください。管理番号シール(1枚)、解錠番号シール(3枚)は、本書又は家のわかりやすい場所へ貼って保管してください。

### ■ 施錠方法

- ①施錠する場合は、ダイヤルを左右どちらかに1回転以上回すと施錠されます。
- ※1回転以上回さないと、子番号を合わせただけで開く場合があります。



※施工店様へ 工事完了後には必ず本書と管理番号シール、開錠番号シールをお施主様にお渡しください。

●改良のため予告なしに商品の一部を変更することがありますのでご了承ください。

## お手入れ方法

- 可動部にこすれ音が発生した場合は、市販の潤滑油などを塗布してください。
- お手入れは中性洗剤を使用してください。シンナー・ベンジン等の石油系溶剤は絶対にご使用にならないでください。
- 長期間、お掃除しないままにしておきますと、表面に付着したほこりや塵、鉄粉などの汚れが皮膜の再生を妨害し、錆の発生、腐食の原因となりますので、すばやく取り除くことが必要となります。
- 汚れは柔らかい布や、スポンジなどで拭き取ってください。金属タワシや研磨剤入り洗剤でこすると表面が傷つき、錆の発生、腐食の原因となります。
- 末永くご使用いただくために、定期的にワックスがけをお薦めします。

## ⚠️ ご注意

- 万が一、鍵を紛失された場合は、ご購入店にお問い合わせください。
- 雨などによって水が入ることがないように、マグネットにより扉は完全に閉めてください。  
(雨が侵入し、郵便物が濡れる原因となります。)
- 本製品は完全防水ではありません。風雨の強い時には、雨水が浸入する場合がありますので、あらかじめご了承ください。

## 修理サービスについて

- 商品改良のため、仕様・外観は予告なしに変更することがありますので予めご了承ください。
- 印刷物と実物では多少色味が異なる場合がありますので、予めご了承ください。
- 商品に異常が生じた時はお取り付けの施工店にご相談ください。
- 修理を依頼される時、下記内容についてお知らせください。  
商品名、故障の状況、施工日、ご氏名、ご住所、電話番号、道順。

モデルノレターナ 02, 03, 05, 06 ●対象製品 モデルノレターナ 02, 03, 05, 06 [1Bサイズ]  
 モデルノレターナ 02, 03, 05, 06 [2Bサイズ]

Ver. 2 **D21**

この度は本商品をお買い上げいただきありがとうございます。末永くご愛用いただくために、この「施工要領書」をよくお読みいただき正しい施工をお願いします。なお、商品到着後は、すみやかに検品をお願いいたします。本体に傷、付属品の不備などがございましたら、商品到着後10日以内にご連絡ください。

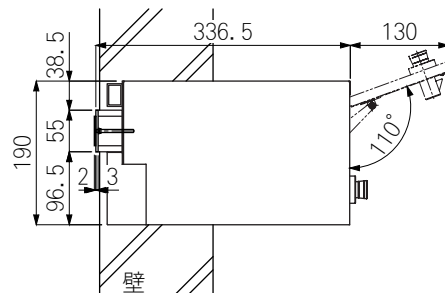
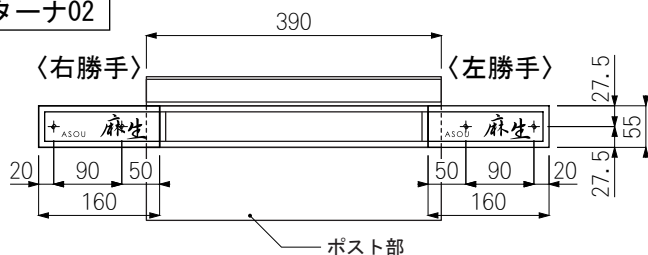
### ⚠️ 施工上のご注意

- ポストの上部に3個以上ブロックを積まないでください。
- 製品に傷をつけないようご注意ください。  
 (傷は錆の原因となりますのでタッチアップ塗料で必ず補修を行ってください。)
- 施工前に、水平出しを行い、前面傾斜にならないよう必ずご確認ください。
- 商品の塗装表面には、直接養生テープを貼り付けしないで下さい。  
 塗装剥がれの原因となります。
- 商品に付着したモルタルやコンクリートなどは速やかに清掃してください。
- 施工時の汚れ落としは、中性洗剤をご使用ください。  
 シンナー、塩酸などを使用すると、腐食の原因になります。

### ■ 本体寸法図

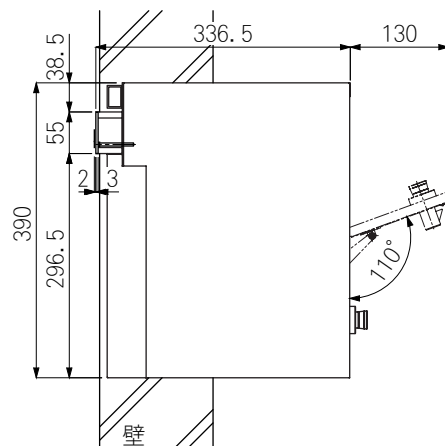
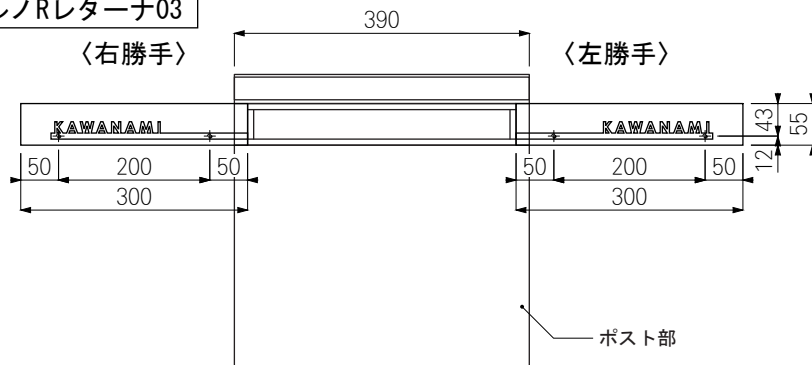
[1Bサイズ]

モデルノレターナ02

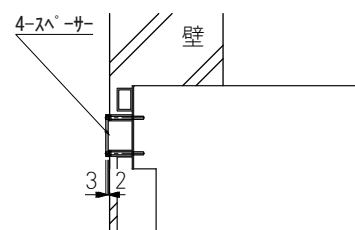
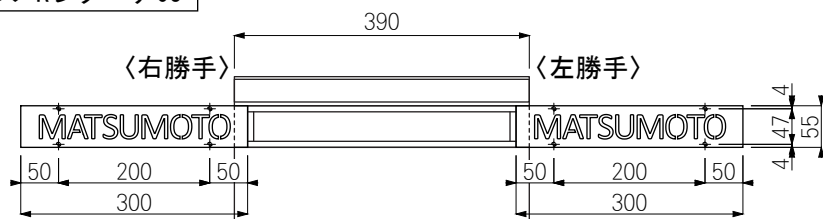


[2Bサイズ]

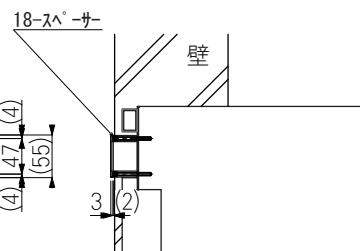
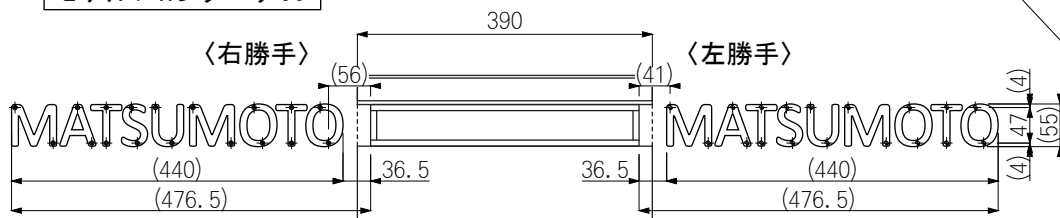
モデルノレターナ03



モデルノレターナ05



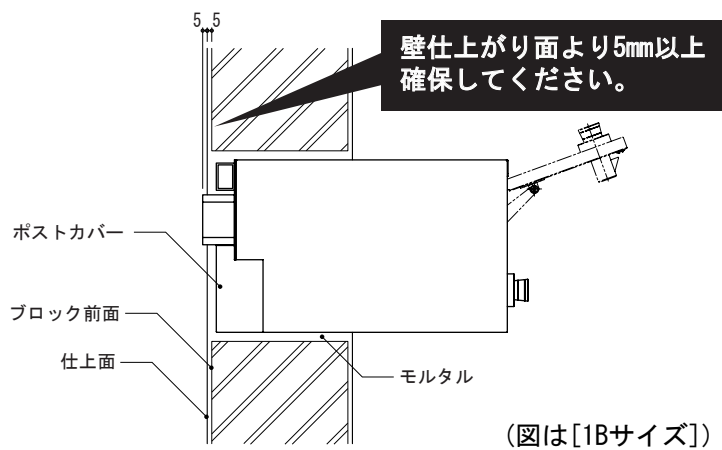
モデルノレターナ06



## ■ 本体の取付

### モデルノRレターナ [1Bサイズ/2Bサイズ]

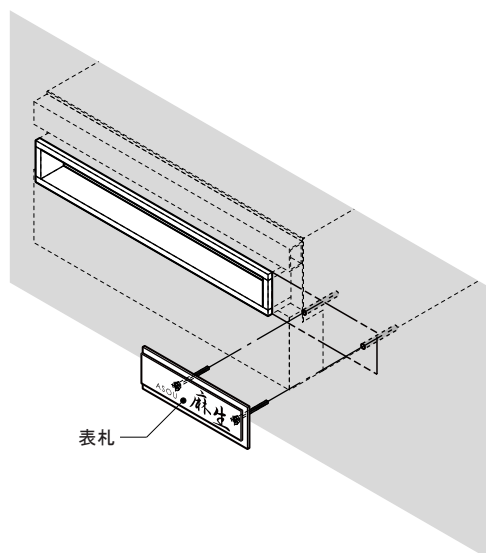
- ・ H210×W410 [1B] / H410×W410 [2B] の開口部を開けてください。
- ・ ポスト本体を指定の位置にセットし、四方の隙間にモルタルを充填します。



## ■ 表札の取付

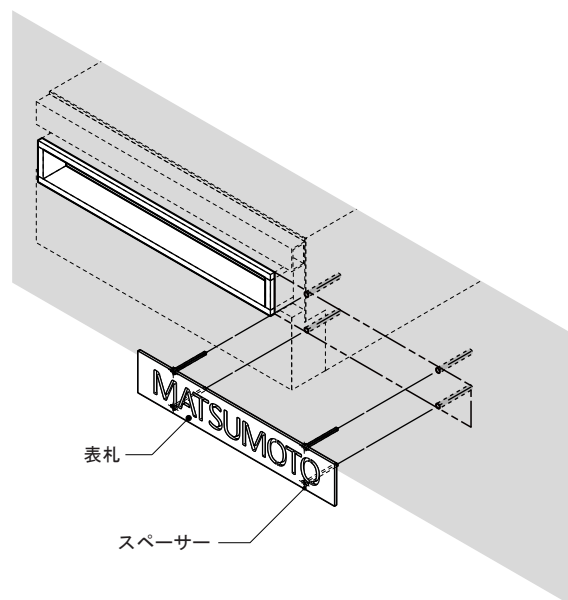
### モデルノRレターナ02 / モデルノRレターナ03 (図は02タイプ)

例)



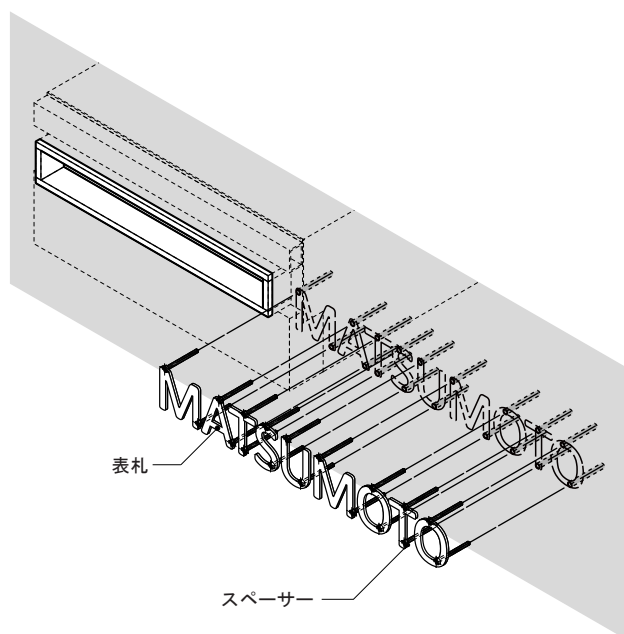
### モデルノRレターナ05

例)



## モデルノRレターナ06

例)



- ①取付部の指定位置で壁に振動ドリルにて取付穴(φ6、深さ50mm)を開けます。  
(02タイプ・03タイプ：2ヶ所、05タイプ：4ヶ所、06タイプ：1文字につき2ヶ所)
  - ②壁に空けた取付穴にコンクリート用接着剤適量を充填します。
  - ③表札のボルトを取付穴にしっかりと差し込み、取付位置を調整後、動かないように固定します。
- ※ポスト投函口の面位置と表札の面位置を合わせてください。

## ⚠ 施工上のご注意

- 商品の塗装表面には、直接養生テープを貼り付けしないで下さい。  
塗装剥がれの原因となります。
- 商品に付着したモルタルやコンクリートなどは速やかに清掃してください。
- 施工時の汚れ落としは、中性洗剤をご使用ください。  
シンナー、塩酸などを使用すると、腐食の原因になります。