

●対象製品

NA-HB82□□1 ~ NA-HB82□□3

Ver. 1

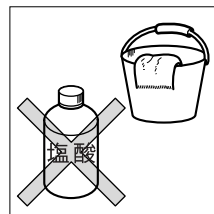
X02

この度は本商品をお買い上げいただきありがとうございます。末永くご愛用いただくために、この「施工要領書」をよくお読みいただき正しい施工をお願いします。なお、商品到着後は、すみやかに検品をお願いいたします。本体に傷、付属品の不備などがございましたら、商品到着後10日以内にご連絡ください。

⚠️ 施工上のご注意

- 商品に傷をつけないようご注意ください。
*(傷は腐食の原因となりますのでタッチアップ塗料等で必ず補修を行ってください。)
- 傷などの補修方法はお問い合わせください。
- 施工前に水平出しを行ってください。
- 取付場所が通行のさまたげにならないか、十分に確認してください。

- 腐食の原因となりますので、本体を塩酸などの酸類で洗わないでください。
又、リシン等の塗料がかからないようにしてください。
- 商品の施工に関しては必ず「施工要領書」に従ってください。
- むやみに改造・変更をしないでください。



●飾りパネルセット

No.	同梱内容	水平			傾斜		
		1スパン	2スパン	3スパン	1スパン	2スパン	3スパン
1	飾りパネル	2枚	2枚	2枚	2枚	2枚	2枚
2	横材	1本	1本	1本	1本	1本	1本
3	端部キャップ	2個	2個	2個	2個	2個	2個
4	皿タッピン(M4×20)	8個	8個	8個	8個	8個	8個

●ネームプレート(オプション)

No.	同梱内容	水平			傾斜		
		1スパン	2スパン	3スパン	1スパン	2スパン	3スパン
1	ネームプレート	R(L) 1枚	R(L) 1枚	R(L) 1枚	R(L) 1枚	R(L) 1枚	R(L) 1枚

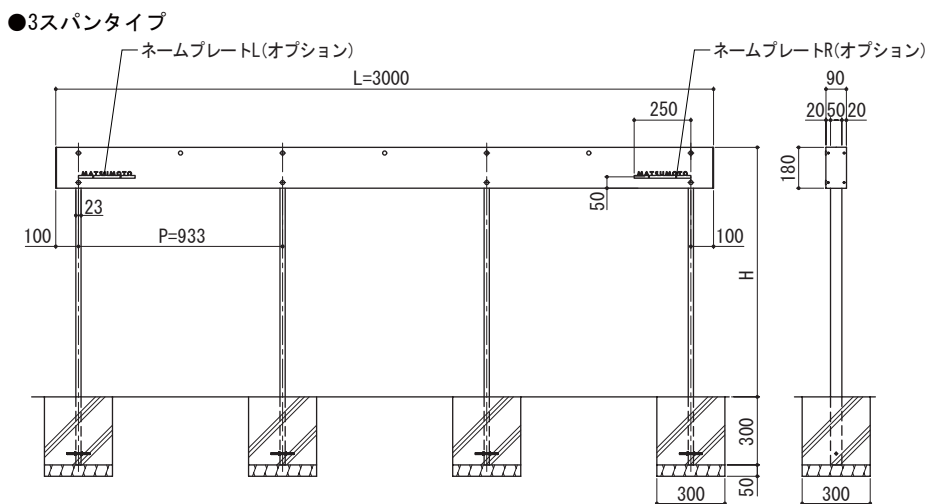
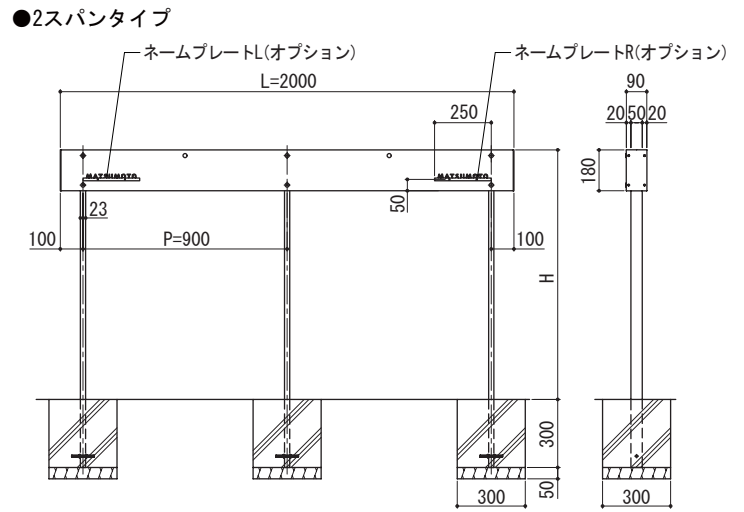
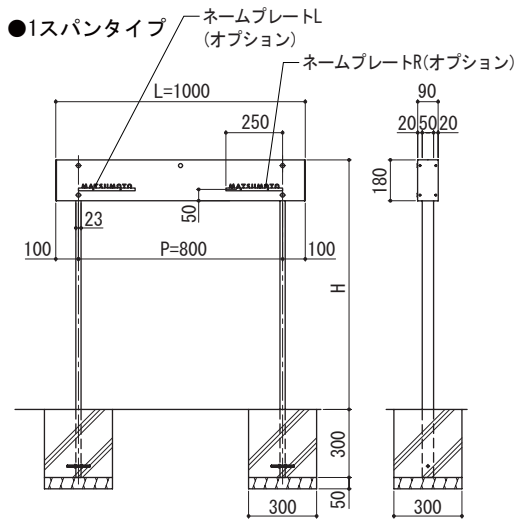
●支柱セット

No.	同梱内容	水平			傾斜		
		1スパン	2スパン	3スパン	1スパン	2スパン	3スパン
1	支柱	2本	3本	4本	2本	3本	4本
2	六角ボルト(M4×15)	8個	12個	16個	8個	12個	16個
3	ワッシャー(M4)	8個	12個	16個	8個	12個	16個
4	飾りナットA	5個	8個	11個	5個	8個	11個
5	飾りナットB	5個	8個	11個	5個	8個	11個
6	寸切ボルト	5個	8個	11個	5個	8個	11個
7	六角ナット(M4)	5個	8個	11個	5個	8個	11個
8	アンカー棒(M8×100)	2本	3本	4本	2本	3本	4本
9	六角ナット(M8)	4個	6個	8個	4個	6個	8個

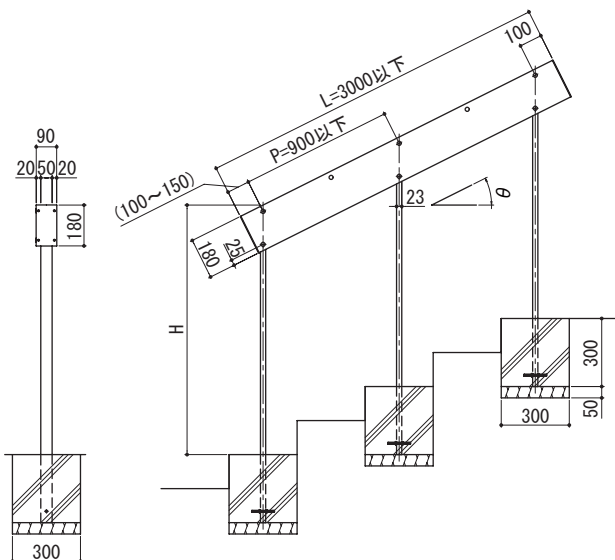
●ベースプレートセット(オプション)

No.	同梱内容	水平			傾斜		
		1スパン	2スパン	3スパン	1スパン	2スパン	3スパン
1	ベースプレート支柱	2本	3本	4本	2本	3本	4本
2	オールアンカー(M8)	8個	12個	16個	8個	12個	16個
3	六角袋ナット(M4)	8個	12個	16個	8個	12個	16個

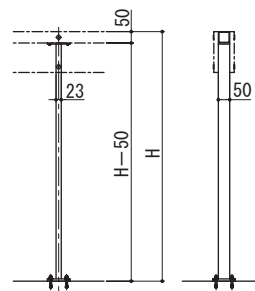
■ 本体寸法図



●傾斜タイプ



●ベースプレート (オプション)



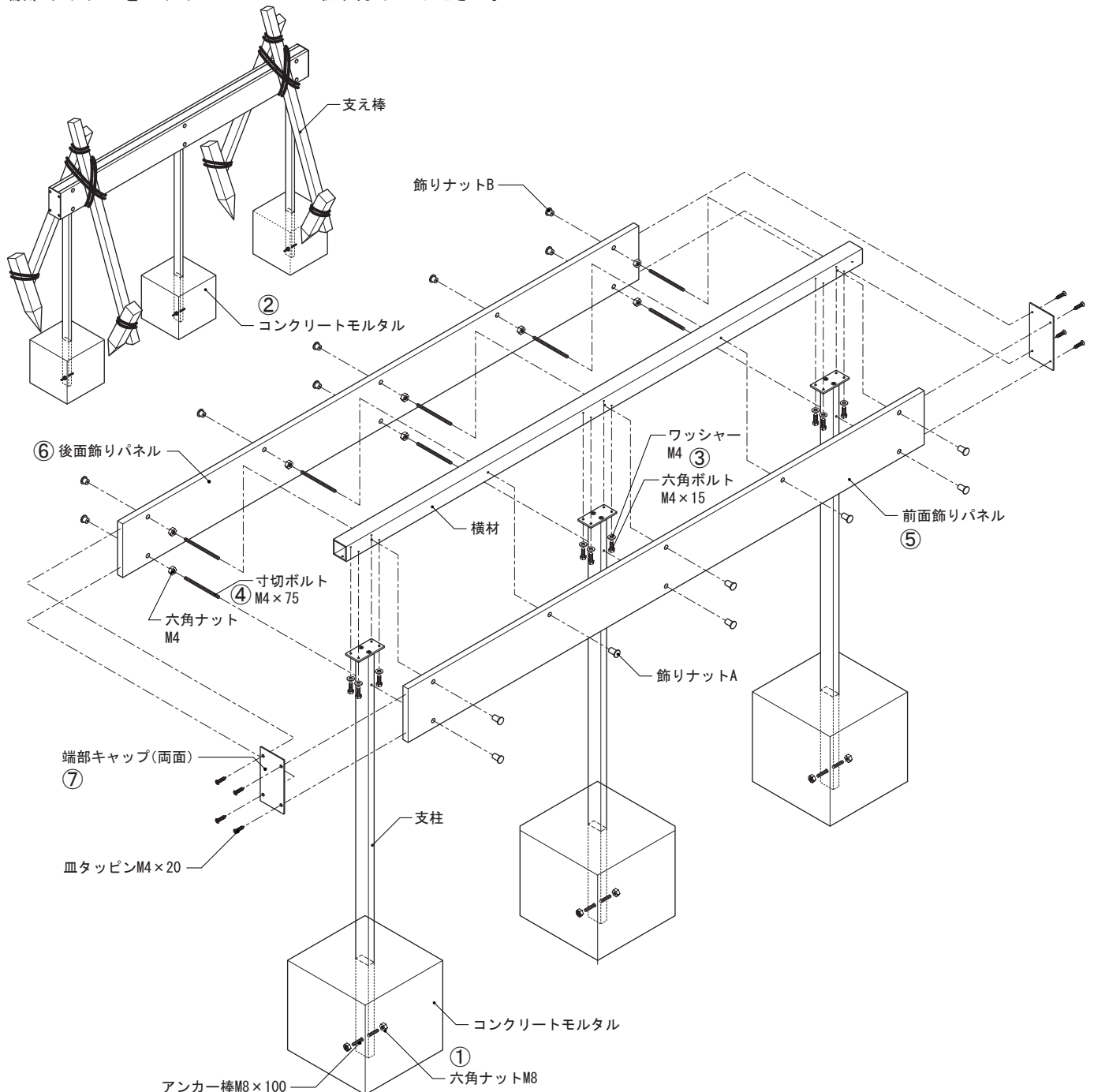
■本体の取付

水平

- ①アンカー棒M8×100を支柱に挿入し、六角ナットM8で固定してください。
- ②支柱をコンクリートモルタルで固定します。

支柱を支え棒で自立させ垂直・水平を確認してからコンクリートで打ってください。

- ③横材を六角ボルトM4×15とワッシャーM4で支柱に取り付けてください。
- ④寸切ボルトを飾りナットAに取り付けてください。
- ⑤前面飾りパネルを④と六角ナットM4で横材と支柱に取り付けてください。
- ⑥後面飾りパネルを飾りナットBで横材と支柱に取り付けてください。
- ⑦端部キャップを皿タッピンM4×20で取り付けてください。



■本体の取付

傾斜

①アンカー棒M8×100を支柱に挿入し、六角ナットM8で固定してください。

②支柱をコンクリートモルタルで固定します。

支柱を支え棒で自立させ垂直・水平を確認してからコンクリートで打ってください。

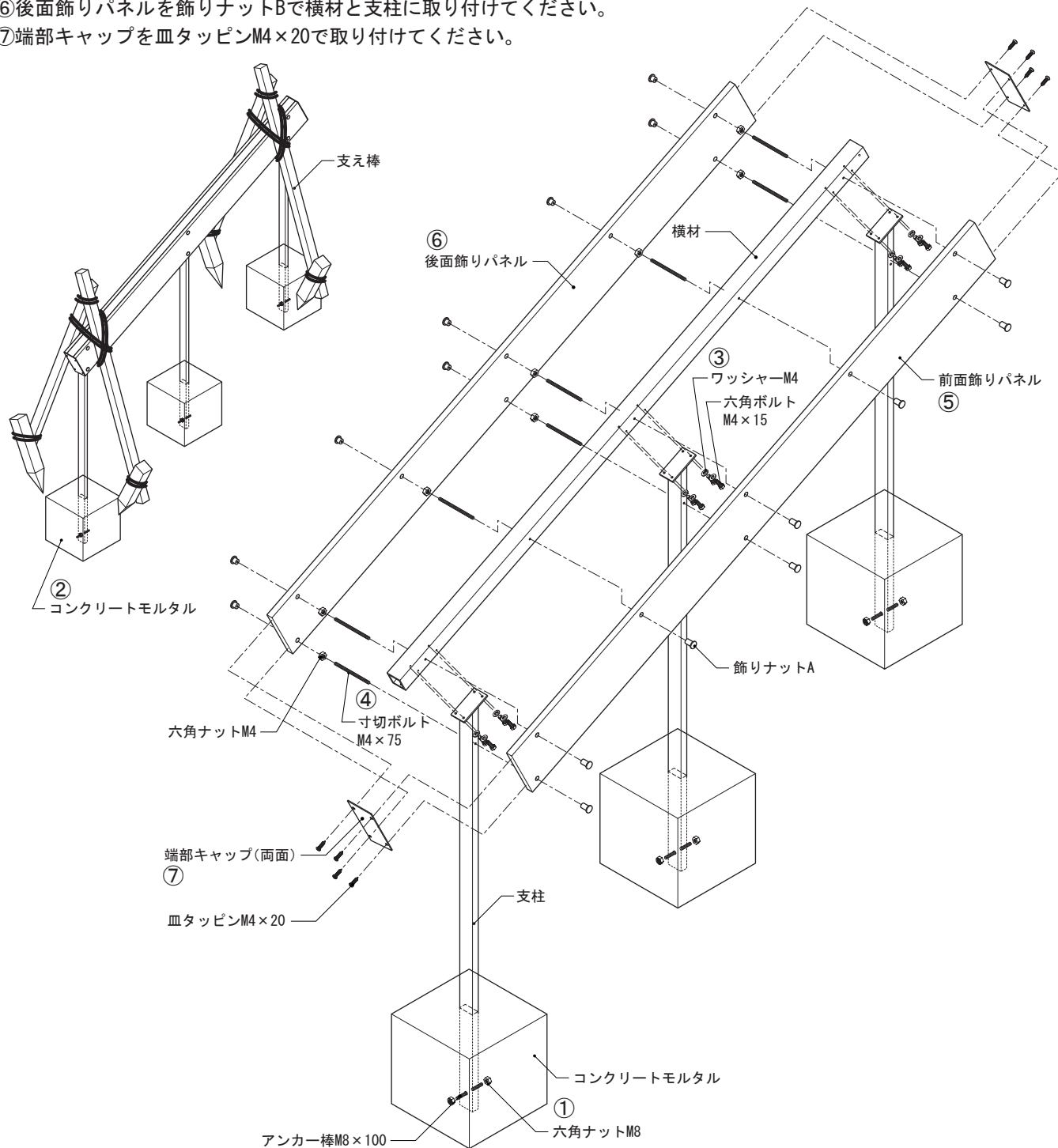
③横材を六角ボルトM4×15とワッシャーM4で支柱に取り付けてください。

④寸切ボルトを飾りナットAに取り付けてください。

⑤前面飾りパネルを④と六角ナットM4で横材と支柱に取り付けてください。

⑥後面飾りパネルを飾りナットBで横材と支柱に取り付けてください。

⑦端部キャップを皿タッピンM4×20で取り付けてください。



■本体の取付(オプション)

ベースプレート

⚠️ ご注意

●コンクリートブロック、レンガ等への設置
はお避けください。

- ①オールアンカーのナット部分を、完全に締め込む手前(ねじ部が7mm程度残るくらい)までまわしてください。
- ②取付け部4ヶ所の指定位置に、振動ドリルで穴(φ8.5、深さ40mm)をあけ、孔内の切粉を除去します。
- ③本体を置き、アンカーを挿入します。
芯棒が本体の頭部に接するまでハンマーを用いて打ち込みます。
- ④ナットを取り外し、袋ナットM8で取り付けます。

