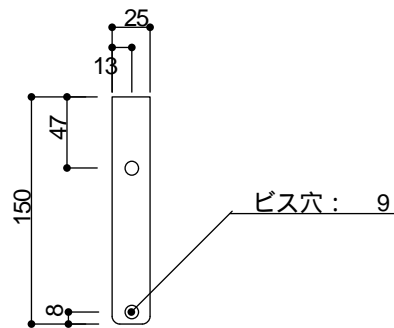
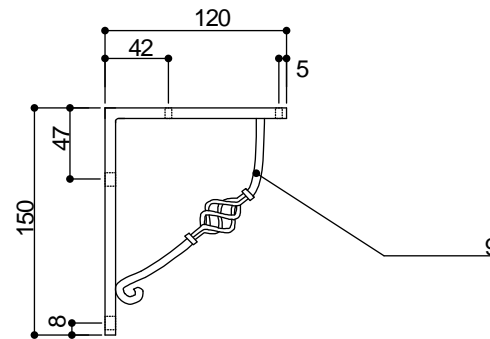


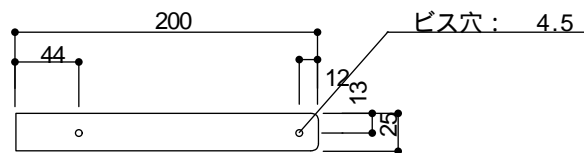
S - S 平面図



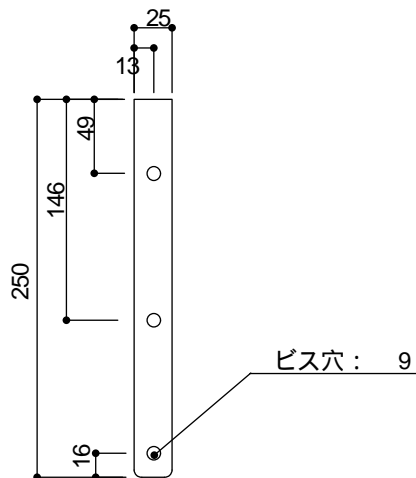
S - S 立面図



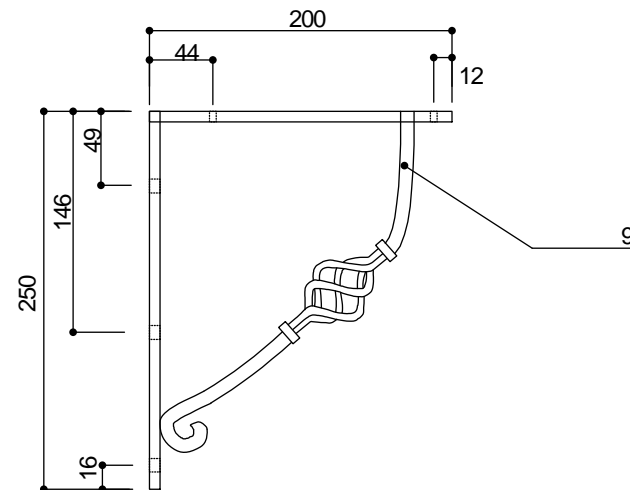
S - S 側面図



S - L 平面図



S - L 立面図



S - L 側面図

設計年月日 27.11.02	設計者	図面名称 壁付洗面台受け本体 S-L + S-S	縮尺 1/5	本社承認印	本社承認印	本社承認印	工場承認印	工場承認印	図面番号
-------------------	-----	-----------------------------	-----------	-------	-------	-------	-------	-------	------