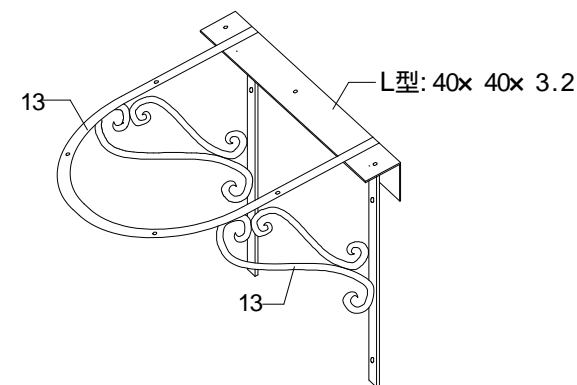
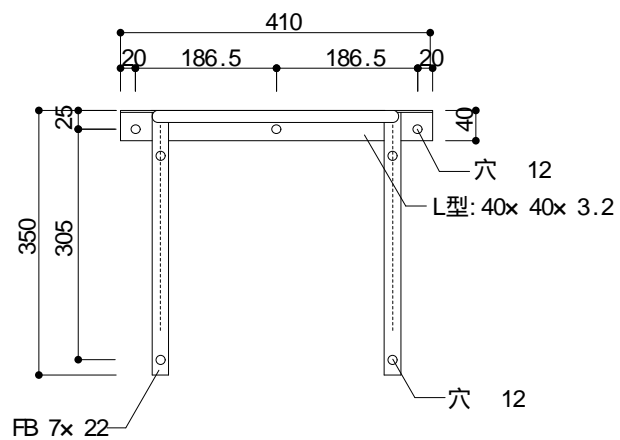
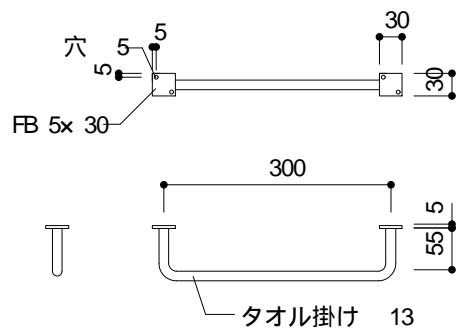


スクリュー皿ビス: 495



設計年月日 21.12.10	設計者	図面名称 壁付洗面台受け(S) 脚部	縮尺 1/10	本社承認印	本社承認印	本社承認印	工場承認印	工場承認印	図面番号
-------------------	-----	-----------------------	------------	-------	-------	-------	-------	-------	------