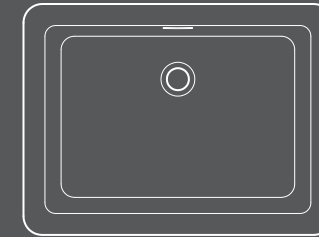


■ 洗面器のお取り扱いについて

- ・ 本品は割れものです。施工前に運送中の破損、また施工後に施工段階での破損がないことを必ず確かめてください。
(漏水の恐れがあります)
- ・ 設置後、必ず接地面やカウンターとの隙間をポリメジ等でシールしてください。
- ・ 本品は陶器です。
急激な温度の変化に弱いため、熱湯 (60°C以上) を急に注いだり本体が暖かいうちに冷水を注いだり、また局部的に温度を加えることはおやめください。
- ・ 硬い物を当てたり、落下させたりすると衝撃により割れることがあります。
- ・ お掃除に洗剤を使用する場合は、洗剤の使用法を必ず守ってください。クレンザーや金属たわしで強くこすると表面にキズが付き汚れやすくなります。ご注意ください。

Architectural parts and accessories

essence



洗面器
L-Rectangle

日本製

E274240 ブランカ

E350060 スロウカラーズ [リネン]

品名：エッセンス 洗面器 Lレクタングル

材質：熔化素地質

・ オーバーフロー型 ・ 15L ・ 屋内専用品

・ 排水金具、管類は32mm型をご用意ください (別売)

■ カウンターの開口と水栓取付け位置について

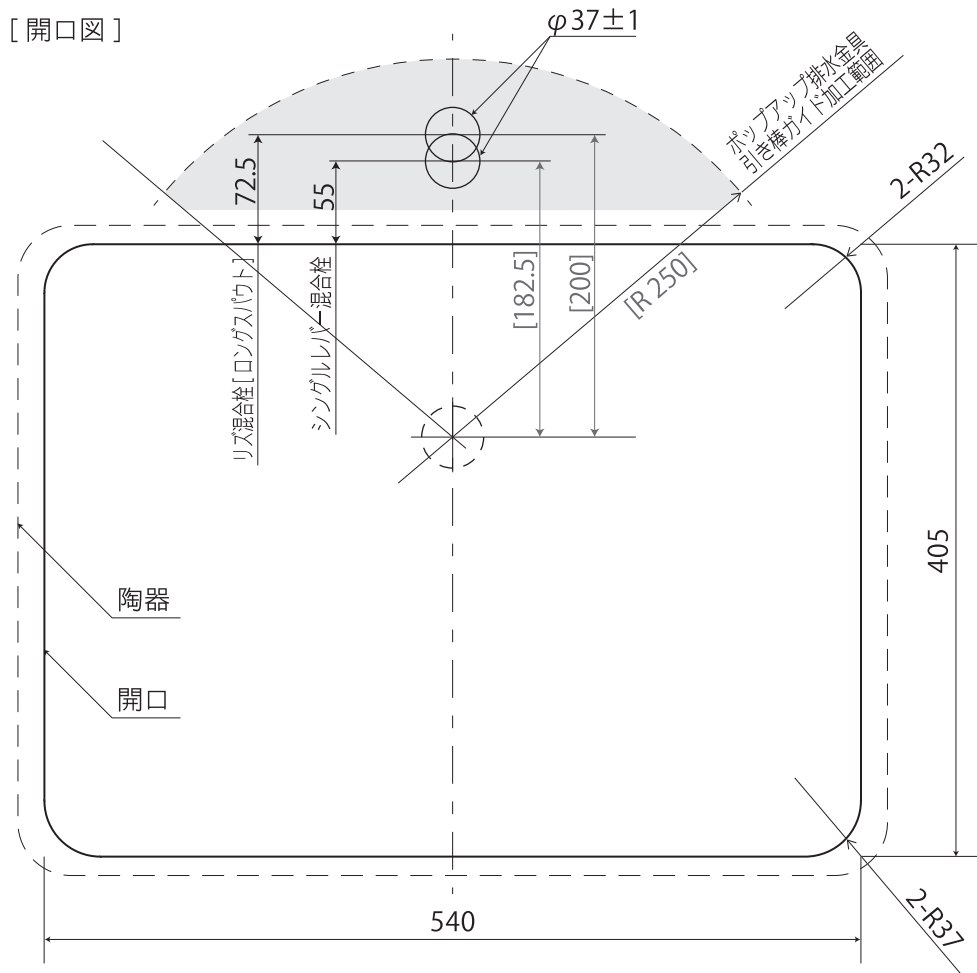
洗面器を設置するカウンターへの加工は下図の寸法を目安にしてください。

- ・位置表記のある水栓はエッセンス混合栓 (右例) です。
推奨品以外の水栓を組み合わせる場合は水栓に合った位置をご検討ください。



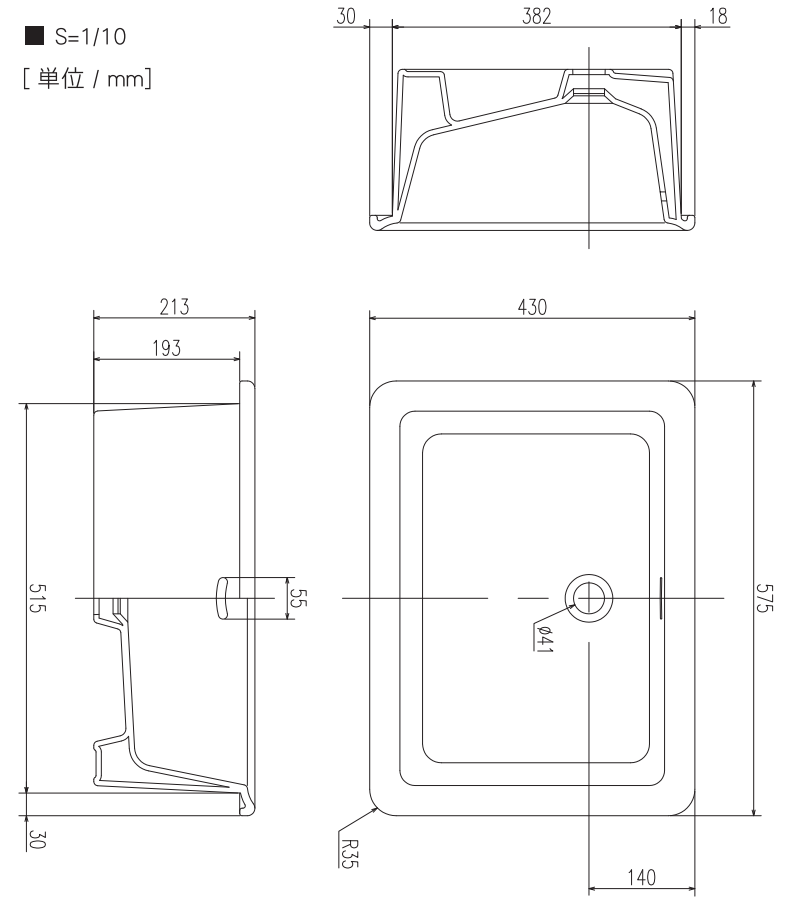
- ・エッセンスポップアップ排水金具を合わせる場合は、洗面器排水芯より半径250mm以内の水栓等と干渉しない使い良い位置に、引き棒ガイド取付け用 φ14mm穴を加工してください。

[開口図]



[本体寸法図]

■ S=1/10
[単位 / mm]



・お断り無く仕様変更する場合があります。 注記/公差なき寸法は JIS 公差に準じる。

※ 洗面器本体については裏面注意事項を必ずお読みください。

SINK

洗面器

洗面器 Lレクタングル

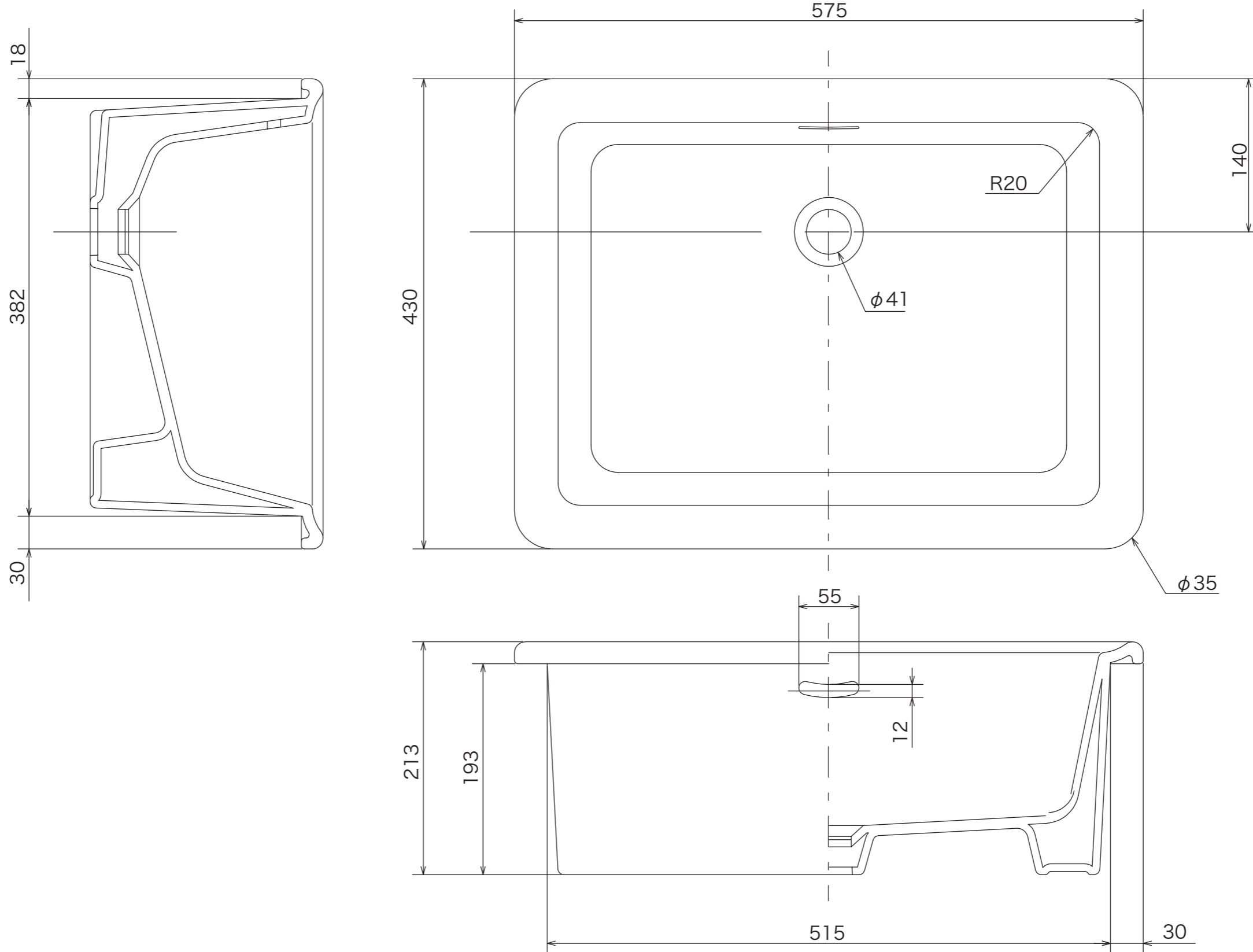
排水金具、管類は32mmタイプ使用のこと

オーバーカウンター型

S=1/4 (単位 / mm) open up '12

■ topic

- ・陶器
- ・実容量/15L
- ・オーバーフロータイプ
- ・屋内専用品
- ・カウンター製作用の開口寸法参考図は別途お問い合わせください。
- ・日本製
- ※ 設計寸法です。焼物は焼成による変形が生ずることがあります。
- ※ 公差なき寸法はJIS公差に準じます。



品番	E274240	ブランカ
品番	E350060	リネン