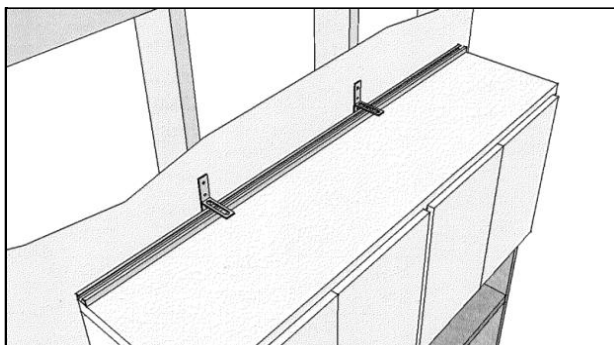
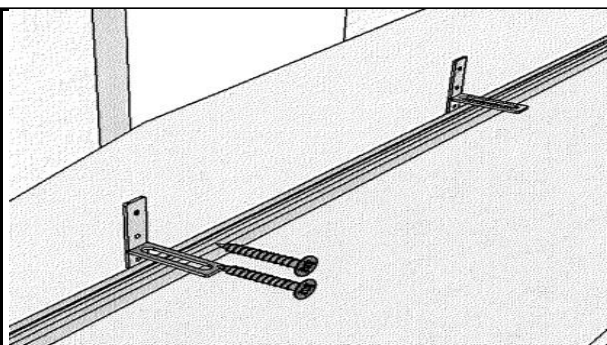


家具転倒防止金具 Kt-1 標準レールセット 取付説明書

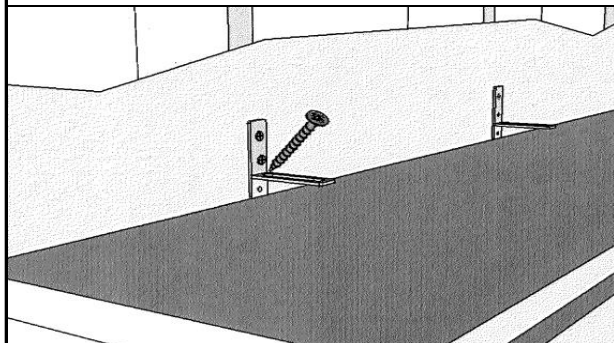
※イラストは壁中が分かりやすいよう壁をカットした状態で描いております。



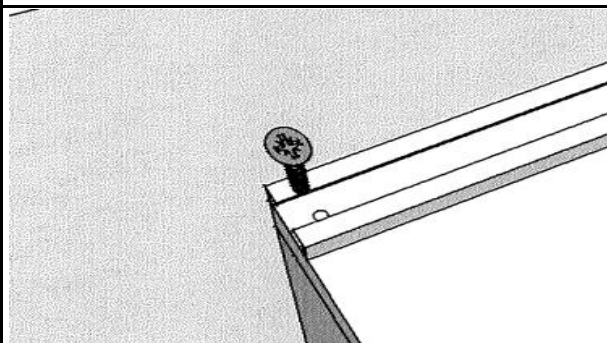
①あらかじめ金切のこぎり等で家具の寸法にカットした C型レールとT字金具を仮置きします。



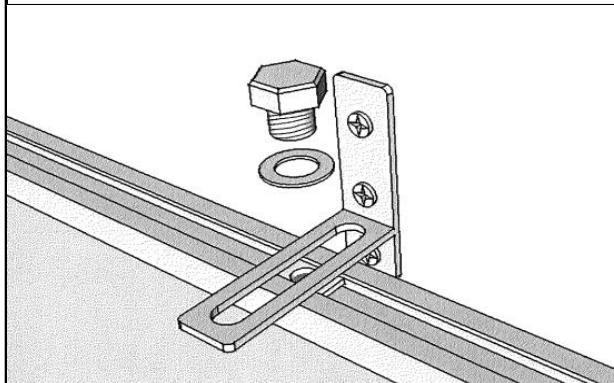
②壁中の間柱を下地探して見つけ、付属の 65mmビスでT字金具の上2か所を電動工具等で間柱に仮止めする。(下地探しはホームセンター等で別途ご購入ください)



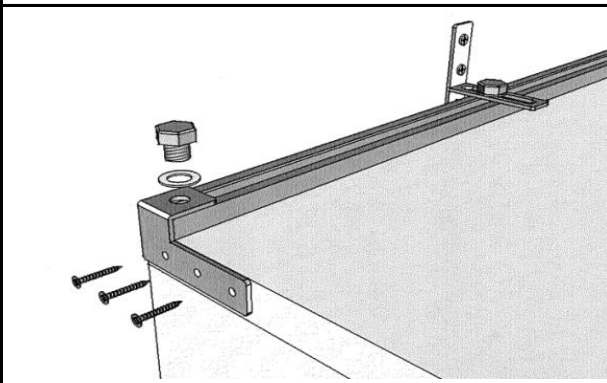
③仮置きしたC型レールを外し、下側も65mm ビスで固定し、上2か所もしっかりと固定します。



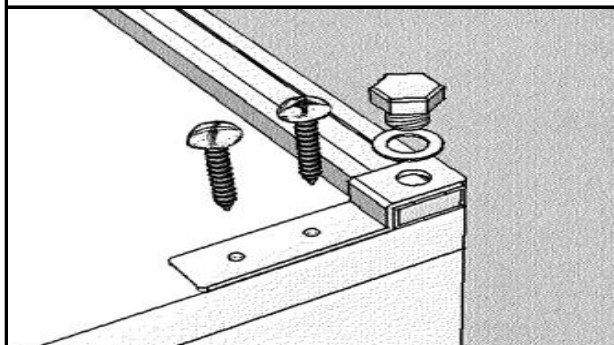
④C型レールをもどし、計4か所30mmの皿ビスで家具に固定します。



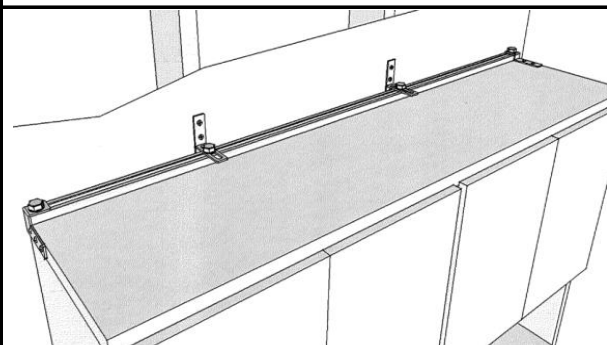
⑤T型金具をボルトとナットで固定します。ナットはC型レールのサイドから平たい面を上、に、滑り込ませるように入れ六角レンチ等でしっかり固定してください。



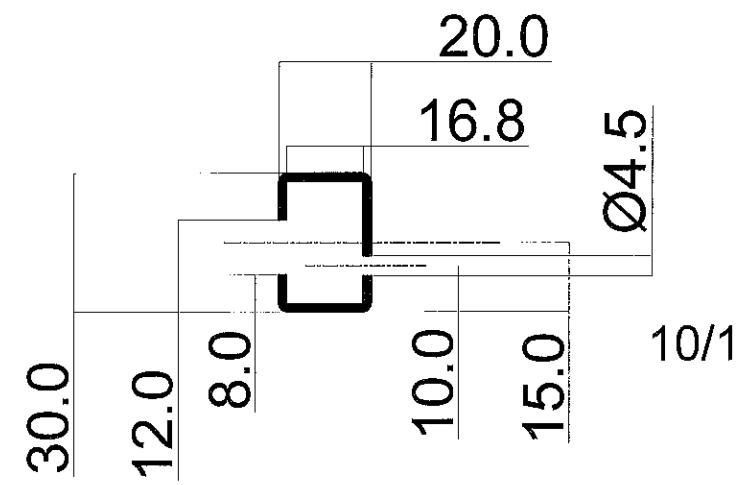
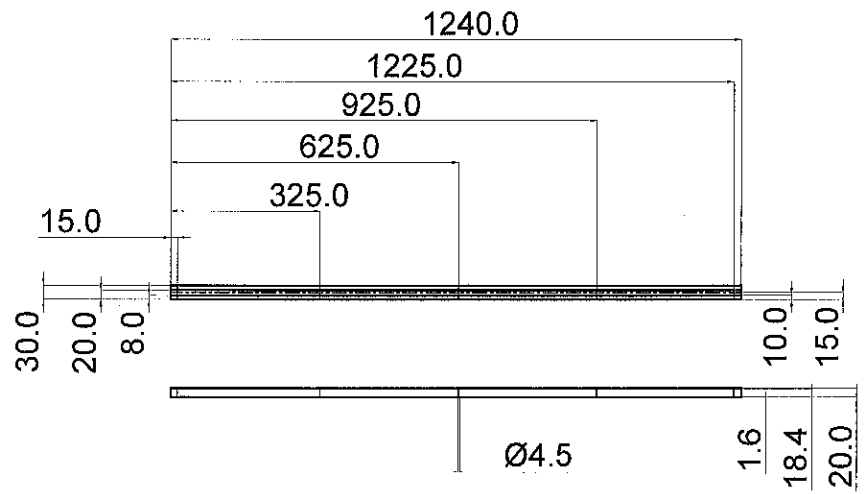
⑥C型レールとT字金具がしっかりと止まったのを確認し、家具の両サイドをサイド金具を使い20mmの鍋ビスで固定します。ボルト、ナットは左記と同じ要領で固定してください。



⑦家具の両サイドのどちらかが壁の場合は平金具を使い、家具の上部に30mm鍋ビスで固定し、ボルト、ナットは他と同じ要領で固定します。



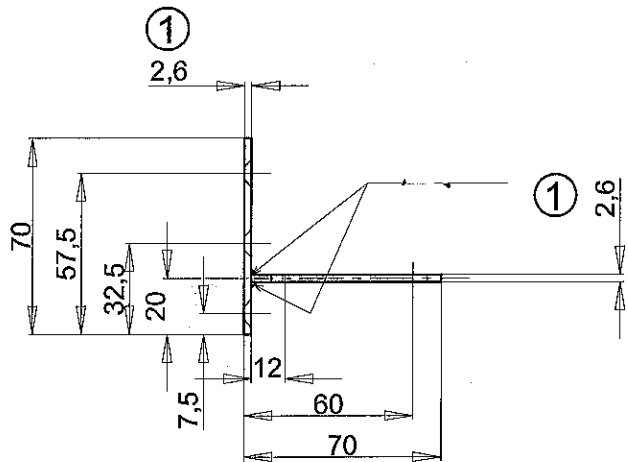
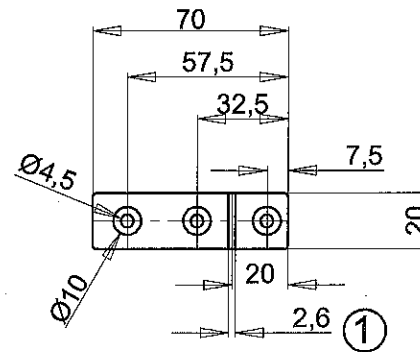
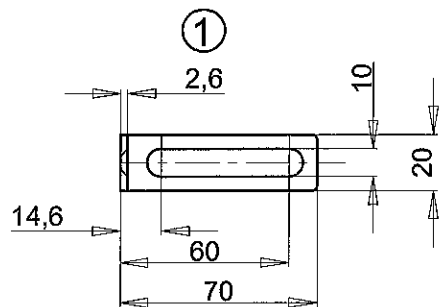
完成。(家具の片側が壁の場合の完成図)



△		
△		
△		
△		
△	新図	H25、4/12
NO	変更	日付

日付	尺度	材質	個数	品名
4/12	1 / 1	SPH		C 鋼 レール (改良)
設計	製図	検図	承認	品番
				Kt - 1 - 0 0 4 A

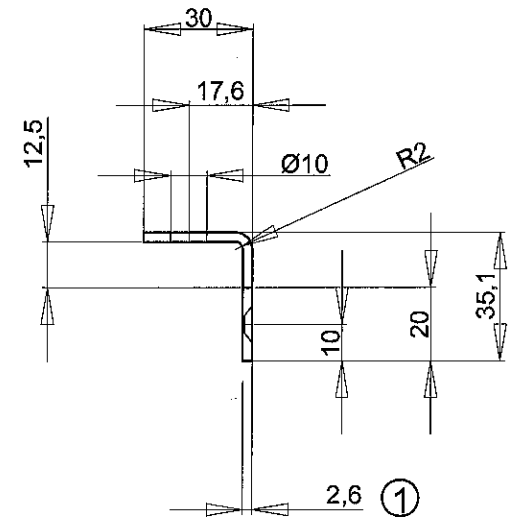
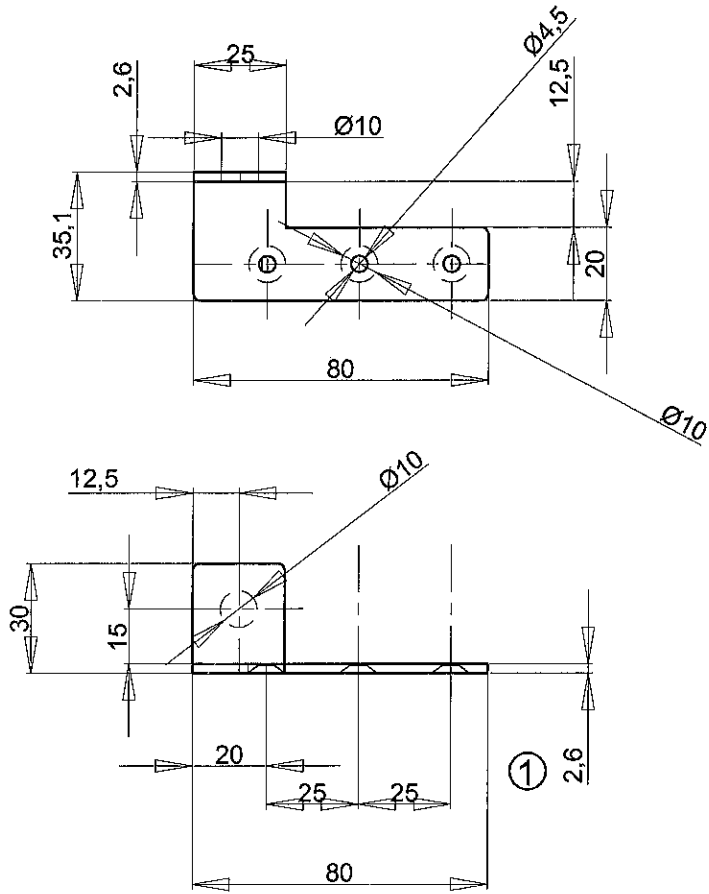
品名	C 鋼 レール (改良)
品番	Kt - 1 - 0 0 4 A



注 指示無きRは、1.5Rとする

1	板厚、変更	25,6/7
NO	変 更	日 付
品名	倒れ防止金具	
品番	K t - 1 - 000 B	

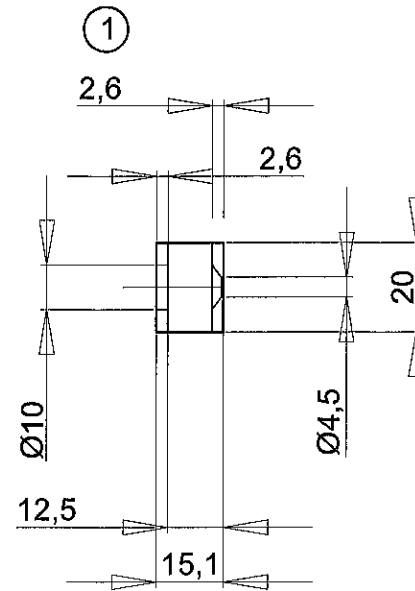
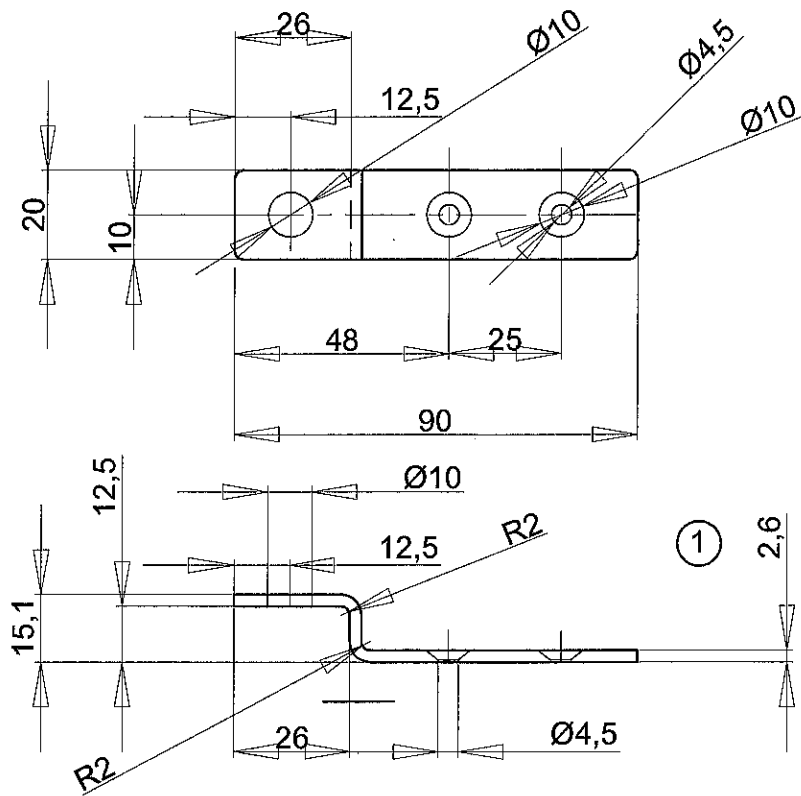
日付	尺度	材質	個数
6/3	1/1	SPH	
設計	製図	検図	承認



1	板厚、変更	H25, 6/7
NO	変 更	日 付

日付	尺度	材質	個数	品名
6/6	1/1	SPH		倒れ防止金具
設計	製図	検図	承認	品番
				Kt-1-003B

品名	倒れ防止金具		
品番	Kt-1-003B		



注記 指示無きRは 1Rとする

1	板厚、変更	H、25、6/7
NO	変更	日付
品名	倒れ防止金具	
品番	Kt-1-006B	

日付	尺度	材料	数量
H25,6/6	1 / 1	SPH	
設計	製図	検図	承認