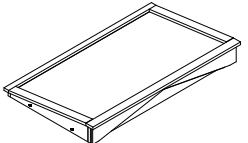
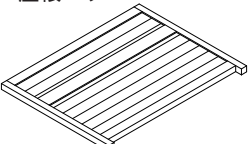
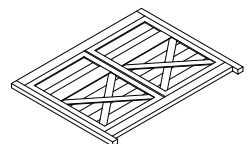
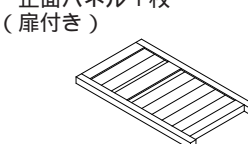
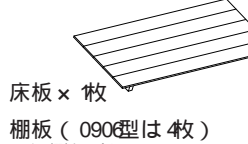
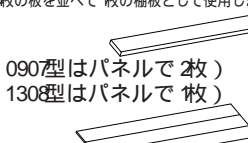
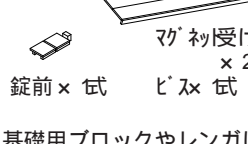
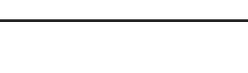


ガーデンストア 標準組立説明書

適用材種 ガーデンストア 0906型 0907型 1308型

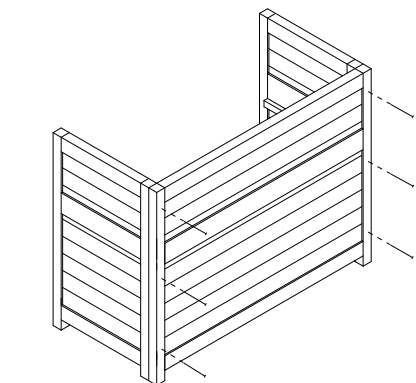
- ・この度は当商品をお買い上げ頂き誠にありがとうございます。
- ・この説明書をよくお読みのうえ、正しく組み立ててお使い下さい。

梱包リスト

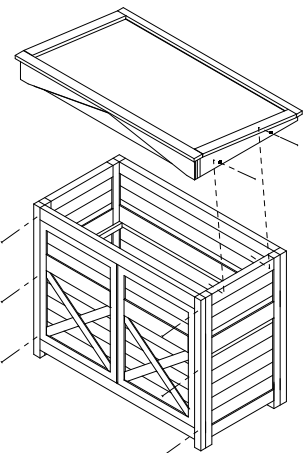
-  屋根 1 枚
-  裏パネル 枚
-  正面パネル 1 枚 (扉付き)
-  側面パネル × 2枚
-  床板 × 枚
-  棚板 (0906型は4枚)
090型の棚板はパネルではありません
4枚の板を並べて 枚の棚板として使用します。
-  (0907型はパネルで2枚)
(1308型はパネルで枚)
-  マグネット受け × 2セット
錠前 × 1 枚 ビス × 1 枚

基礎用ブロックやレンガは別途現場で調達して下さい。

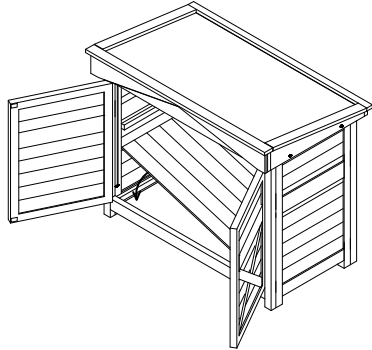
1 後ろパネルと側面パネルをビス留めます。



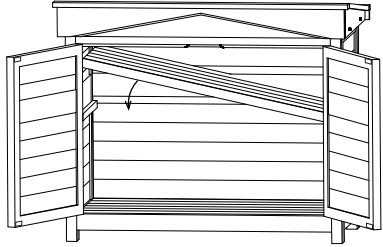
2 正面パネルをビス留めます。屋根を上から被せるようにし、外側からビス留めます。



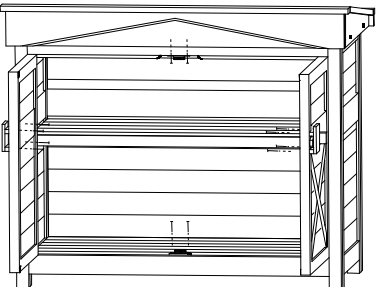
3 床パネルをはめ込みます。(ビス留めはしません)



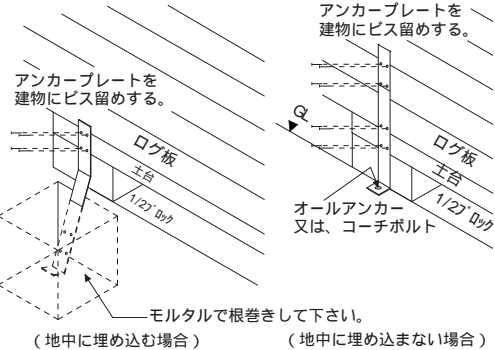
4 側面パネル内側に付いている受け材に乗せるように、棚板を取り付けます。(ビス留めはしません)



5 錠前は指が引っ掛るように切り欠きを上側にし、内側から錠前に向かって、ビス留めます。(開閉した時の鍵のかかり具合をチェックしながら、適度に隙間をあけて下さい。)



7 転倒防止の為に、アンカープレートを固定します。



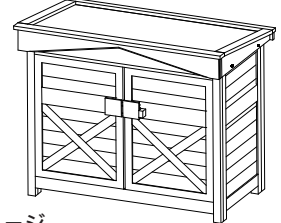
アンカープレートを建物にビス留めする。

オールアンカー又は、コーチボルト

ログ板 土留 1/2" 0.97

モルタルで根巻きして下さい。(地中に埋め込む場合) (地中に埋め込まない場合)

完成イメージ



注意 この表示を無視して誤った取扱いをした場合、使用者が障害を負う危険が想定される、または物的損害のみが発生が想定される場合を表しています。

- ⚠️ 平らな場所に設置して下さい。
- ⚠️ 定期的な塗装を行って下さい。
- ⚠️ 土の上に設置する場合は、直置きは避けて下さい。

仕様 材質 / 中国松
仕上 / オイルステイン塗装仕上げ