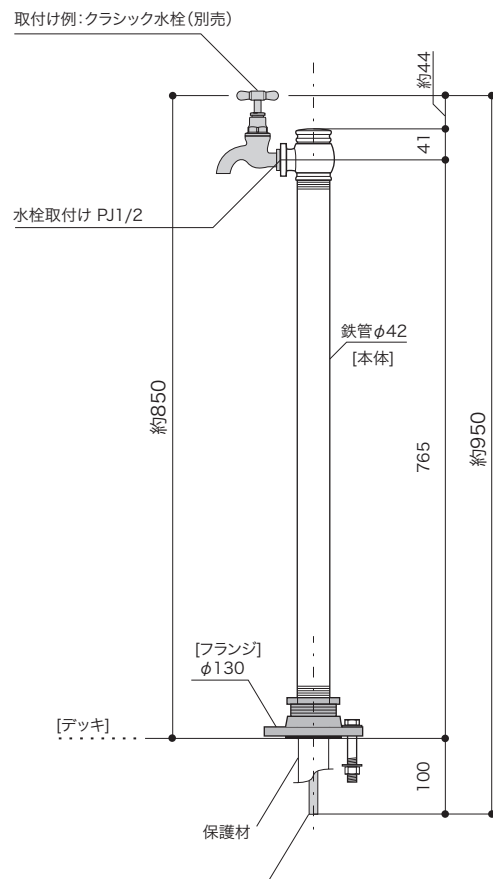


全体図

■ S = 1/10



給水の接続継手は市販の13mmHiビニル継手をご利用ください

- ・ 日本製
- ・ 鉄管、青銅铸件 [本体]
- ・ 配管:硬質塩化ビニル管
- ・ ボルトセット付属

ESSENCE GARDEN

エッセンスガーデン

水栓柱 [デッキタイプ]

お取扱いについて



この取扱い説明書は以下のエッセンス商品に対応するものです。

■ 水栓柱 デッキタイプ

E327170 チャコール [クロームサテン]

E327174 アンティークホワイト

安全上のご注意

■ 施工業者様へ

・本製品の取付け工事は水道法等の法例、地方自治体の条例、規則など各種法規に従って行ってください。

■ お客様へ

- ・本製品の取付け工事は必ず水道工事店にご依頼ください。
- ・水道水の水質基準に適合した水以外には取付けないでください。
- ・取付け後、水栓柱にもたれたり乗ったり等、強い力を加えないでください。

取付けについて

■ 商品(内容物)をご確認ください

- ・個箱内容/水栓柱本体×1 フランジ×1 ボルトセット(ボルト×4・ワッシャー×8・ナット×4)×1
- ・段ボール開梱時に必ず商品外装の確認(塗装やキズ等)を行ってください。設置後の商品交換は致しかねます。

■ 施工について

- ・給水は所定の位置まで配管してください。(必ず上水道と接続してください)
[本体との給水の接続継手は市販の13mmHiビニル継手をご利用ください]
- ・取付後の保守のために止水栓を取付ける事をお勧めします。
- ・本体の表面には直接工具を掛けしないでください。(布等で保護してください) また金属部分についての指紋等の汚れは腐食する原因となりますので、施工の際に手袋をするか施工後によく拭き取ってください。
- ・水栓柱の取付け手順

1. デッキに 給水用(径約40mm)の穴開け加工をします。

あらかじめ水栓(別売)とフランジを本体に仮組みして吐水との距離などの設置環境を確認し、加工位置を決めデッキに穴開けしてください。

2. 仮組みした本体を、実際に使用する方向で加工穴に立て、フランジのネジ穴位置をデッキに写してください。

3. 本体を外しボルト用の穴開け(径12mm×4箇所)をします。(付属のボルトによる取付けの可能範囲は

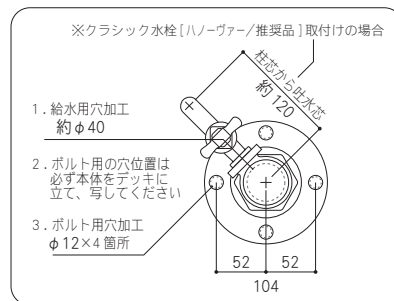
板厚30~50mmです。長さが不足する場合は別途ご用意ください)

4. 本体を立て固定します。垂直を確認しながら、必ず交互にナットを締め込んでください。

5. 配管接続後は必ず保護材等を巻き、配管の保護や凍結防止等の措置をしてください。

■ 施工後の確認

- ・本体が強固に固定できているかご確認ください。
- ・検圧は1.75Mpa以下、1分以内で行ってください。スムーズな吐水か、水漏れがないかを必ずご確認ください。



素材による取扱いの注意点

- ・金属色部分は素材の風合いと経年変化を楽しむため、変色を防止する加工を施していません。ご使用環境により変色、腐食の具合が異なることをご了承ください。
- ・衝撃により塗装が剥げることがあります。また金属たわし等でのお手入れは、表面を傷つける恐れがあるのでおやめください。(塗装面が傷付くと錆が発生します)
- ・設置場所が常に湿った状態になると、デッキとフランジとの接地部からデッキが腐食することが予想されます。できるだけ乾いた環境が保てるようご配慮ください。

日常のお手入れについて

■ お掃除について

- ・油類、溶剤、強い洗剤を使用しないでください。(酸性、アルカリ性、及び塩素系の洗剤類・ベンジン、シンナー、ラッカー、アルコール等の溶剤や油類・クレンザー等の粒子が粗い洗剤)
- ・金属タワシ等は、ご使用にならないでください。

凍結について

- ・凍結が予想される際は寒冷地以外でも、保温材を巻いたり少しづつ水を出す等の予防措置を施してください。(本品は鉄管内部の配管に保温シートを巻いていますが寒冷地対応ではありません)
- ・もし凍結した場合は無理な操作をせず自然に解凍するのをお待ちください。(熱い湯をかけることは絶対におやめください)

別売水栓

- ・水栓は別売です。壁出し単水栓(ネジ部PJ1/2仕様)を別途ご購入ください。
- ・当社推奨品

クラシック水栓 [ハノーヴァー] E327030 クロームサテン E327032 ブロンズ E327039 プラス	クラシック水栓 [大正] E327089 [プラス色のみ]	ホース栓 E327099 [プラス色のみ]
アダプター ※水栓の長さを20mm足すことができます [各色]・詳細はお問合せください。		

E-GARDEN

水栓柱

水栓柱 [デッキタイプ]

水栓別売

S=1/5 (単位 / mm) open up '10

■ topic ・鉄管、青銅鑄物 [本体] HIビニル管 [内部配管]
・日本製

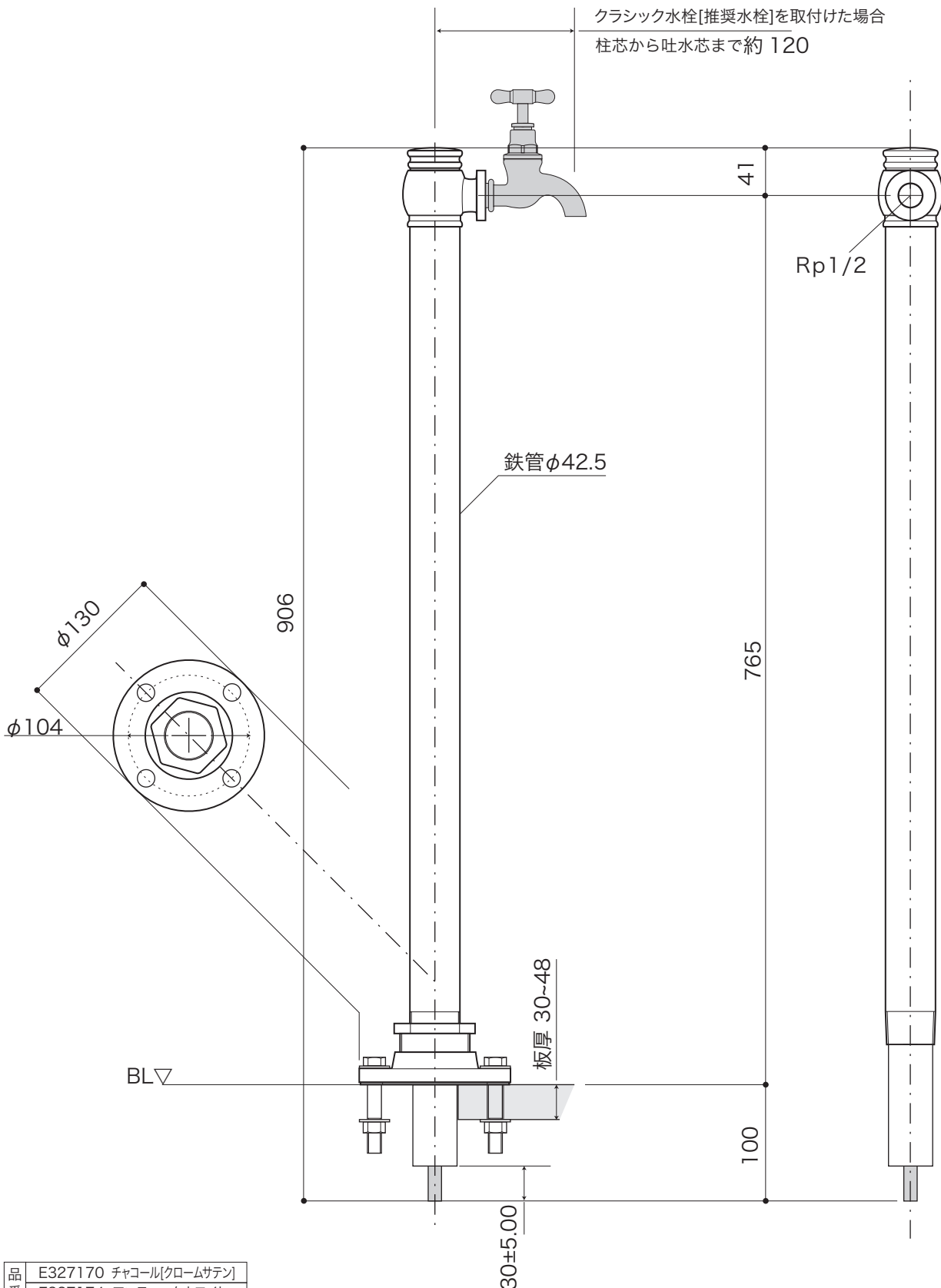
※ 屋外用 (ウッドデッキ等、庇の付いた半屋外に限る ※寒冷地仕様ではありません)

※ 鉄管内部に保温カバー (発泡ウレタン) 巻

※ 青銅鑄物部分に経年変化があります

※ 給水の接続は市販の13mmHIビニル継手をご使用ください

※ 取付け水栓推奨品 [別売] クラシック水栓・ホース栓



品番	E327170 チャコール[クロームサテン]
品番	E327174 アンティークホワイト