

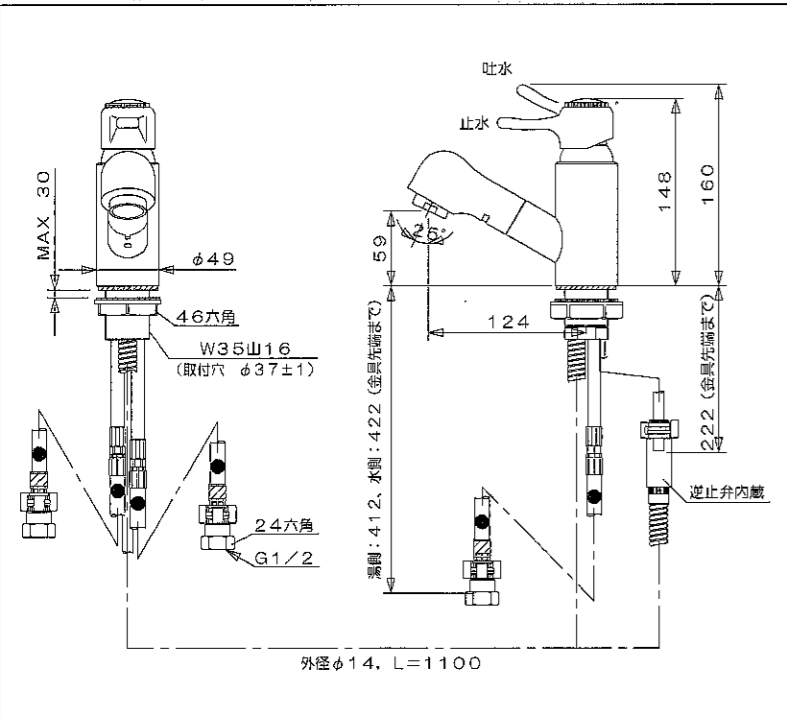
工事説明書

台付きシングルレバー湯水混合水栓

- ・E414010
- ・E414012

保証書にお取付店名、お取付日を必ずご記入下さい。また、この取扱・工事説明書は直接お客様に手渡して下さい。

外観寸法図



使用条件と取り付け前のご注意

給水・給湯圧力	最低必要圧力	0.05MPa
	最高圧力	0.75MPa
	適正圧力	0.2~0.3MPa
推奨給湯温度		60℃
使用可能水質		水道水及び飲用可能な井戸水
用途		一般住宅用

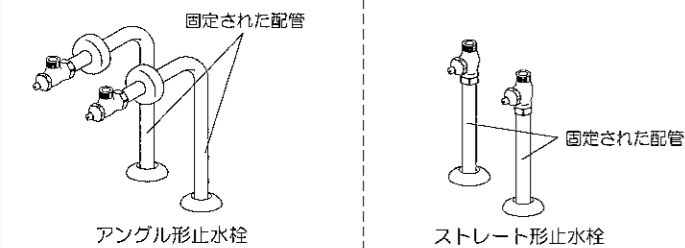
- 給水圧力が0.15MPaを下回ると、泡沫吐水になりませんのでご注意ください。
- 給水圧力が0.75MPaを超える場合は、市販の減圧弁を設置して適正圧力(0.2~0.3MPa)に減圧して下さい。ウォーターハンマーや流水音が低減します。
- 給水圧力は給湯圧力と同等もしくは高く設定して下さい。
- 誤作動などによるやけど防止のため、60℃給湯をおすすめします。
- 高温でのご使用は水栓金具の寿命を短くし破損や水漏れの原因となります。
- 給湯配管は最短距離で配管し、配管には保温材を巻いて下さい。
- 湯・水を逆配管しないで下さい。
- 給湯に蒸気を使用しないで下さい。
- 水栓取り付け前には必ず配管内の清掃を行い配管内のゴミ、砂等を完全に洗い流して下さい。

器具の取り付け

取り付け順にしたがって確実に取り付け下さい。取り付け後は本管を開き、締め付け各部からの漏れの無いことを確認し、実用テストを必ず実施して下さい。

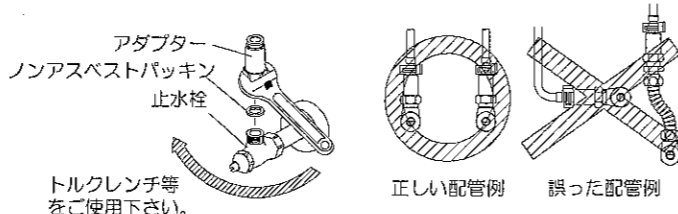
1 湯側・水側の配管に止水栓(別売品)を取り付けます。

※止水栓は固定された配管に取り付けて下さい。
※流量調節や保守点検のため、必ず取り付けて下さい。



2 アダプターを止水栓に固定します。

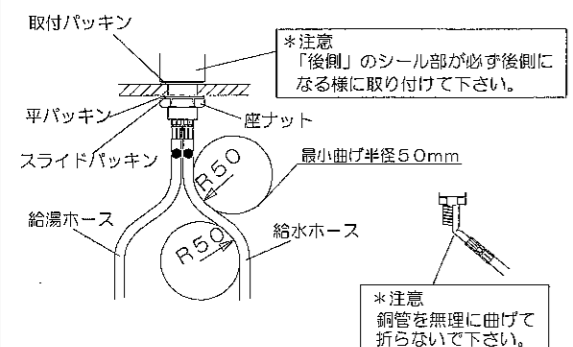
※アダプターは 1960⁺⁵⁰⁰₋₀ N・cm (=200⁺⁵⁰₋₀ kgf・cm) を目安に締め付けて下さい。
※アダプターと止水栓の間には、付属のノンアスベストパッキンを必ず入れて下さい。
※ノンアスベストパッキンの取り付けは、取り付け面が平滑でないと漏水の原因になります。平滑でないものは絶対に使用しないで下さい。



3 混合栓本体を天板に固定します。

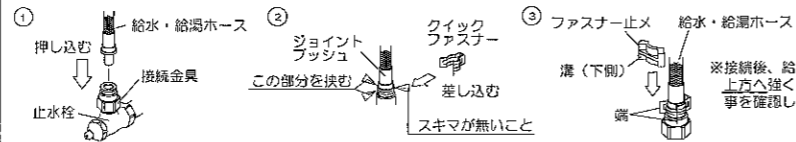
※混合栓本体の取り付けにはTOTO製の締付保持工具 T Z 34等を使用して下さい。(吐水パイプで保持しないで下さい。)

※給水・給湯ホースは大きな曲げ半径(最少曲げ半径 50mm以上)で曲げ、接続金具へ接続して下さい。

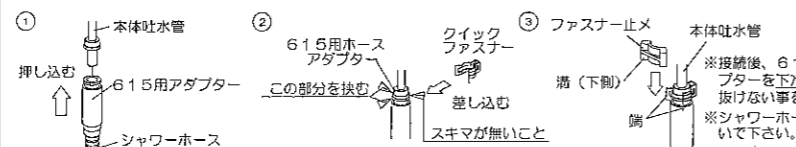


4 給水・給湯ホースを接続金具に、シャワーホースを本体に接続します。

※ジョイントブッシュと接続金具の隙間が無いことを確認してからクイックファスナーを差し込み、ファスナー止めの溝(下側)をクイックファスナーの端にはめ込んで下さい。



※ホースアダプターとアダプターの隙間が無いことを確認してからクイックファスナーを差し込み、ファスナー止めの溝(下側)をクイックファスナーの端にはめ込んで下さい。



取り付け後の点検・調整

- ※給水・給湯ホースを上げ下げし、外れないことを確認して下さい。
- ※水栓の出し止めを数回繰り返し、配管接続部および水栓から水漏れがないことを確認して下さい。
- ※天板の上から水栓に対し、水をかけてキャビネット内に浸入しないか確認して下さい。
- ※吐水口部をはずし、泡沫内芯をよく水洗いして砂、ゴミなどを完全に除去して下さい。(取扱説明書参照)
- ※お使いいただく現場で適量、適温が得られるよう止水栓で調整して下さい。水の流量を湯の流量の1.5倍程度にすると温度調節がしやすくなります。

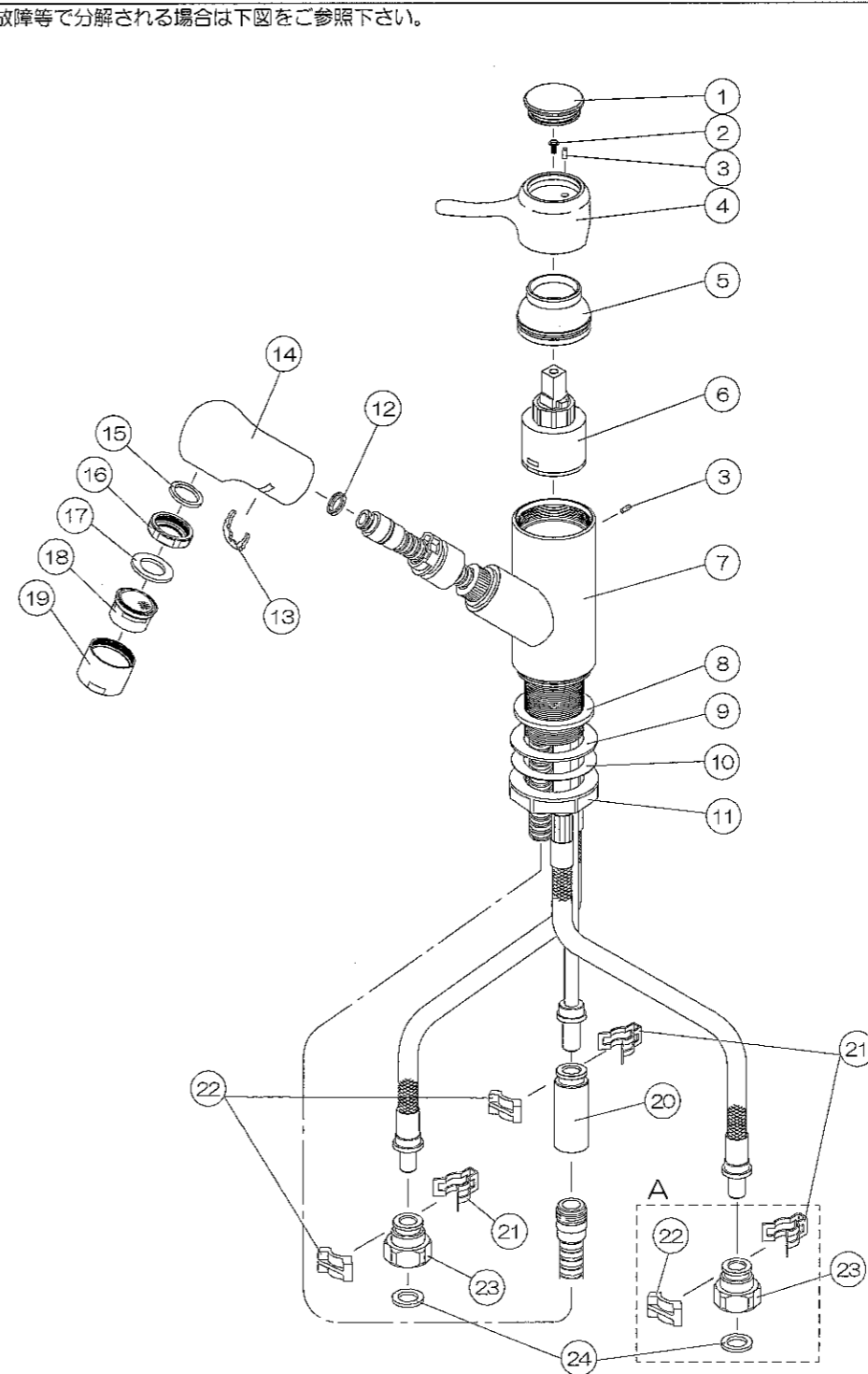
点検項目

使用中に異常が生じた場合は次の項目を点検し、調整して下さい。

異常な状態	点検・調整
吐水量が少ない	①止水栓が開まりすぎているか、ドライバー等で調整して下さい。 ②整流器、整流アミにゴミが詰まっているか確認して下さい。(分解図参照)。 ③給水・給湯源に異常はないか確認して下さい。
高温あるいは低温しか出ない	①止水栓が開まりすぎているか、ドライバー等で調整して下さい。 ②熱源が正常に作動しているかどうかを確認して下さい。また、給水圧力に大幅な変化が無いを確認して下さい。

分解図

万一故障等で分解される場合は下図をご参照下さい。



1	E4140用ハンドルキャップ
2	六角穴付止メネジHSクボミ4×8
3	平行ピン φ2.5×6
4	E4140用レバーハンドル
5	E4140用締付カバー
6	カートリッジ・35-R
7	E4140用本体
8	取付パッキンφ47×φ35×3
9	770HS用平パッキン
10	481S用スライドパッキン
11	481S用座ナット
12	Xリング
13	MK650用クリップ
14	E4140用吐水ヘッド
15	水キリパッキン 21×16×2
16	E4140用アダプター
17	パッキンφ26×φ16×2
18	泡沫内芯 TF-CC-IT-D
19	E4140用泡沫ソケット
20	615用アダプター
21	クイックファスナー
22	ファスナー止め
23	N用アダプター-D
24	ノンアスパッキン

※アフターパーツセット品

A	N用アダプター-D・AS
---	--------------

FAUCET 水栓

シングルレバー混合栓

立水栓・1ハンドル

S=1/2 (単位 / mm) open up '12

■ topic

- ・青銅
 - ・吐水部/泡沫
 - ・屋内専用品
 - ・日本製
- ・水栓取付穴開口 $\phi 37 \pm 1 \text{mm}$
 - ・ブロンズタイプには経年変化があります。
 - ※ 設計寸法です。

品番	E414010 クローム
	E414012 ブロンズ

