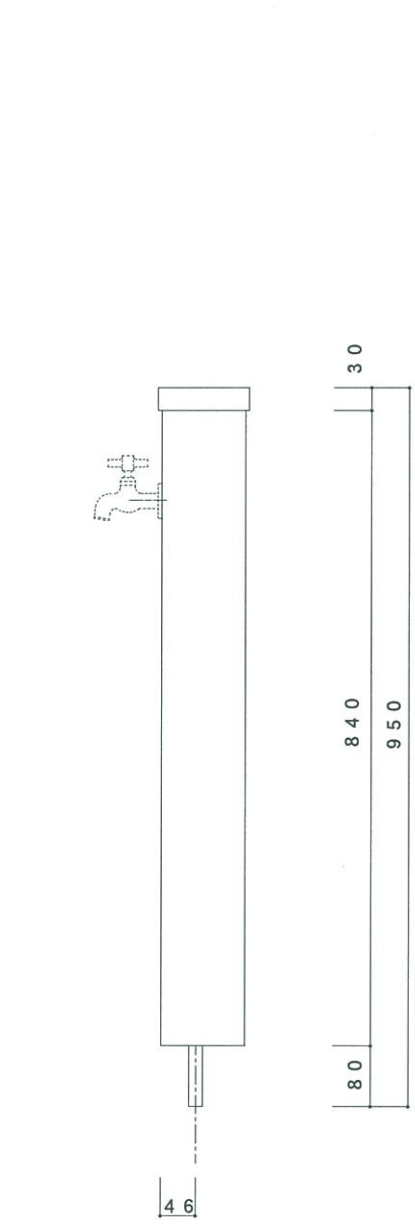
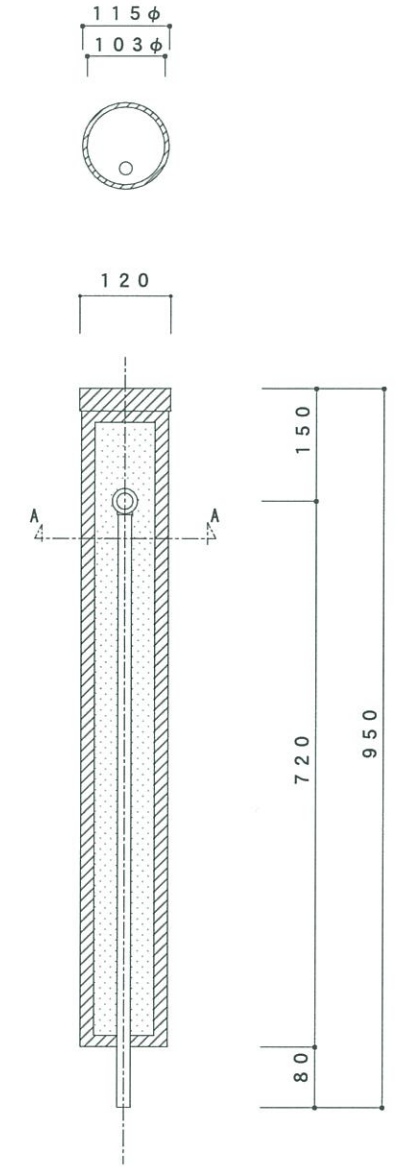


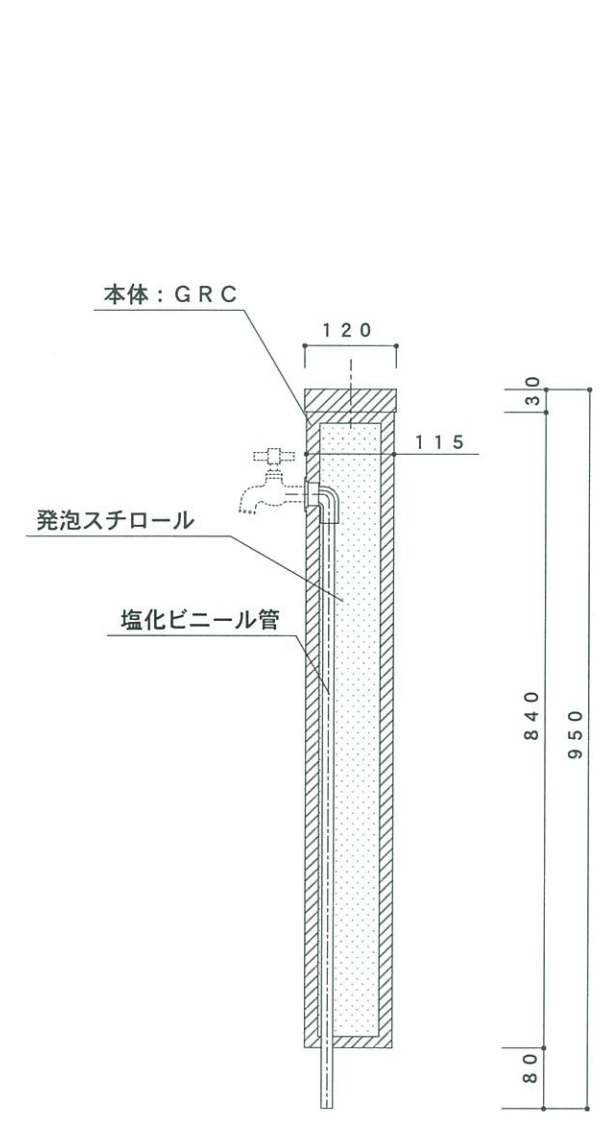
正面図



側面図



前断面図



側断面図

寸法誤差/±5

品名	水栓柱サガン	SC-SAG	品番	部品名	材質	検図
重量	10Kg		製品番号			
材質・仕上	GRC(ガラス繊維強化セメント)製・アクリルウレタン樹脂塗装		縮尺	1/10		