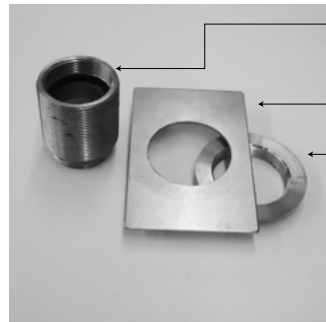


## [ 置型手洗器用固定金具 ]

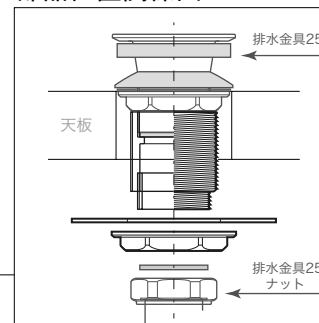
手作り手洗器や宙吹きガラスの手洗器等、エッセンス商材の中にも多い天板上に設置する置型手洗器。天板にしっかり固定できるパーツを作りました。排水金具とトラップの間にアダプター接続することで、手洗器をがっちり天板に取付けることができます。今まで設置にご苦労頂いていた工務店様方、大変お待たせ致しました。エッセンスの個性豊かな置型手洗器類を、今後は設置の不安無くお取扱いいただけるようになります。

### 固定金具全容



1. 本体 上開口（パッキン付属）を排水金具にねじ込み  
下部に排水トラップを接続します。
2. 固定板 天板をはさむ部品
3. ロックナット 固定版の下から全体を  
締める。

### 部品位置関係図



### 部品順



### 取付手順

1.



2.



3.



4.



・事前の準備：手洗器に排水金具 25 を取付けておく

1. 排水金具の下ネジ部に固定金具を締め込む。  
(付属の黒いパッキンを必ずはさんでください)
2. 天板の穴位置に合わせて置く。
3. 固定板を通し下からロックナットで固く締付ける。  
(手締めた後にレンチ締めして下さい)
4. 排水トラップ、水栓等を取付ける。

5. 固定しました。



### 詳細情報

- ・排水金具 25 対応品
- ・日本製
- ・材質 [ 本体：CAC406 / 固定版：鋼板  
ロックナット：C3601 / パッキン：NBR ]

- ・天板穴開け寸：φ55mm (参考)
  - ・参考天板厚さ 20~45mm 対応 (参考)
- (穴開け寸法、厚さの対応数値は鉢器の排水口底部の形状により異なります。形状に合わせた施工をお願いします)

**SUPPLY**

サプライ [補助部品・給排水部品]

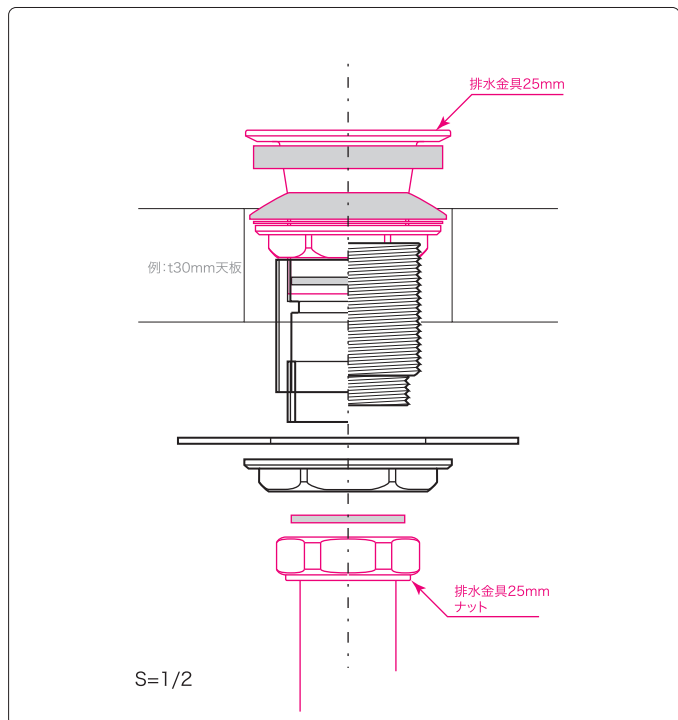
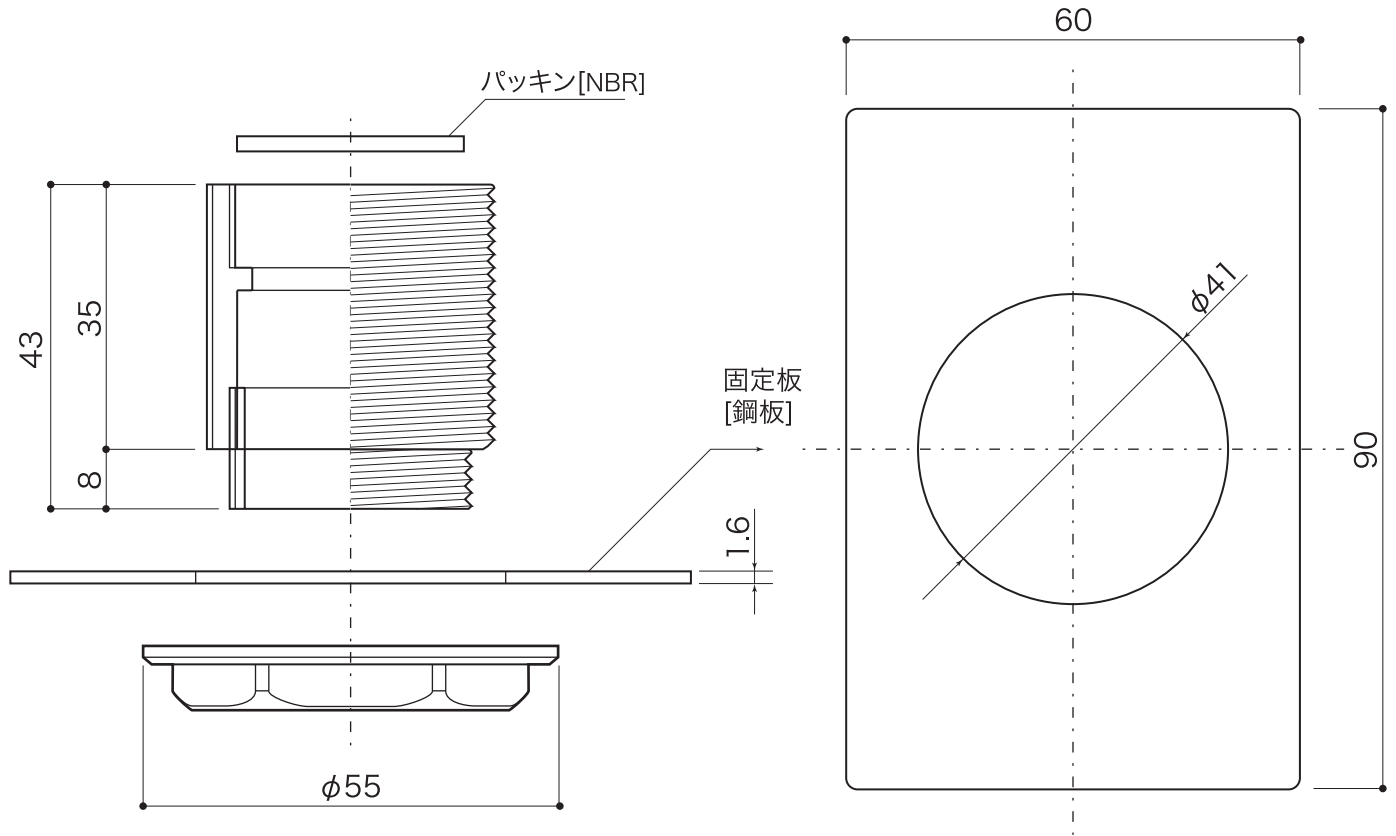
置型手洗器用固定金具

排水金具 25mm対応

S=1/1 (単位 / mm) open up '10

■ topic ・CAC406[本体] ・日本製

- ・置型の手洗器を天板に固定します。
- ・天板穴開け径55mm / 天板厚さ20~45mm対応
- ・ただし鉢器の排水口底部の形状により、天板加工の数値は変わります。



部品	EP17250 置型手洗器用固定金具
----	--------------------