

SUPPLY

サプライ [補助部品・給排水部品]

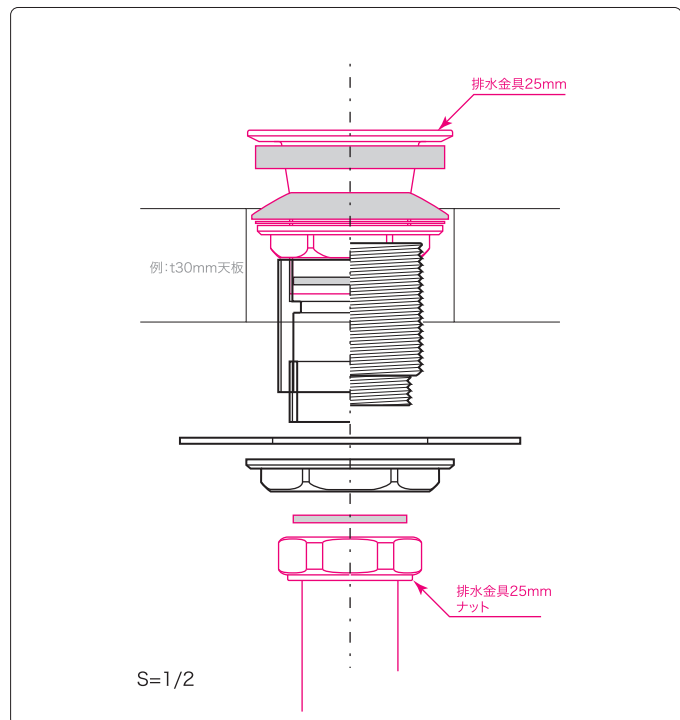
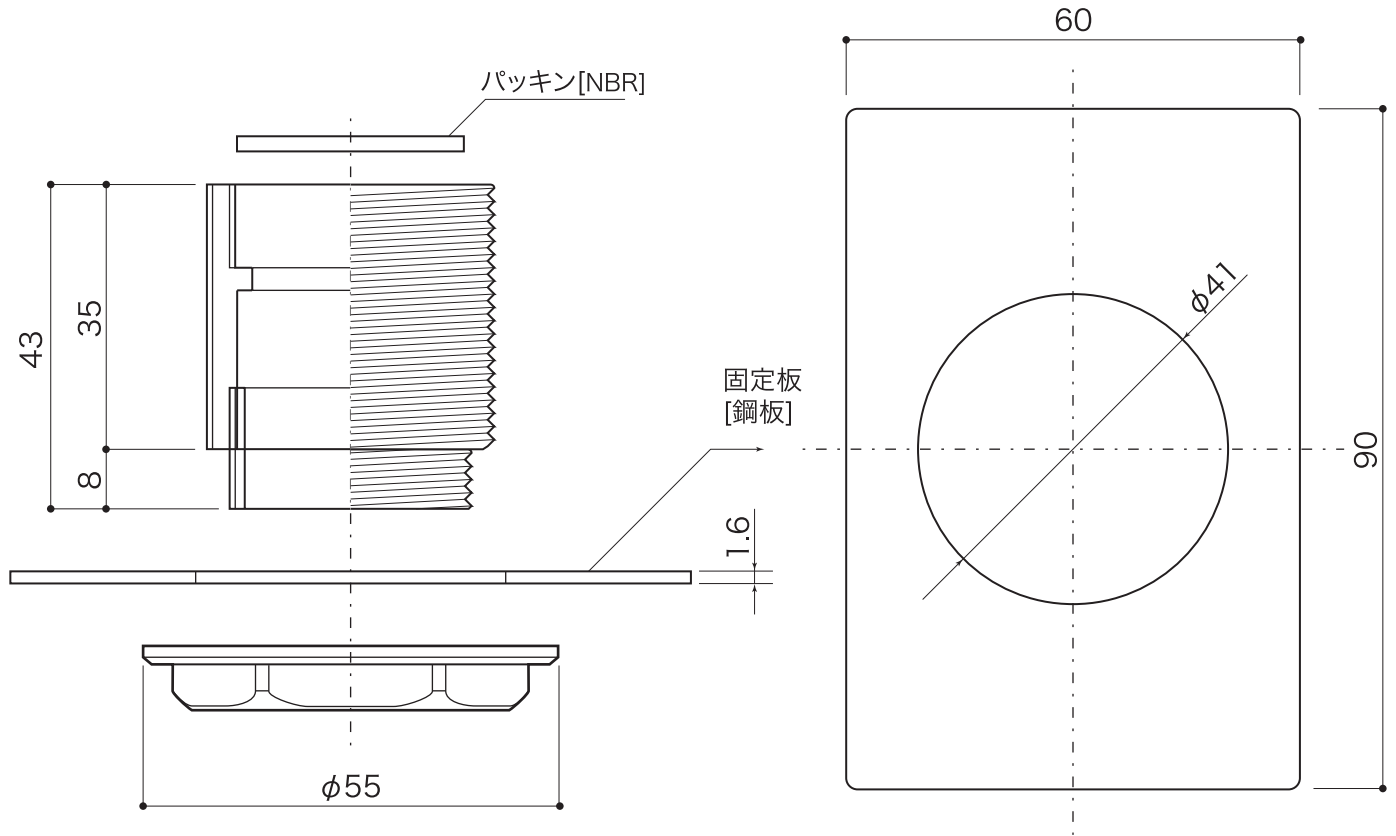
置型手洗器用固定金具

排水金具 25mm対応

S=1/1 (単位 / mm) open up '10

■ topic ・CAC406[本体] ・日本製

- ・置型の手洗器を天板に固定します。
- ・天板穴開け径55mm / 天板厚さ20~45mm対応
- ・ただし鉢器の排水口底部の形状により、天板加工の数値は変わります。



部品	EP17250 置型手洗器用固定金具
----	--------------------